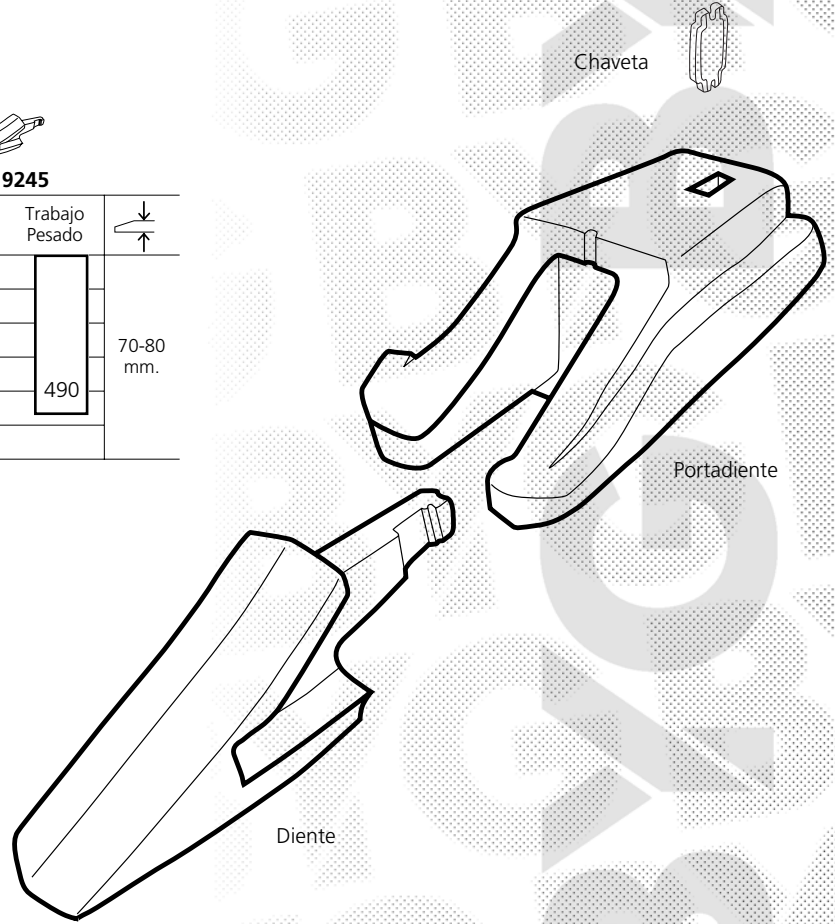


# Adaptable Bofors

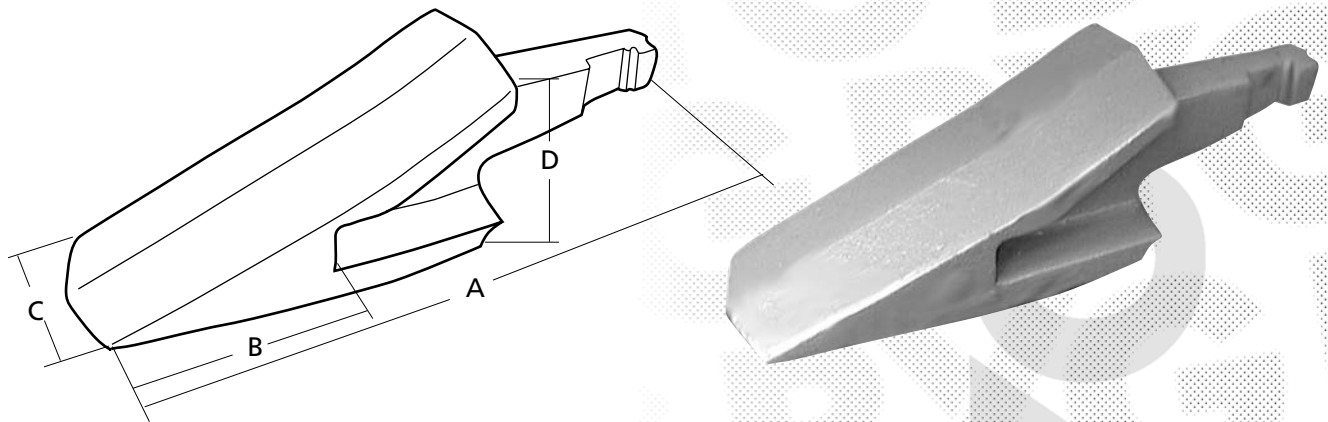
## Minería

**Referencia en negrita  
producto disponible**  
Otras referencias  
consúltenos

Fuerza de Arranque	3031298		↕ ↕	2019245		↕ ↕
	Trabajo Normal	Trabajo Pesado		Trabajo Normal	Trabajo Pesado	
100KN		286	60-70 mm.			70-80 mm.
200KN						
300KN	343				490	
400KN						
500KN					588	
600KN						

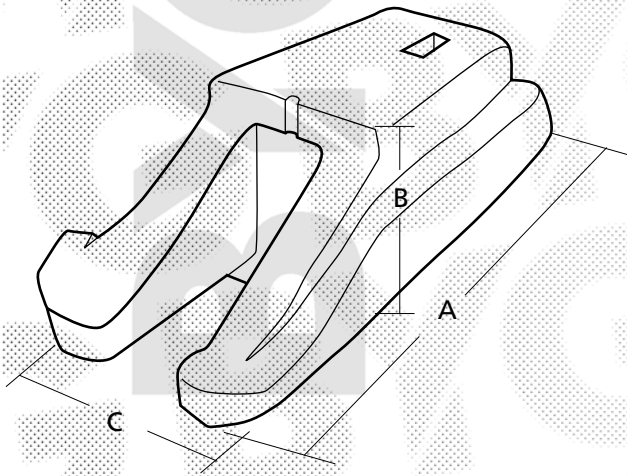


### Diente Bofors Minería



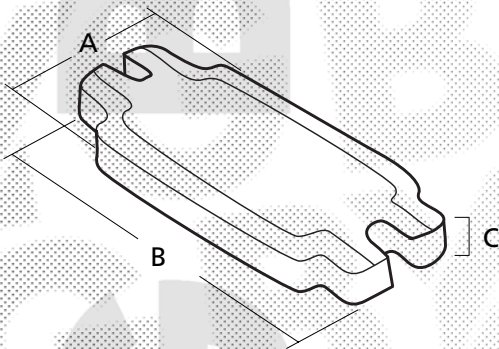
mm.				↕ ↕	KG			
A	B	C	D					
575 22,64"	375 14,76"	150 5,91"	157 6,18"	60 - 70 2,36" - 2,76"	-	<b>3031298</b> 36102	3031299	6254682
655 25,79"	430 16,93"	150 5,91"	205 8,07"	70 - 80 2,76" - 3,15"	48,70 107,36	<b>2019245</b> 36101	2019254	6220086

## Portadiante Bofors Minería



mm.							
A	B	C					
438 17,24"	144 5,67"	220 8,66"	60 - 70 2,36" - 2,76"	-	3031299 36006	3031298	6254682
493 19,41"	185 7,28"	215 8,46"	70 - 80 2,76" - 3,15"	62,00 136,68	<b>2019254</b> 36001	2019245	6220086

## Sujección



mm.				
A	B	C		
39 1,54"	96 3,78"	11 0,43"	0,18 0,40	<b>6254682</b> 33201
55 2,17"	120 4,72"	13 0,51"	0,37 0,82	<b>6220086</b> 36203