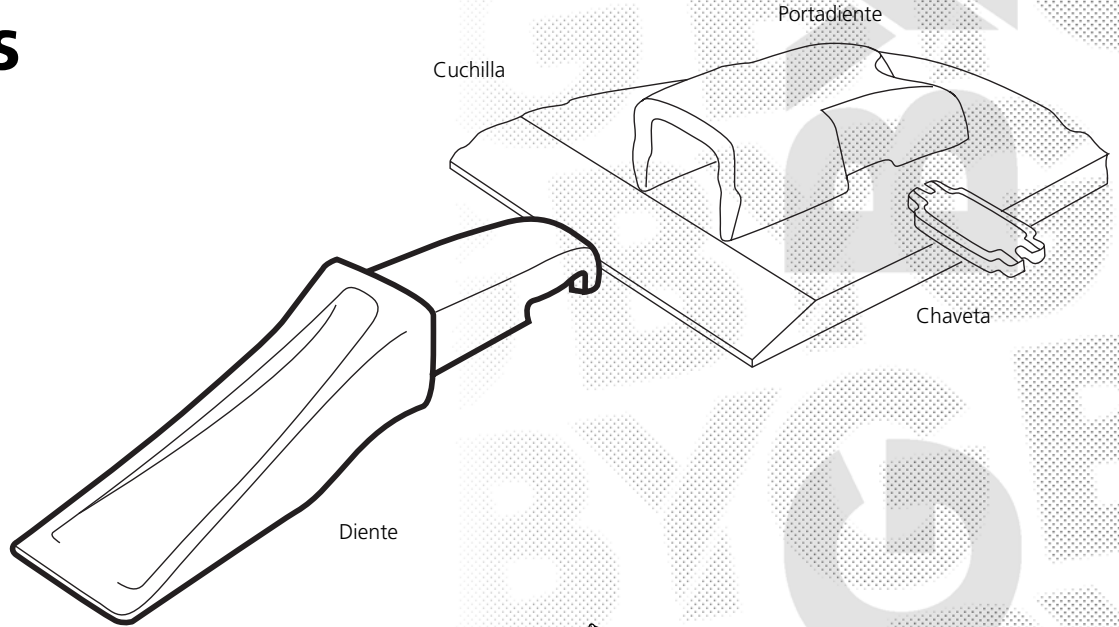


Adaptable Bofors

Referencia en negrita
producto disponible

Otras referencias
consúltenos

Dientes



Fuerza de Arranque

	Trabajo Normal				Trabajo Pesado				Trabajo Normal				Trabajo Pesado					
100KN	B0	B1			B0	B1	B2		B0	B1	B2	B3	B4	B0	B1	B2	B3	B4
200KN		B2	B3			B3	B4			B2	B3	B4			B1	B2	B3	B4
300KN			B4				B5						B5					B5
400KN				B5				B5										
500KN																		

B0	16-22 mm
B1	25-30 mm
B2	30-35 mm
B3	40-45 mm
B4	50-60 mm
B5	60-90 mm

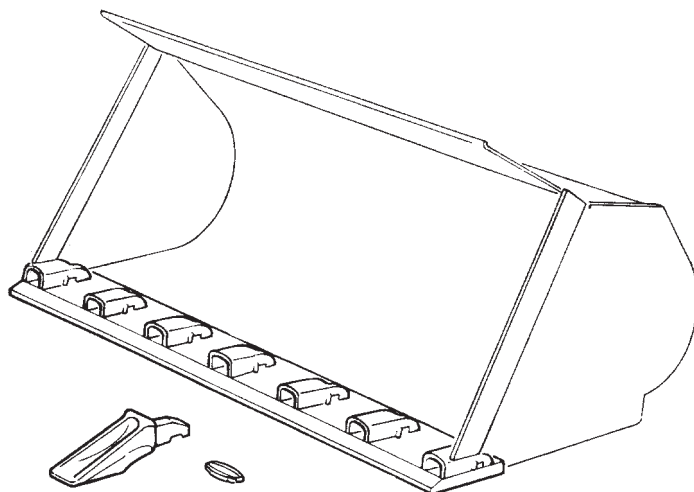
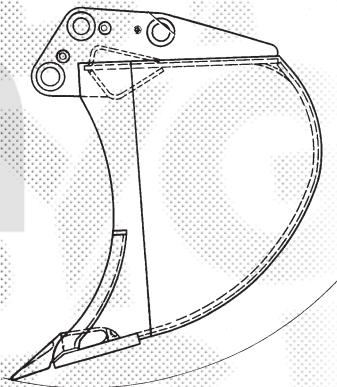
Cargadora				Excavadora				Bivalvas		Excavadora Pasador Redondo				
4047166 30101	4038279	3000-FN	-	-	4046818 30104	3000-BT	4044291 30103	-	-	-	-	-	-	B0
-	-	7014	-	-	-	7015	-	-	-	-	-	-	-	-
4047167 31102	4038208	4000-FN	4044336 31101	-	4046799 31104	4000-BT	4044388 31103	-	4037988	-	-	-	-	B1
4047168 31106	-	5000-FN	-	4046961 31105	-	-	-	-	-	-	-	-	-	-
3031537 32101	3027580	7500-FN	4044428 32102	4046911 32103	3032682 32105	-	-	3031362	1040-15	4046729	330-14	-	-	B2
3031538 32104	-	8000-FN	-	-	-	-	-	-	-	-	-	-	-	-
3031539 33102	-	10000-FN	3031334 33101	3031364 33103	3031354 33104	7500-BT	-	-	-	4046663 4038261 38111	4046746 4046746E	-	-	B3
-	-	-	-	-	-	-	-	-	-	4038207 4038257 4038205	-	-	-	-
3031542 34102	-	-	3031335 34101	-	-	-	-	-	-	3027689 38104	340-20	3027538	-	B4
3031386 35102	-	-	3031336 35101	-	-	-	-	-	-	3027512 38101	3452038	3027524 38102	-	B5
Pag 3.3	Pag 3.3	Pag 3.4	Pag 3.5	Pag 3.5	Pag 3.6	Pag 3.6	Pag 3.4	Pag 3.7	Pag 3.7	Pag 3.8	Pag 3.8	Pag 3.9	-	-

Dientes

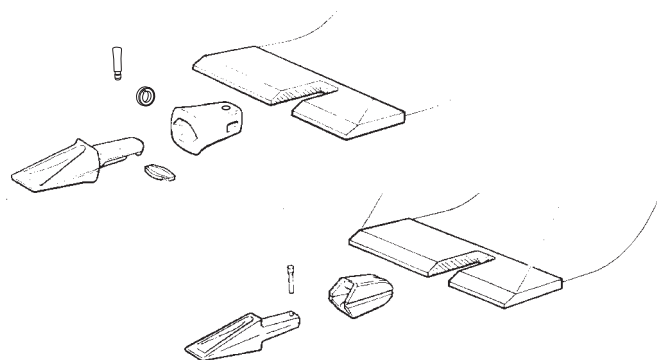
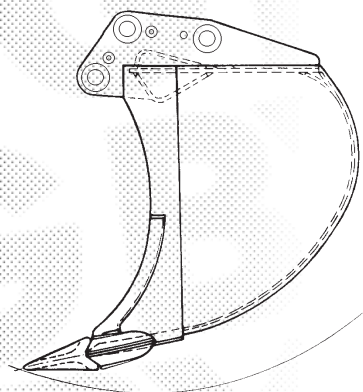
Lo que hay que saber

Según el sistema de portadientes Bofors tiene la siguiente aplicación:

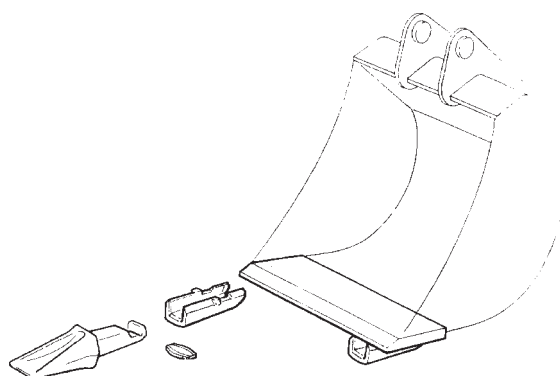
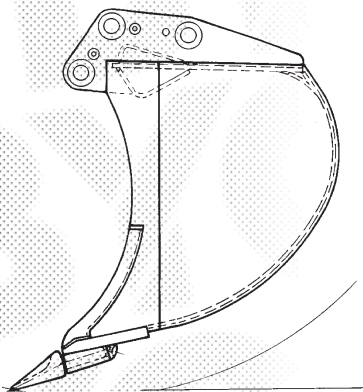
1 Sistema de Portadientes y Dientes a ras para Cargadora



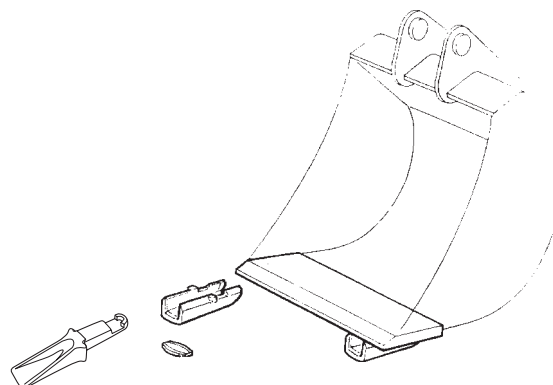
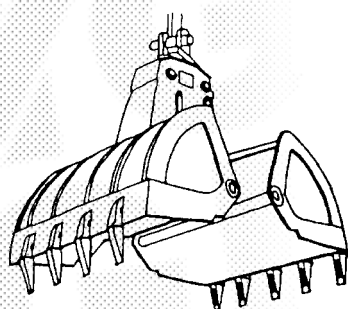
2 Sistema de Portadientes y Dientes Enclastrados por dentro para Excavadora



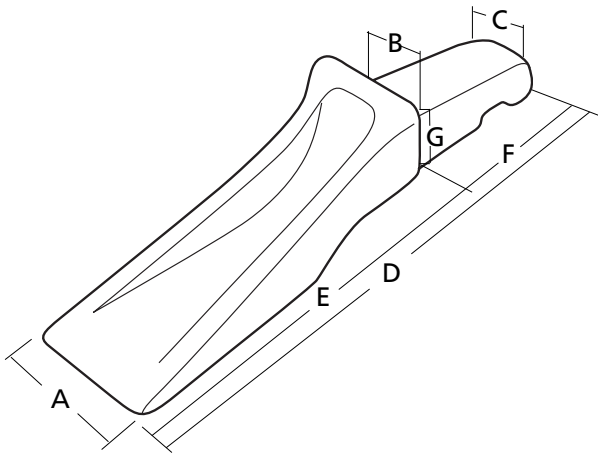
3 Sistema de Portadientes y Dientes a ras para Excavadora



4 Sistema de Portadientes y Dientes a ras para Bivalbas

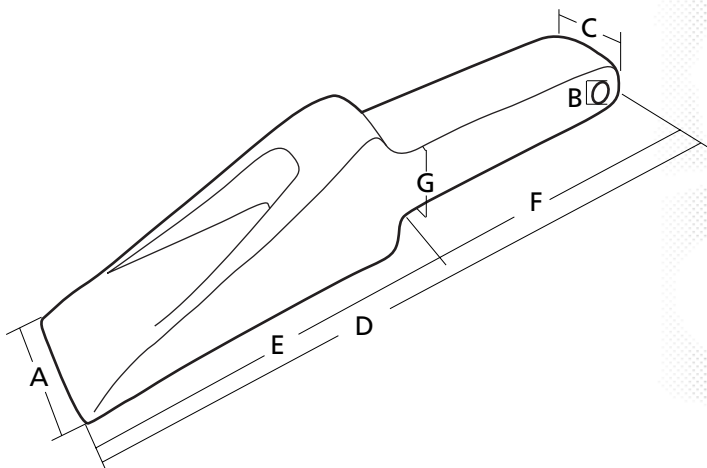


Dientes Tipo Bofors para Cargadoras



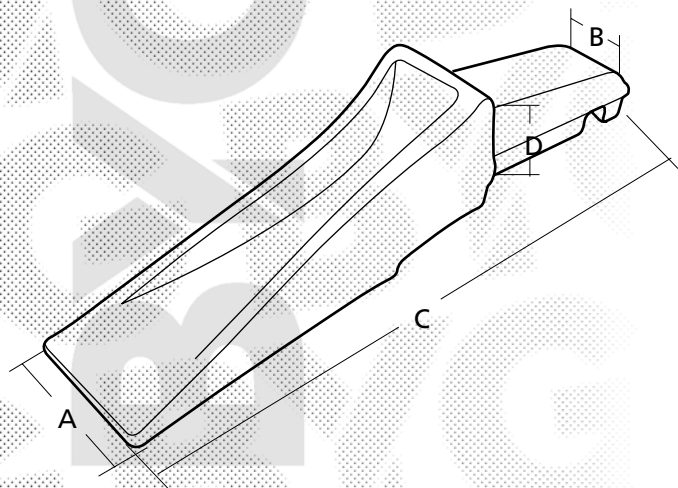
mm.							↓ ↑	KG					
A	B	C	D	E	F	G							
62 2,35"	36 1,42"	32 1,26"	260 10,24"	160 6,30"	100 3,94"	36 1,42"	16 - 22 0,63" - 0,87"	2,50 5,51	4047166 30101	4046816	6254673	B0	
70 2,76"	42 1,65"	37 1,46"	308 12,13"	190 7,48"	118 4,65"	44 1,73"	25 - 30 0,98" - 1,18"	4,60 10,14	4047167 31102	4046797	6254675	B1	
70 2,76"	42 1,65"	37 1,46"	308 12,13"	190 7,48"	118 4,65"	44 1,73"	30 - 35 1,18" - 1,38"	4,57 10,07	4047168 31106				
85 3,35"	54 2,13"	48 1,89"	380 14,96"	230 9,06"	150 5,91"	54 2,13"	30 - 35 1,18" - 1,38"	8,20 18,08	3031537 32101	4046819	6254677	B2	
85 3,35"	54 2,13"	48 1,89"	380 14,96"	230 9,06"	150 5,91"	54 2,13"	35 - 40 1,38" - 1,57"	-	3031538 32104				
110 4,33"	59 2,32"	53 2,09"	420 16,54"	255 10,04"	165 6,50"	59 2,32"	40 1,57"	8,20 18,08	3031539 33102	4046862	6254682	B3	
125 4,92"	115 4,53"	47 1,85"	525 20,67"	328 12,91"	197 7,76"	70 2,76"	50 - 60 1,97" - 2,36"	22,00 48,50	3031542 34102	4044339	6254682	B4	
150 5,91"	100 3,94"	54 2,13"	660 25,98"	400 15,75"	260 10,24"	80 3,15"	80 - 90 3,15" - 3,54"	38,00 83,77	3031386 35102	3031387	6254679	B5	

Dientes Tipo Bofors para Cargadoras



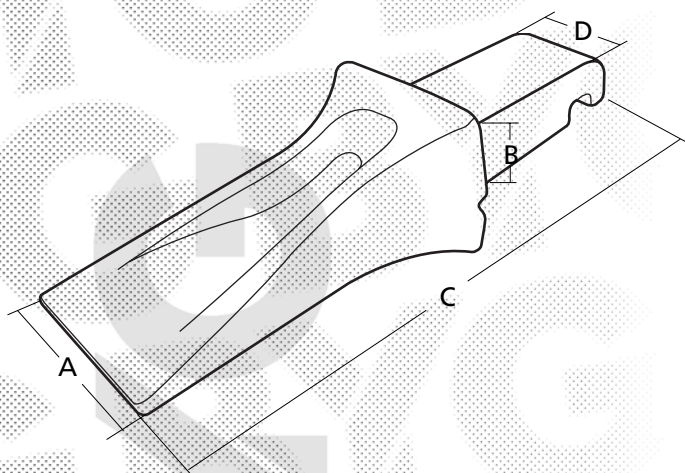
mm.							↓ ↑	KG					
A	B	C	D	E	F	G							
59 2,32"	13 0,51"	34 1,34"	230 9,06"	135 5,31"	95 3,74"	34 1,34"	16 - 22 0,63" - 0,87"	-	4038279	4038219	M-10090	TM-010	B0
59 2,32"	14 0,55"	40 1,57"	290 11,42"	157 6,18"	133 5,24"	40 1,57"	25 0,98"	3,50 7,72	4038208	4038223	M-10090	TM-010	B1
80 3,15"	14 0,55"	50 1,97"	360 14,17"	205 8,07"	155 6,10"	50 1,97"	30 1,18"	6,10 13,45	3027580	4038210	M-10090	TM-010	B2

Dientes Tipo Bofors para Cargadoras



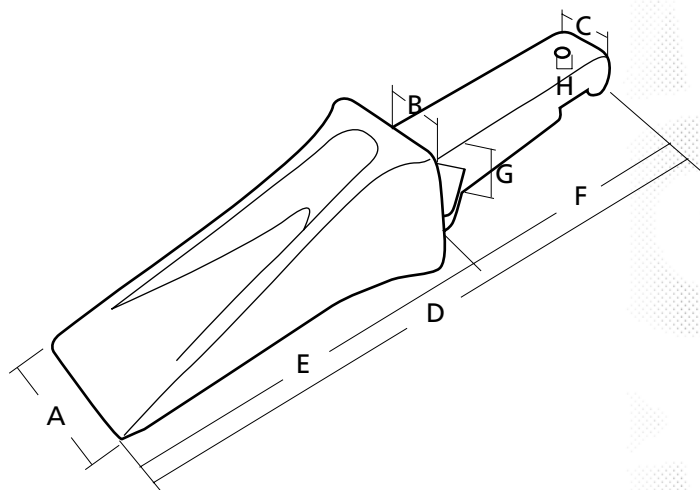
mm.									
A	B	C	D						
65 2,56"	34 1,34"	241 9,49"	34 1,34"	16 - 20 0,63" - 0,79"	2,27 5,00	3000-FN	H-300	5-ST	B0
70 2,76"	44 1,73"	291 11,46"	32 1,26"	20 - 25 0,79" - 0,98"	3,60 7,94	7014	-	5-STE	-
75 2,95"	40 1,57"	291 11,46"	40 1,57"	25 - 30 0,98" - 1,18"	4,00 8,82	4000-FN	H-400	10-ST	B1
80 3,15"	45 1,77"	320 12,60"	42 1,65"	30 - 35 1,18" - 1,38"	-	5000-FN	H-500	15-ST	B2
90 3,54"	50 1,97"	372 14,65"	50 1,97"	30 - 35 1,18" - 1,38"	7,15 15,76	7500-FN	H-750	20-ST	B3
90 3,54"	50 1,97"	372 14,65"	55 2,17"	35 - 40 1,38" - 1,57"	8,10 17,86	8000-FN	H-800		
95 3,74"	60 2,36"	410 16,14"	57 2,24"	40 - 45 1,57" - 1,77"	10,50 23,15	10000-FN	H-1000		

Dientes Tipo Bofors para Excavadoras



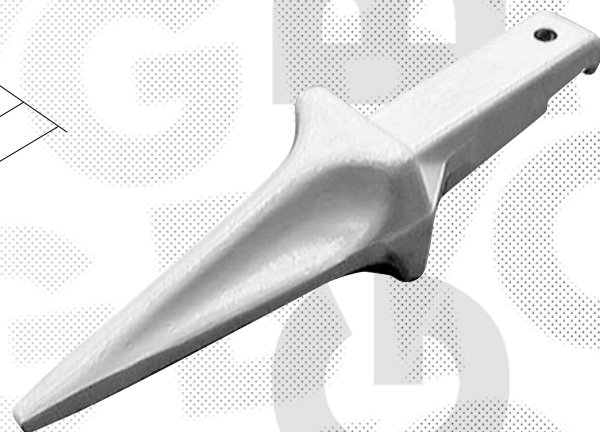
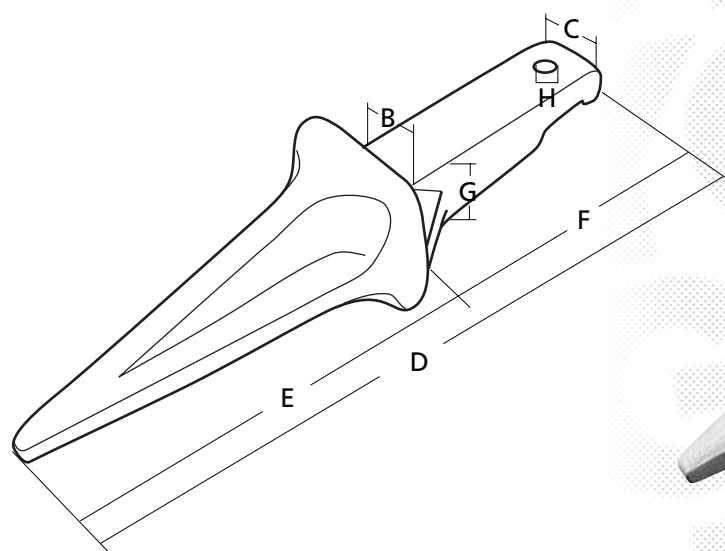
mm.									
A	B	C	D						
75 2,95"	44 1,73"	240 9,45"	32 1,26"	16 - 20 0,63" - 0,79"	2,65 5,84	7015	-	5-STE	-

Dientes Tipo Bofors para Excavadoras



mm.															
A	B	C	D	E	F	G	H								
80 3,15"	44 1,73"	41 1,61"	340 13,39"	190 7,48"	150 5,91"	44 1,73"	15 0,59"	16 - 20 0,63" - 0,79"	6,00 13,23	4044336* 31101	3031434	6254675	BF-2073	8E-6259	B1
90 3,54"	52 2,05"	49 1,93"	408 16,06"	230 9,06"	178 7,01"	52 2,05"	15 0,59"	25 - 30 0,98" - 1,18"	9,70 21,38	4044428* 32102	3031394	6254677	BF-2073	8E-6259	B2
100 3,94"	58 2,28"	55 2,17"	485 19,09"	270 10,63"	215 8,46"	58 2,28"	24 0,94"	35 - 40 1,38" - 1,57"	14,00 30,86	3031334* 33101	3031395	6254682	BF-2886	8E-6359	B3
110 4,33"	64 2,52"	62 2,44"	545 21,46"	305 12,01"	240 9,45"	64 2,52"	24 0,94"	40 - 50 1,57" - 1,97"	20,50 45,19	3031335* 34101	3031396	6254682	BF-2886	8E-6359	B4
125 4,92"	75 2,95"	72 2,83"	595 23,43"	340 13,39"	255 10,04"	75 2,95"	26 1,02"	50 - 60 1,97" - 2,36"	29,00 63,93	3031336* 35101	3031397	6254679	BF-3097	8E-8469	B5

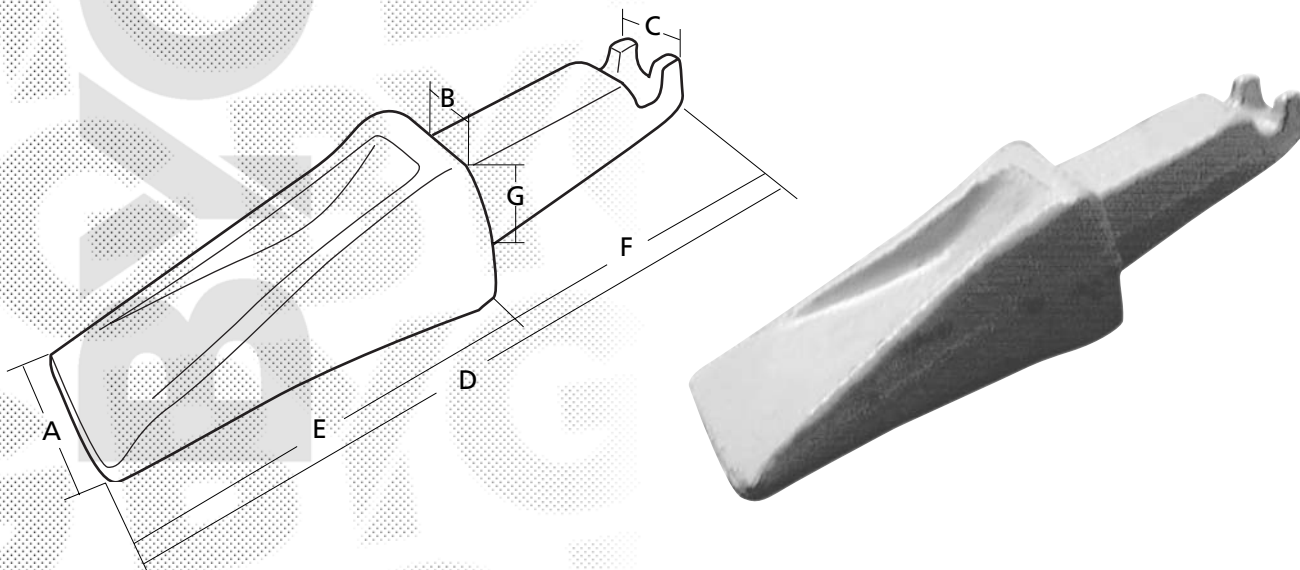
Dientes Tipo Vip para Excavadoras



mm.														
B	C	D	E	F	G	H								
52 2,05"	49 1,93"	435 17,13"	247 9,72"	188 7,40"	52 2,05"	15 0,59"	25 - 30 0,98" - 1,18"	8,70 19,18	4046911* 32103	3031394	6254677	BF-2073	8E-6259	B2
58 2,28"	55 2,17"	505 19,88"	290 11,42"	215 8,46"	58 2,28"	24 0,94"	35 - 40 1,38" - 1,57"	12,50 27,56	4046911* 32103	3031395	6254682	BF-2886	8E-6359	B2

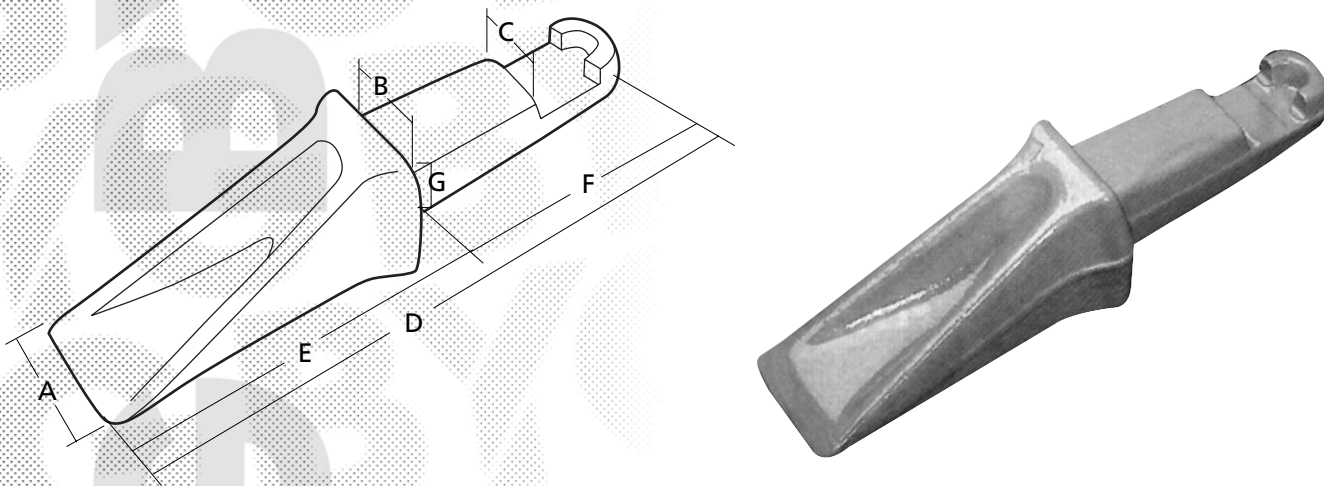
*Nuestros dientes vienen preparados para dos tipos de montajes, con pasador lateral sistema **Bofors** y pasador vertical sistema **O&K**.

Dientes Tipo Bofors para Excavadoras



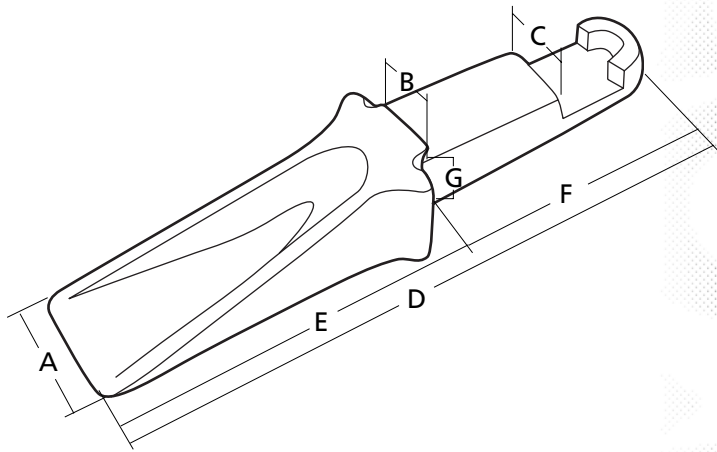
mm.												
A	B	C	D	E	F	G						
62 2,44"	-	34 1,34"	228 8,98"	136 5,35"	92 3,62"	34 1,34"	16 - 20 0,63" - 0,79"	2,12 4,67	3000-BT	H-300	5-ST	B0
70 2,76"	-	40 1,57"	268 10,55"	163 6,42"	105 4,13"	40 1,57"	25 - 30 0,98" - 1,18"	3,30 7,28	4000-BT	H-400	10-ST	B1
80 3,15"	-	50 1,97"	340 13,39"	-	-	50 1,97"	40 1,57"	-	7500-BT	H-750	15-ST	B3

Dientes Tipo Bofors para Excavadoras



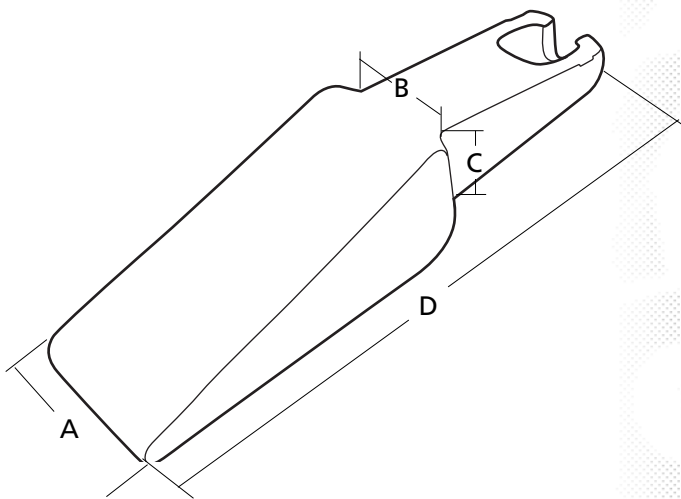
mm.												
A	B	C	D	E	F	G						
62 2,44"	36 1,42"	32 1,26"	228 8,98"	135 5,31"	102 4,02"	36 1,42"	16 - 22 0,63" - 0,87"	2,20 4,85	4046818 30104	4046816	6254673	B0
65 2,56"	42 1,65"	37 1,46"	279 10,98"	162 6,38"	117 4,61"	44 1,73"	25 0,98"	3,70 8,16	4046799 31104	4046797	6254675	B1
80 3,15"	42 1,65"	37 1,46"	310 12,20"	184 7,24"	126 4,96"	44 1,73"	25 0,98"	-	4046961 31105	4046797	6254675	
80 3,15"	54 2,13"	48 1,89"	345 13,58"	202 7,95"	143 5,63"	54 2,13"	30 1,18"	7,40 16,31	3032682 32105	4046819	6254677	B2
110 4,33"	59 2,32"	52 2,05"	397 15,63"	235 9,25"	162 6,38"	59 2,32"	40 1,57"	11,20 24,69	3031354 33104	4046862	6254682	B3

Dientes Tipo Bofors para Bivalbas



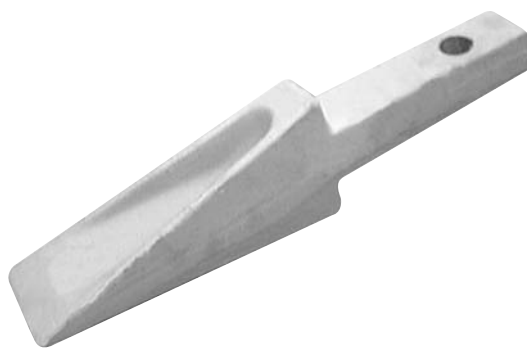
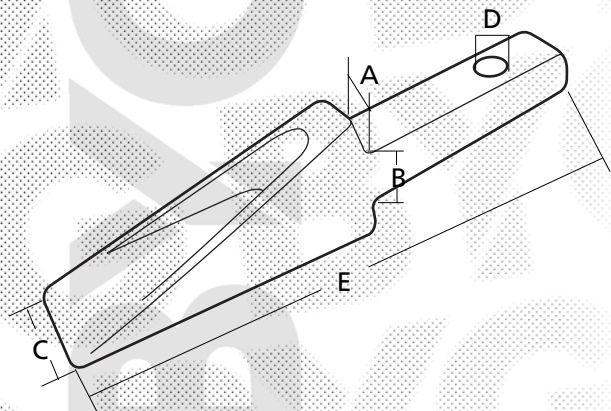
mm.													
A	B	C	D	E	F	G							
62 2,44"	62 2,44"	36 1,42"	247 9,72"	145 5,71"	102 4,02"	52 2,05"	16 - 22 0,63" - 0,87"	2,10 4,63	4044291 30103	4046816	6254673	B0	
70 2,76"	70 2,76"	42 1,65"	292 11,50"	167 6,57"	125 4,92"	64 2,52"	25 0,98"	3,30 7,28	4044388 31103	4046797	6254675	B1	
85 3,35"	91 3,58"	54 2,13"	410 16,14"	255 10,04"	155 6,10"	77 3,03"	30 1,18"	6,00 13,23	3031362	4046819	6254677	B2	

Dientes Bivalvas Poclairn



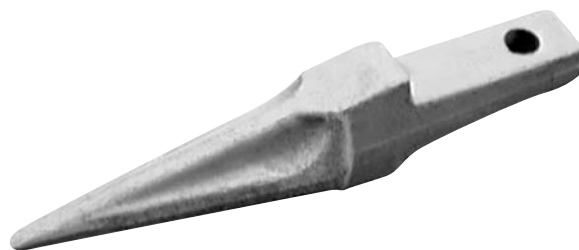
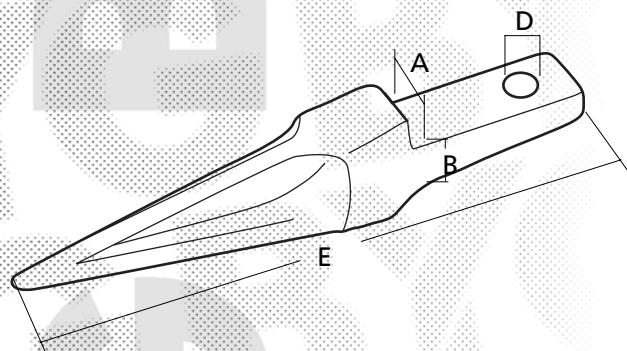
mm.										
A	B	C	D							
75 2,95"	52 2,05"	50 1,97"	247 9,72"	5,30 11,68	1040-15	1040-78	M-14060	TM-014	0-214	B2

Diente Bofors Pasador Redondo para Excavadora



mm.					↓ ↑	KG				
A	B	C	D	E						
45 1,77"	45 1,77"	76 2,99"	14 0,55"	333 13,11"	25 0,98"	5,00 11,02	4037988	4043608	200-14-OL	B1
50 1,97"	50 1,97"	80 3,15"	14 0,55"	24 0,94"	345 13,58"	30 1,18"	4046729*	130-02	200-14-OL	B2
		90 3,54"	20 0,79"	400 15,75"		10,00 22,05	4046663			
		92 3,62"	20 0,79"	485 19,09"	30 1,18"	12,00 26,46	4038261 38111			
57 2,24"	58 2,28"	92 3,62"	28 1,10"	485 19,09"		12,00 26,46	4038207	3031112	200-18-OL	B3
		92 3,62"	20 0,79"	450 17,72"		-	4038257			
		92 3,62"	28 1,10"	450 17,72"	40 1,57"	-	4038205			
64 2,52"	64 2,52"	95 3,74"	20 0,79"	510 20,08"	40 1,57"	16,00 35,27	3027689 38104	3031113	200-18-OL	B4
75 2,95"	75 2,95"	105 4,13"	20 0,79"	580 22,83"	60 2,36"	24,00 52,91	3027512 38101	3031265	200-18-OL	B5

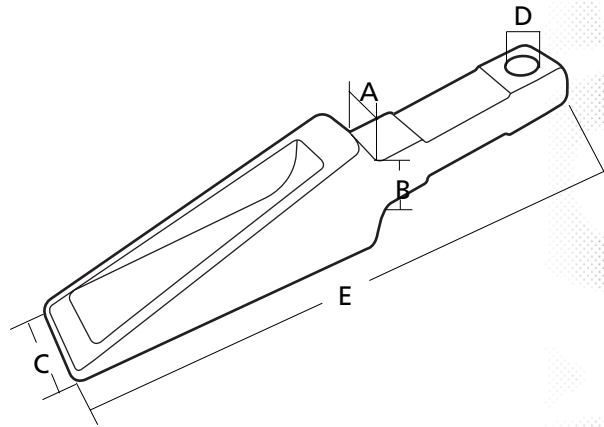
Diente Bofors Pasador Redondo para Excavadora



mm.					↓ ↑	KG				
A	B	D	E							
50 1,97"	50 1,97"	14 0,55"	24 0,94"	404 15,91"	30 1,18"	7,00 15,43	330-14*	130-02	200-14-OL	B2
		20 0,79"		460 18,11"	40 1,57"	11,00 24,25	4046746			
57 2,24"	58 2,28"	28 1,10"				-	4046746E	3031112	200-18-OL	B3
64 2,52"	64 2,52"	20 0,79"		550 21,65"	50 1,97"	-	340-20	3031113	200-18-OL	B4
75 2,95"	75 2,95"	20 0,79"		630 24,80"	60 2,36"	-	3452038	3031265	200-18-OL	B5

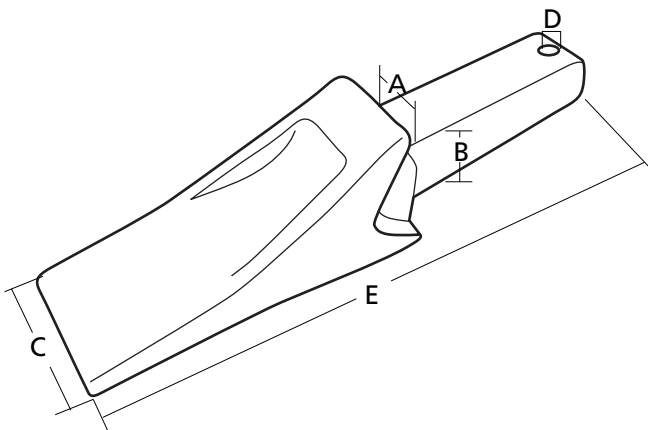
* Esta pieza se fabrica con dos taladros uno de 14 mm. y otro de 24 mm.

Diente Bofors Simétrico Pasador Redondo para Excavadora



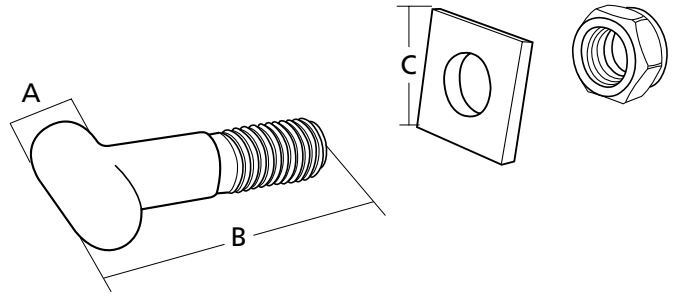
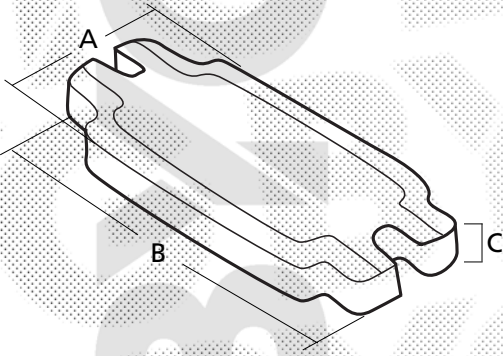
mm.						
A	B	C	D	E		
102 4,02"	88 3,46"	140 5,51"	26 1,02"	620 24,41"	39,20 86,42	231665

Diente Bofors Pasador Redondo para Excavadora



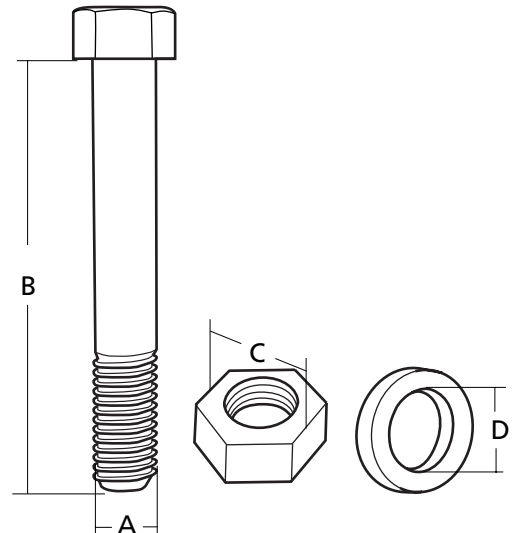
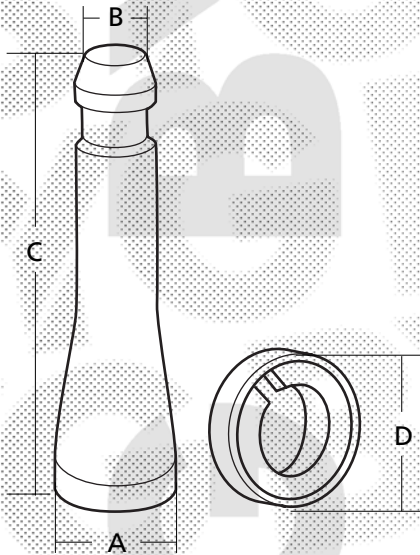
mm.										
A	B	C	D	E						
64 2,52"	64 2,52"	120 4,72"	20 0,79"	510 20,08"	50 1,97"	-	3027538	3031113	200-18-OL	B4
75 2,95"	75 2,95"	150 5,91"	20 0,79"	590 23,23"	60 2,36"	32,00 70,55	3027524 38102	3031265	200-18-OL	B5

Pasadores



mm.				
A	B	C		
27 1,06"	59 2,32"	8 0,31"	0,05 0,11	6254673 30201
32 1,26"	73 2,87"	10 0,39"	0,09 0,20	6254675 31201
34 1,34"	86 3,39"	10 0,39"	0,12 0,26	6254677 32201
39 1,54"	96 3,78"	11 0,43"	0,18 0,40	6254682 33201
50 1,97"	120 4,72"	13 0,51"	0,32 0,71	6254679 35201
55 2,17"	120 4,72"	13 0,51"	0,37 0,82	6220086 36203

mm.				
A	B	C		
10 0,39"	63 2,48"	25 0,98"	5-ST	TA-010
12 0,47"	57 2,24"	25 0,98"	5-STE	TA-012
12 0,47"	74 2,91"	40 1,57"	10-ST	TA-012
12 0,47"	84 3,31"	40 1,57"	15-ST	TA-012
14 0,55"	96 3,78"	50 1,97"	20-ST	TA-014



mm.					
A	B	C	D		
20 0,79"	14 0,55"	73 2,87"	30 1,18"	BF-2073	8E-6259
28 1,10"	19 0,75"	97 3,82"	40 1,57"	BF-2886	8E-6359
30 1,18"	25 0,98"	97 3,82"	44 1,73"	BF-3097	8E-8469

mm.			
A	B	C	
19 0,75"	13 0,51"	120 4,72"	200-14-OL
28 1,10"	18 0,71"	150 5,91"	200-18-OL

mm.						
A	B	C	D			
10 0,39"	90 3,54"	17 0,67"	-	M-10090	TM-010	-
14 0,55"	60 2,36"	22 0,87"	16 0,63"	M-14060	TM-014	O-214