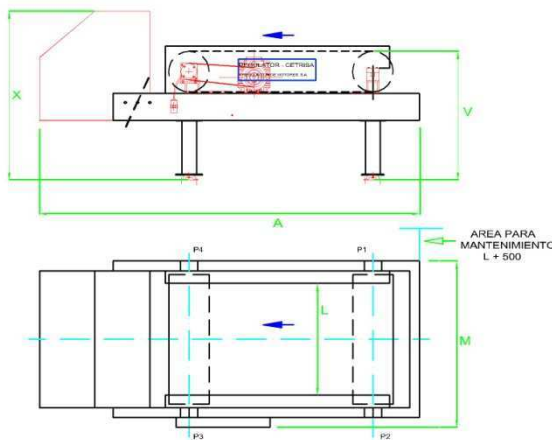




El Tambor Inductor está formado por dos tambores perfectamente concéntricos, donde el tambor interior es el propio generador de las Corrientes de Foucault, y el tambor exterior, que gira a la velocidad de transmisión de la banda transportadora. El tambor exterior está realizado con material totalmente transparente a los campos magnéticos y de inducción, evitando los efectos pantalla y de dispersión. De esta manera se reducen las pérdidas  $IR^2$  a cero.

**REGULATOR-CETRISA** ofrece equipos con configuraciones y anchos de trabajo diseñados para trabajar en línea con los equipos **R-SPM**, *Separador de No Metales por Corrientes de Foucault*, con anchos efectivos de hasta 1.500 mm.



| EQUIPO           | A    | L    | M    | V    | X    |
|------------------|------|------|------|------|------|
| <b>R-SLB0600</b> | 3100 | 600  | 1050 | 1000 | 1350 |
| <b>R-SLB0750</b> | 3100 | 750  | 1200 | 1000 | 1350 |
| <b>R-SLB0900</b> | 3100 | 900  | 1350 | 1000 | 1350 |
| <b>R-SLB1050</b> | 3600 | 1050 | 1500 | 1000 | 1350 |
| <b>R-SLB1200</b> | 3600 | 1200 | 1650 | 1000 | 1350 |
| <b>R-SLB1350</b> | 3600 | 1350 | 1800 | 1000 | 1350 |
| <b>R-SLB1500</b> | 3600 | 1500 | 1950 | 1000 | 1350 |

*Esquema y medidas básicas de los equipos R-SLB*

**REGULATOR-CETRISA** aplica toda su experiencia para determinar el equipo más idóneo a cualquier aplicación. Además de la experiencia propia de innumerables aplicaciones, el departamento técnico valora todos los parámetros necesarios, como son: caudal, densidad, humedad, granulometría, etc.

**REGULATOR-CETRISA** ofrece la realización de **pruebas de materiales** en sus propias instalaciones, donde el cliente puede comprobar la efectiva separación de los metales. De este modo pueden asegurarse resultados satisfactorios.

**REGULATOR-CETRISA**, gracias a su continua inversión en I + D + i, puede ofrecer la mejor tecnología tanto en equipos como en sistemas para integrar en sus procesos y en Instalaciones Completas, llaves en mano.

Para mayor información:

#### **REGULACION DE MOTORES, S. A.**

#### **REGULATOR-CETRISA**

Pol. Industrial "El Regás"

C/ Vapor, 8 – Sector Barnasud

08850 GAVA – ESPAÑA

TFN: +34 93 370 58 00

FAX: +34 93 370 12 00

<http://www.regulator-cetrisa.com>

e-mail: [info@regulator-cetrisa.com](mailto:info@regulator-cetrisa.com)



<sup>(1)</sup> Brick corresponde al complejo cartón+aluminio+plástico utilizado en los envases, comúnmente utilizados para bebidas