



Los empresarios prestan mucha atención a crear buenas condiciones laborales. Poder trabajar de manera segura y saludable es una de las condiciones más importantes para la continuidad en la explotación de empresas.

Afortunadamente los desarrollos tecnológicos ofrecen posibilidades cada vez mejores para dar las soluciones adecuadas y prácticas, incluso cuando se trata de evitar las consecuencias nocivas de la inhalación de humos y contaminantes.

El programa Pro Line para la aspiración de humos, polvo, etc.

está basado en una tecnología moderna e innovadora.

Con las soluciones de este programa se podrá realizar la aspiración localizada sobre el propio foco contaminante.

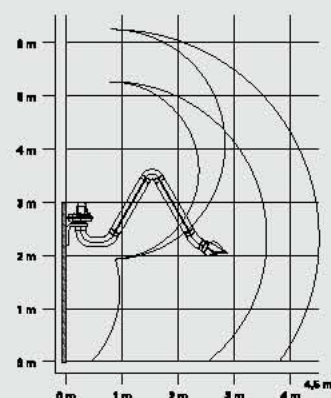


BRAZOS ASPIRADORES
PROLONGACIONES
VENTILADORES

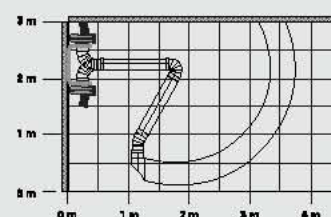
BRAZO ASPIRADOR ULTRAFLEX



Alcance de los UltraFlex 3 y 4

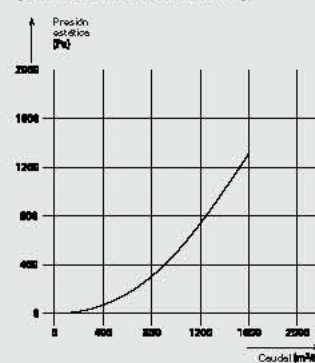


Alcance del UltraFlex 4-LowCeiling



Para trabajos en que la posición del brazo aspirador se debe ajustar a menudo, el UltraFlex ofrece una facilidad de manejo indispensable. El sistema BalanceWheel® limita el mantenimiento al mínimo y convierte cada movimiento del brazo en una posición estable de aspiración. El UltraFlex se suministra en una longitud de trabajo de 3 ó 4 metros. La versión más larga se suministra también en una versión especial de LowCeiling, especialmente diseñada para espacios con un techo bajo.

Caída de presión de los UltraFlex 3 y 4 y UltraFlex 4-LowCeiling



Características UltraFlex

- Material sintético a prueba de golpes
- Diámetro efectivo del tubo: 203 mm
- Técnica de equilibrio BalanceWheel®
- Campana de aspiración RotaHood® con válvula de mariposa de serie
- Ventilador FAN 28
- Capacidad de aspiración: 600-1600 m³/h
- Longitud del brazo: 3 ó 4 metros
- Luz de trabajo en la campana de aspiración (opcional)
- Interruptor automático de arranque/paro (opcional)

