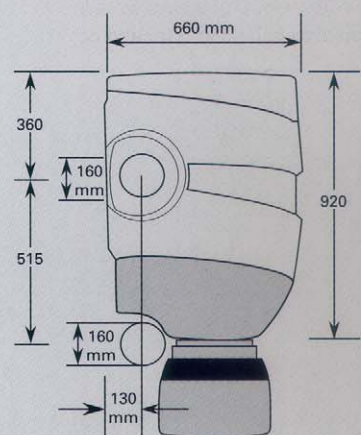
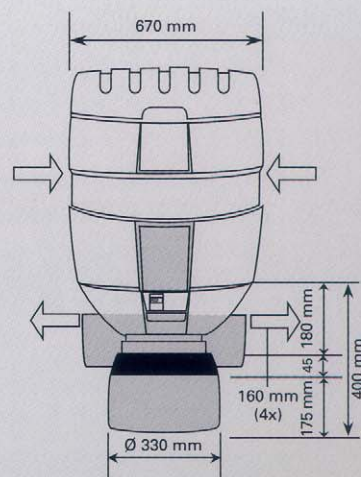


# FILTRO AUTOLIMPIANTE SFS



## Dimensiones del SFS



El filtro autolimpiante SFS ha sido especialmente diseñado para un trabajo de soldadura intensivo en el que se libera humo seco. En el SFS se ha incorporado el sistema de limpieza RoboClean®.

RoboClean® funciona con aire a presión. La unidad está provista de una conexión externa.

Para la transmisión del mecanismo de limpieza y de pulsación se requiere una tensión de 24 voltios.

El SFS puede ser equipado con un brazo aspirador en combinación con el ventilador FAN 28.



## Características SFS

- Caja de material sintético a prueba de golpes
- Filtro autolimpiante automáticamente RoboClean®
- Filtro tipo cartucho con tratamiento SurfacePlus®
- Superficie del filtro de 30 m<sup>2</sup>
- Rendimiento del filtro hasta el 99,8%
- Dispositivo de apagachispas de aluminio
- Conexión del aire comprimido: 4-5 bares
- Tensión: 24 V
- Apto para 1 brazo aspirador en combinación con el ventilador FAN 28
- Peso 85 kg