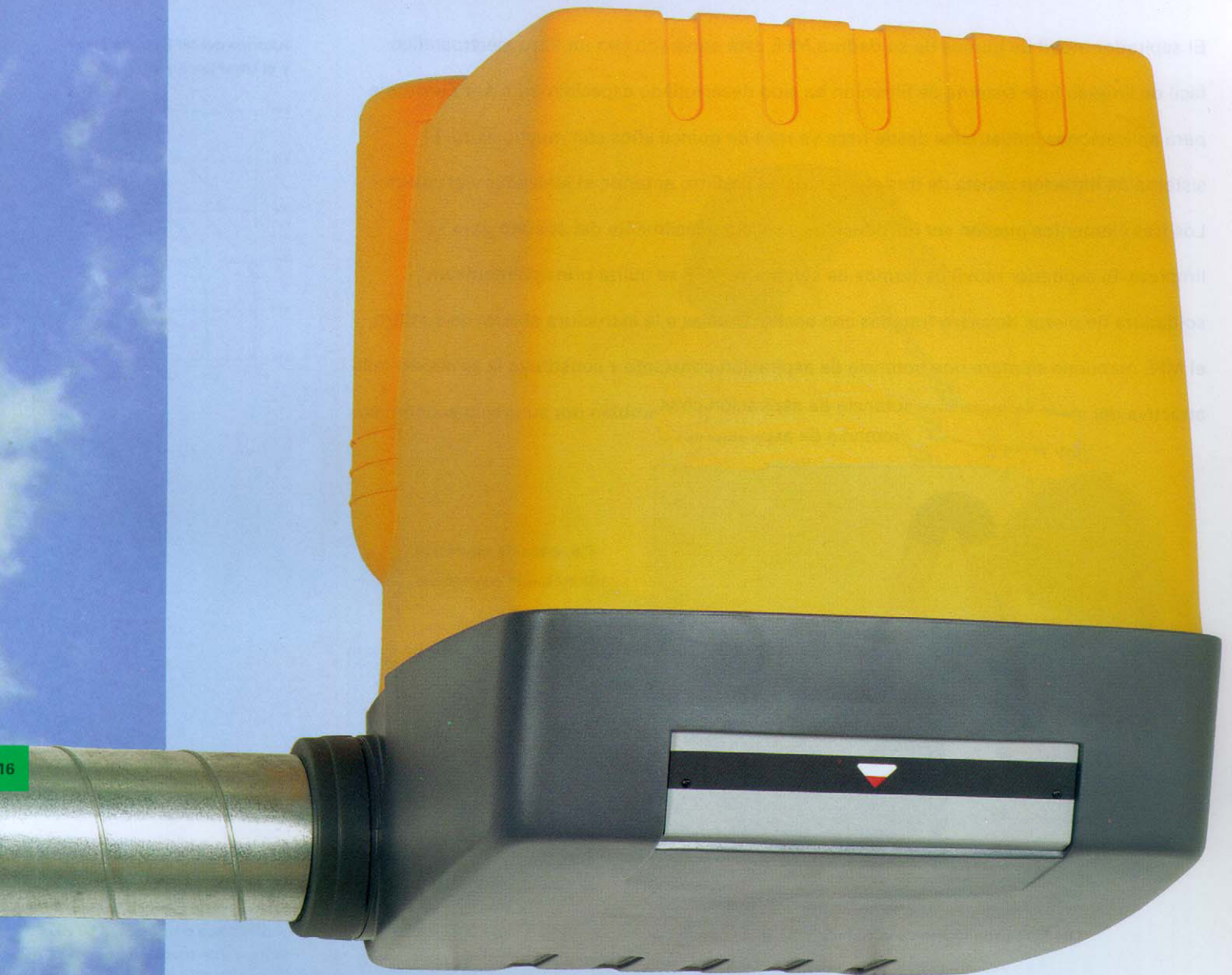


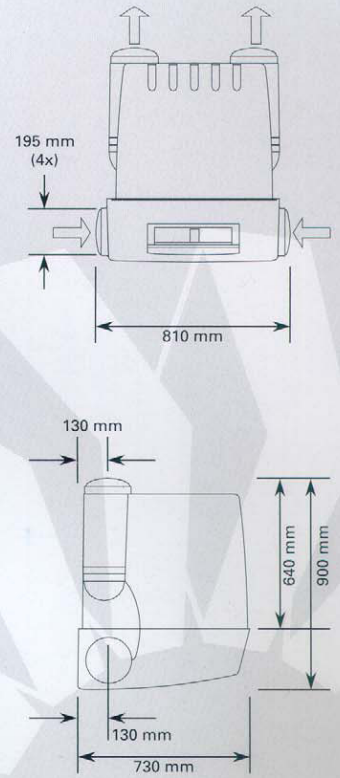


FILTRO MURAL PARA HUMOS/POLVO VOLATIL



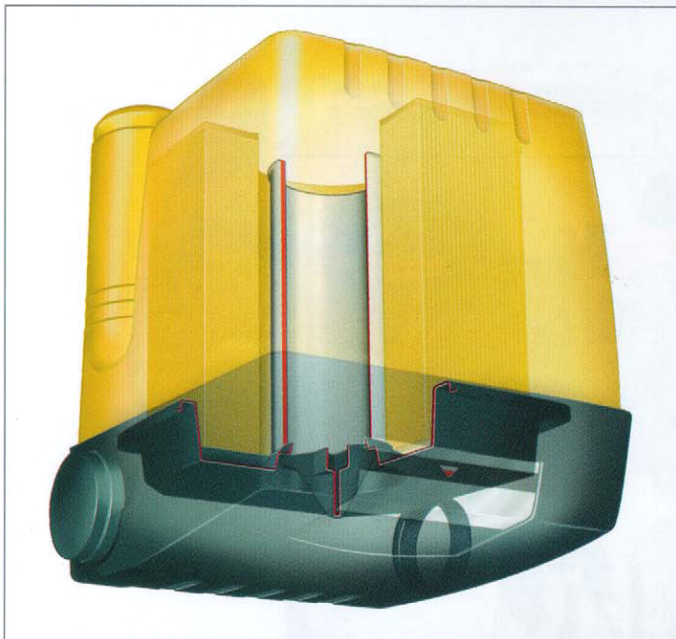
El filtro estacionario para humos de soldadura SFD Euromat está equipado con el DuraFilter® de 50 m². Este filtro desechable único, con tratamiento SurfacePlus® proporciona al SFD una ventaja técnica inigualable. Hasta un determinado uso anual de consumibles (ver lista a continuación), el SFD es el filtro más idóneo y más económico del mercado, tanto por su precio de adquisición como por los gastos de mantenimiento. Consumibles: Uso de hilo sólido hasta 700 kg, hilo relleno hasta 500 kg, electrodos con base de rutilo hasta 500 kg y electrodos básicos hasta 500 kg, TIG sin límite.

Dimensiones del SFD



Campana de aspiración RotaHood® con válvula reguladora estándar.

DuraFilter® con dispositivo apaga-chispas.



Características del SFD

- DuraFilter® con tratamiento SurfacePlus®
- Superficie del filtro: 50 m²
- Rendimiento del filtro: hasta 99,8%
- Dispositivo apaga-chispas de aluminio
- Indicador de suciedad del filtro
- Conexión apta para todas las instalaciones de aspiración con FAN 28
- Peso: 30 kg