

CARROS PORTACABLES PARA CABLES PLANOS

para Perfil-I



INDICE	Página	Página
Generalidades	2	Rodaduras LWB para Carros portacables W 65/W 75 18
Cuestionario	3	Rodaduras LWA para Carros portacables W 85/W 95 19
Carros portacables W 20 y Accesorios – en aluminio – (OOOO)	4	Bridas sujetacables 20
Carros portacables W 25 F, W 26 F, W 30 F y Accesorios – en poliamida – (OOOO)	5	Cables de tracción de acero 21
Carros portacables W 35 y Accesorios – en aluminio – (OOOO)	6	Cables de tracción elásticos 22/23
Carros portacables W 40 y Accesorios – en aluminio – (OOOO)	7	Repuestos 24
Carros portacables W 55 y Accesorios (OOOO)	8/ 9	Instrucciones de montaje 25
Carros portacables W 65 y Accesorios (OOOO)	10/11	Duración estimada de los rodamientos de las ruedas, Ejemplos de pedido 26
Carros portacables W 75 y Accesorios (OOOO)	12/13	Cálculo del Sistema 27
Carros portacables W 85 y Accesorios (OOOO)	14/15	Determinación del número y la altura de los Bucles, del aparcamiento, la longitud y la longitud adicional del Cable y del número de Carros 28
Carros portacables W 95 y Accesorios (OOOO)	16/17	Diagramas para la determinación del número de bucles 29 –31

Generalidades

Los Carros-portacables VAHLE están concebidos para el desplazamiento de cables eléctricos (planos o redondos) y mangueras (aplicaciones neumáticas o hidráulicas) para la alimentación a equipos móviles.

Todos los carros descritos en este catálogo se fabrican según normas VDE. Se emplean tanto cables planos como redondos, pero se recomienda el uso de cables planos por su mayor flexibilidad y menor radio de curvatura admisible.

Como perfiles de rodadura se usan perfiles-**I** de las series **IPN** e **IPE**. Los tamaños de perfil soporte adecuados pueden consultarse en las tablas de los Carros-portacables en cuestión.

Disposición

La viga-**I** se instala paralela al camino de rodadura del equipo móvil. Si existe espacio suficiente para el aparcamiento de los Carros, la viga-**I** puede también utilizarse como rodadura para los Carros-portacables.

En los Carros-portacables de la serie 20 y 30 el arrastre se realiza mediante un carro de arrastre en el cual engrana un brazo de arrastre sujeto al equipo móvil. En todos los demás Carros-portacables, el arrastre se realiza mediante un elemento de arrastre unido firmemente al equipo móvil.

Al contrario que en los elementos móviles de un sistema de carros portacables (carro de arrastre y carro portacables), el elemento fijo se ha ejecutado como punto fijo para hacer posible una transición sin tirones hacia la caja de bornes. Junto con el tope amortiguador, el elemento fijo sirve al mismo tiempo de limitador del espacio de aparcamiento de los Carros-portacables

El guiado perfecto del paquete de cables se logra utilizando bridas sujetacables.

En función del cable acumulado, de la flecha, de la velocidad de traslación y de los valores de aceleración pueden ser necesarios elementos de protección contra tirones que garanticen un funcionamiento sin anomalías del sistema.

Diseño de sistemas

Para la selección de los Carros-portacables necesarios son determinantes las dimensiones de los cables o mangueras y la capacidad de carga de los Carros-portacables.

Por favor, realice el dimensionamiento conforme a las páginas 27-31 de este catálogo o envíenos el cuestionario de la página 3.

Catálogo 8a

Carros-portacables para Perfil- □

Catálogo 8bF

Carros-portacables para cables planos en Perfil- **I**

Catálogo 8bR

Carros-portacables para cables redondos en Perfil- **I**

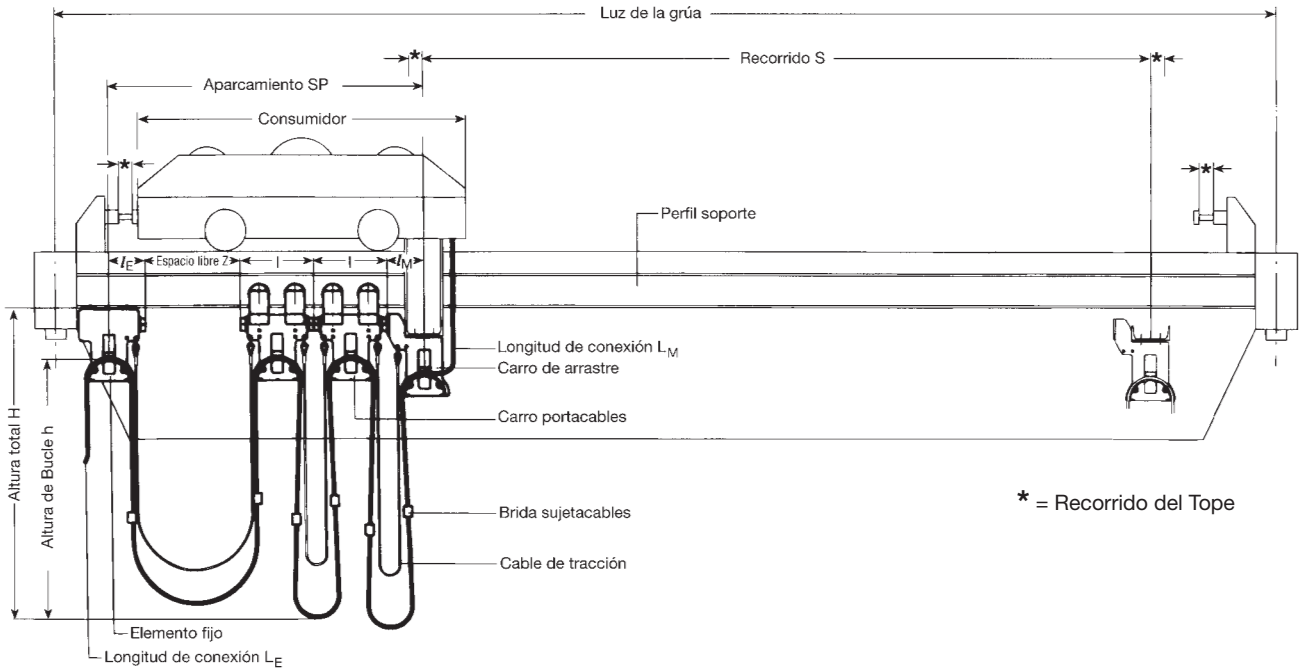
Catálogo 8c

Carros-portacables para Perfil- ◇

Catálogo 8L

Cables y Accesorios

CUESTIONARIO PARA CARROS PORTACABLES



Empresa: _____

Dirección: _____

1. Tipo de instalación: _____

2. Instalación

interior

exterior

3. Diferencias de temperatura previstas: _____

4. Tipo de cable deseado:

cable plano

cable redondo

5. Espacio de aparcamiento (SP) disponible: _____

m

6. ¿Existe la posibilidad de prolongar el Perfil soporte de los Carros portacables más allá del recorrido de desplazamiento previsto, en el supuesto de que la longitud del consumidor no pudiera emplearse, o no fuera suficiente como zona de aparcamiento?

no

sí, en

m

7. Enumerar otras posibles dificultades: _____

8. Longitud del consumidor: _____

m

9. Recorrido (S): _____

m

10. Velocidad de desplazamiento (v): _____

m/min

11. Aceleración (a): _____

m/s²

12. Altura máx. del Bucle (h): _____

m

13. Altura máx. Total (H): _____

m

14. Longitud de conexión para el

Elemento fijo (L_E): _____

m

Carro de arrastre (L_M): _____

m

15. Perfil soporte

INP

IPE

Conductores necesarios:

Nº de cables	Cable Denominación/Nº de conductores/Sección	Dimensiones en mm	Peso en kg/m	Peso total en kg



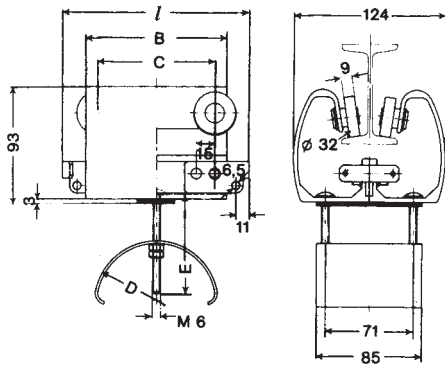
CARROS PORTACABLES W 20

(perfil normal)



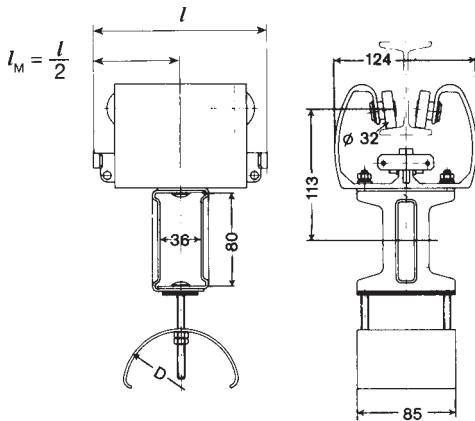
Datos técnicos

Tipo	WN 20 F Perfil de rodadura IPN 80 hasta 160
carga máx admisible	25 kg
Ruedas	en acero con rodamientos de bolas Ø 32, galvanizado protección RS
Materiales	Cuerpo del carro: Aluminio Tope: Acero, galvanizado Bandeja de apoyo de cables: Acero, zincado, Tornillos y tuercas zincados
Temperatura de servicio	-30° C hasta + 100° C
Velocidad	máx. 80 m/min



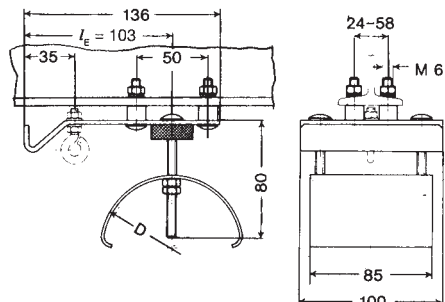
Carros portacable para Cables planos

Tipo	espesor máx. del cable mm	Dimensiones máx. en mm alto x ancho	mm					Peso kg	Ref. N°
			l	B	C	D	E		
WN 20 F/ 50-125	7,9	37 x 65	125	89	69	50	60	0,900	341 450
WN 20 F/ 80-125	10,0	22 x 65	125	89	69	80	60	0,970	341 460
WN 20 F/ 50-150	7,9	50 x 65	150	114	94	50	80	1,010	341 710
WN 20 F/ 80-150	10,0	35 x 65	150	114	94	80	60	1,080	341 720
WN 20 F/100-150	12,5	25 x 65	150	114	94	100	60	1,110	341 730
WN 20 F/ 80-180	10,0	50 x 65	180	114	94	80	80	1,080	341 750
WN 20 F/100-180	12,5	40 x 65	180	114	94	100	80	1,110	341 760



Carros de arrastre para Cables planos

Tipo	para Carros portacables	mm		Peso kg	Ref. N°
		l	D		
MN 20 F/ 50-125	WN 20 F/ 50-125	125	50	1,270	341 340
MN 20 F/ 80-125	WN 20 F/ 80-125	125	80	1,340	341 380
MN 20 F/ 50-150	WN 20 F/ 50-150	150	50	1,380	341 550
MN 20 F/ 80-150	WN 20 F/ 80-150	150	80	1,450	341 560
MN 20 F/100-150	WN 20 F/100-150	150	100	1,480	341 570
MN 20 F/ 80-180	WN 20 F/ 80-180	180	80	1,450	345 220
MN 20 F/100-180	WN 20 F/100-180	180	100	1,480	345 230



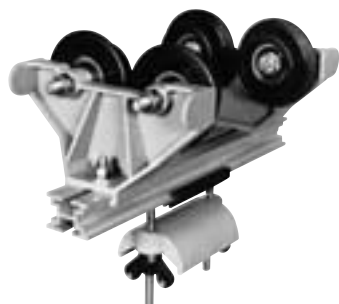
Elementos fijos para Cables planos

Tipo	para Carros portacables	D mm	Peso kg	Ref. N°
E 20 F/ 50	WN 20 F/ 50-125	50	0,590	345 240
	WN 20 F/ 50-150			
E 20 F/ 80	WN 20 F/ 80-125	80	0,660	345 250
	WN 20 F/ 80-150			
	WN 20 F/ 80-180			
E 20 F/100	WN 20 F/100-150	100	0,690	345 260
	WN 20 F/100-180			



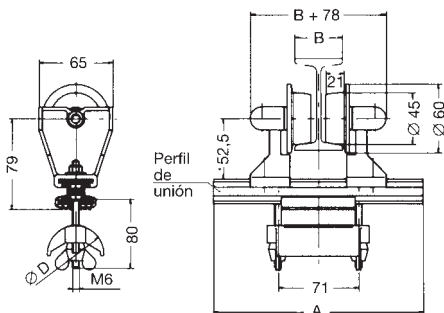
CARROS PORTACABLES W 25 F, W 26 F, W 30 F

(perfil normal y europeo)



Datos técnicos

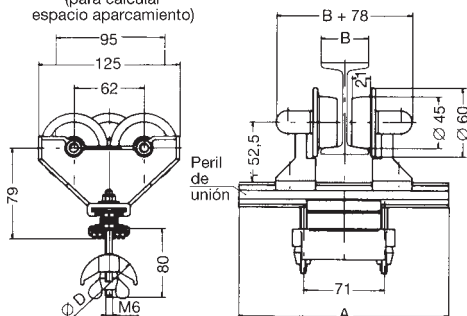
Tipo	W 25 F (2 ruedas)	W 26 F (3 ruedas)	W 30 F (4 ruedas)
Carga admisible	10 kg	10 kg	20 kg
Ruedas	K	Ruedas con pestaña Ø 45/60 mm, en Poliamida, con cojinete de fricción inoxidable	
	KL	Ruedas con pestaña Ø 45/60 mm, en Poliamida, cojinetes a bolas, 2 protección-RS	
Materiales	Cuerpo del carro: poliamida Bandeja de apoyo de cables: poliamida Perfil de unión en aluminio Tornillos y tuercas: zincado		
Temperatura de servicio	-30° C hasta +100° C		
Velocidad	máx. 60 m/min		



Carros portables para Cables planos Tipo W 25 F (2 ruedas)

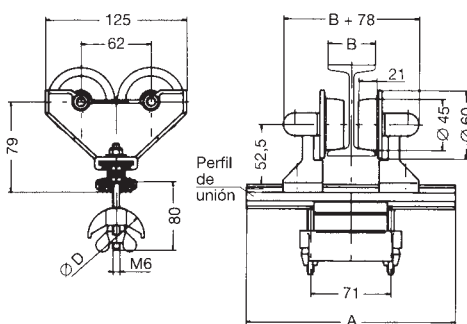
Tipo	Ruedas	Dimensiones máx. en mm alto x ancho	A mm	D mm	Perfil de rodadura		Peso kg	Ref. N°
					IPN	IPE		
W 25 F/65-50 K -1	K	25x65	185	50	80-220	80-200	0,420	346 647
W 25 F/65-50 K -2			235		240-380	220-300	0,450	346 648
W 25 F/65-50 KL-1	KL		185		80-220	80-200	0,500	346 649
W 25 F/65-50 KL-2			235		240-380	220-300	0,530	346 650

(para calcular espacio aparcamiento)



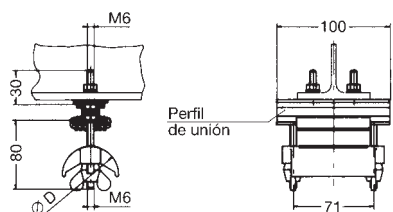
Carros portables para Cables planos Tipo W 26 F (3 ruedas)

Tipo	Ruedas	Dimensiones máx. en mm alto x ancho	A mm	D mm	Perfil de rodadura		Peso kg	Ref. N°
					INP	IPE		
W 26 F/125-50 K -1	K	25x65	185	50	80-220	80-200	0,490	346 651
W 26 F/125-50 K -2			235		240-380	220-300	0,520	346 652
W 26 F/125-50 KL-1	KL		185		80-220	80-200	0,610	346 653
W 26 F/125-50 KL-2			235		240-380	220-300	0,640	346 654



Carros portables para Cables planos Tipo W 30 F (4 ruedas)

Tipo	Ruedas	Dimensiones máx. en mm alto x ancho	A mm	D mm	Perfil de rodadura		Peso kg	Ref. N°
					INP	IPE		
W 30 F/125-50 K -1	K	35x65	185	50	80-220	80-200	0,560	346 655
W 30 F/125-50 K -2			235		240-380	220-300	0,590	346 656
W 30 F/125-50 KL-1	KL		185		80-220	80-200	0,720	346 657
W 30 F/125-50 KL-2			235		240-380	220-300	0,750	346 658
W 30 F/125-80 K -1	K	25x65	185	80	80-220	80-200	0,570	346 659
W 30 F/125-80 K -2			235		240-380	220-300	0,610	346 660
W 30 F/125-80 KL-1	KL		185		80-220	80-200	0,730	346 661
W 30 F/125-80 KL-2			235		240-380	220-300	0,770	346 662



Elementos fijos para Cables planos Tipo E 25-30 F

Tipo	para Carros Portables	D mm	Peso kg	Ref. N°
E 25-30 F/50	W 25 F/ 65-50 ...	50	0,180	346 663
	W 26 F/125-50 ...			
	W 30 F/125-50 ...			
E 25-30 F/80	W 30 F/125-80 ...	80	0,200	346 664

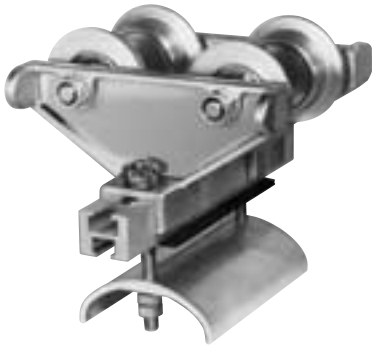


CARROS PORTACABLES W 35

(perfil normal y europeo)

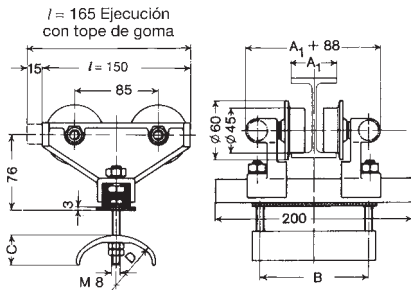


Datos técnicos

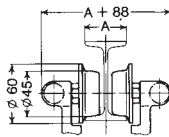


Tipo	WE 35 F Perfil de rodadura IPE 80-200 WN 35 F Perfil de rodadura IPN 80-220
Carga admisible	30 kg
Ruedas	a) Ruedas con pestaña en Poliamida cojinete de fricción inoxidable b) Ruedas con pestaña, cojinetes a bolas, acero templado y galvanizado, rodadura abombada
Materiales	Cuerpo del carro: aluminio, resistente al agua de mar Bandeja de apoyo de cables: aluminio 100 mm Ø o acero zincado 50 mm Ø Tornillos y tuercas: zincado
Temperatura de servicio	-30° C hasta +100° C
Velocidad	máx. 80 m/min.

Carros portables para Cables planos



Tipo*	Ruedas	Espesor máx. del cable mm	Dimensiones máx. en mm alto x ancho	B C D			Peso kg	Ref. N°	Ref. N° con tope de goma	
				mm						
Carros portables Perfil normal	a	8,0	45 x 100	110	25	30	50	1,170	345 481 345 482	345 492 345 493
Carros portables Perfil europeo		12,0	25 x 100							
Carros portables Perfil normal y europeo	b	8,0	45 x 100	110	25	30	50	1,940	345 485 345 486	345 496 345 497
		12,0	25 x 100							

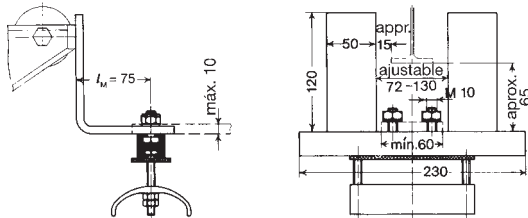


Perfil normal

Viga IPN	80	100	120	140	160	180	200	220
Cota A	42	50	58	66	74	82	90	98

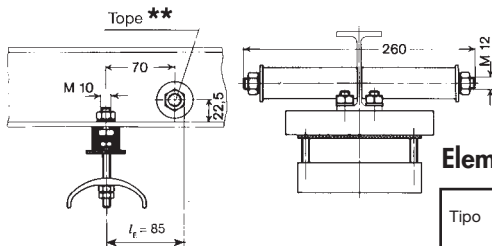
Perfil europeo

Viga IPE	80	100	120	140	160	180	200
Cota A ₁	46	55	64	73	82	91	100



Elementos de arrastre para Cables planos

Tipo	para Carros portables	B C D			Peso kg	Ref. N°			
		mm							
Elemento de arrastre	M 35 F/ 50 M 35 F/100	W (N, E) 35 F/ 50 (S) W (N, E) 35 F/100 (S)	110	25	30	50	100	2,160	345 487 345 488



Elementos fijos para Cables planos y Tope

Tipo	para Carros portables	B C D			Peso kg	Ref. N°			
		mm							
Elemento fijo	E 35 F/ 50** E 35 F/100**	W (N, E) 35 F/ 50 (S) W (N, E) 35 F/100 (S)	110	25	30	50	100	0,490	345 489 345 490
Tope	PS 3-4	-	-	-	-	-	-	0,410	340 100



CARROS PORTACABLES W 40

(perfil normal y europeo)

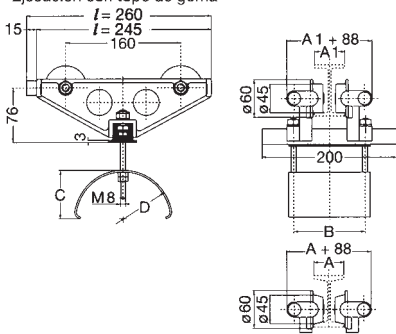


Datos técnicos



Tipo	WE 40 F Perfil de rodadura IPE 80-200 WN 40 F Perfil de rodadura IPN 80-220
Carga admisible	30 kg
Ruedas	a) Ruedas con pestaña en Poliamida cojinete de fricción inoxidable b) Ruedas con pestaña, cojinetes a bolas, acero templado y galvanizado, rodadura abombada
Materiales	Cuerpo del carro: aluminio, resistente al agua de mar Bandeja de apoyo de cables: acero, zincado Tornillos y tuercas: zincado
Temperatura de servicio	-30° C hasta +100° C
Velocidad	máx. 80 m/min.

Ejecución con tope de goma



Carros portacables para Cables planos

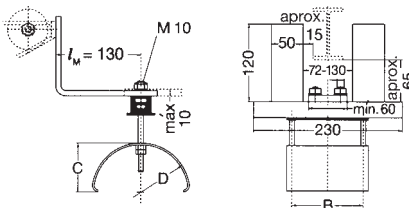
Tipo*	Ruedas	Espesor máx. del cable mm	Dimensiones máx. en mm alto x ancho	B	C	D	Peso kg	Ref. N°	Ref. N° con tope de goma
				mm					
Carros portacables Perfil normal	a	14	50 x 100	110	70	140	1,820	345 904	345 910
					85	170	2,040	345 905	345 911
Carros portacables Perfil europeo	a	14	50 x 100	110	70	140	1,830	345 906	345 912
					85	170	2,050	345 907	345 913
Carros portacables Perfil normal y europeo	b	14	50 x 100	110	70	140	2,820	345 908	345 914
					85	170	2,600	345 909	345 915

Perfil normal

Viga IPN	80	100	120	140	160	180	200	220
Cota A	42	50	58	66	74	82	90	98

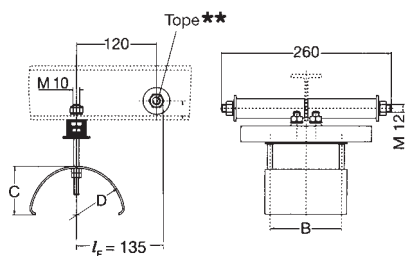
Perfil europeo

Viga IPE	80	100	120	140	160	180	200
Cota A 1	46	55	64	73	82	91	100



Elementos de arrastre para Cables planos

Tipo	para Carros portacables			Peso kg	Ref. N°		
	B	C	D				
Elemento de arrastre	M 40 F/140	W (N, E) 40 F/140 (S)	110	70	140	2,180	345 916
	M 40 F/170	W (N, E) 40 F/170 (S)	110	85	170	2,400	345 917



Elementos fijos para Cables planos y Tope

Tipo	para Carros portacables			Peso kg	Ref. N°		
	B	C	C				
Elemento fijo	E 40 F/140**	W (N, E) 40 F/140 (S)	110	70	140	0,920	345 918
	E 40 F/170**	W (N, E) 40 F/170 (S)	110	85	170	1,140	345 919
Tope	PS 3-4	-	-	-	-	0,410	340 100

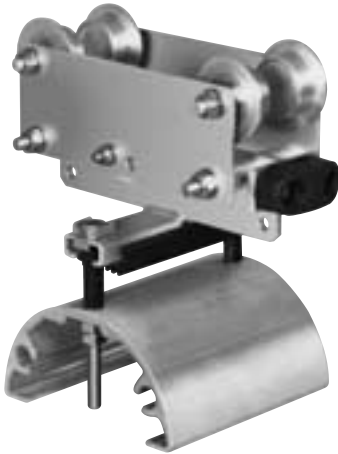
* Carro portacables con tope de goma usar el sufijo-P. (p.ej.: W 40 F/170 S-P).

** Tope PS 3-4 debe pedirse por separado.



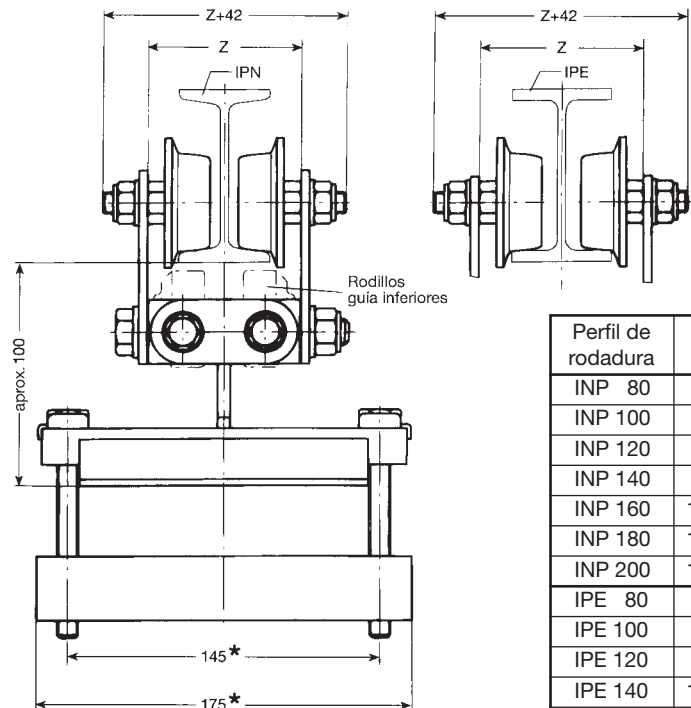
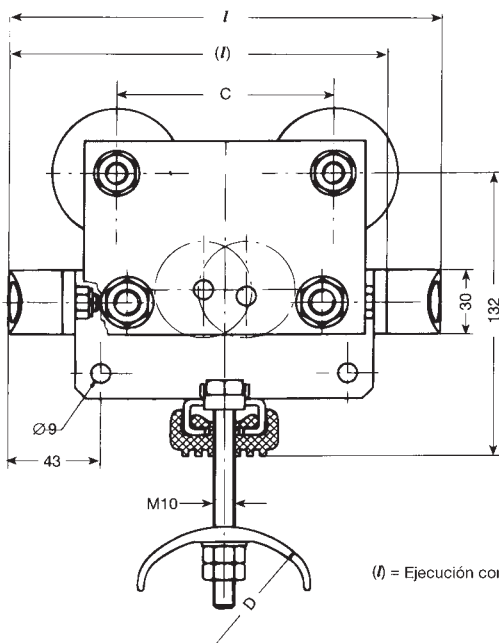
CARROS PORTACABLES W 55 • SERVICIO DURO

(perfil normal y europeo)



Datos técnicos

Tipo	W 55
Carga admisible	70 kg
Velocidad	máx. 120 m/min siempre que se empleen elementos de tracción mecánicos
Rodaduras	para perfil normal IPN 80 hasta IPN 200** para perfil europeo IPE 80 hasta IPE 200**
Ruedas	Ruedas con pestaña Ø 45/60 mm, en acero, cojinetes a bolas, Rodadura templada Rodillos guía Ø 45 mm en Poliamida, con cojinetes inoxidable
Materiales	Carro en acero, galvanizado en caliente Bandeja de apoyo de cables en aluminio
Temperatura de servicio	-30° C hasta +100° C



Perfil de rodadura	Z
INP 80	71
INP 100	79
INP 120	87
INP 140	95
INP 160	103
INP 180	111
INP 200	119
IPE 80	76
IPE 100	85
IPE 120	94
IPE 140	103
IPE 160	112
IPE 180	121
IPE 200	130

Carros portacables W 55

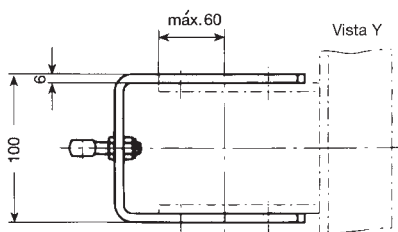
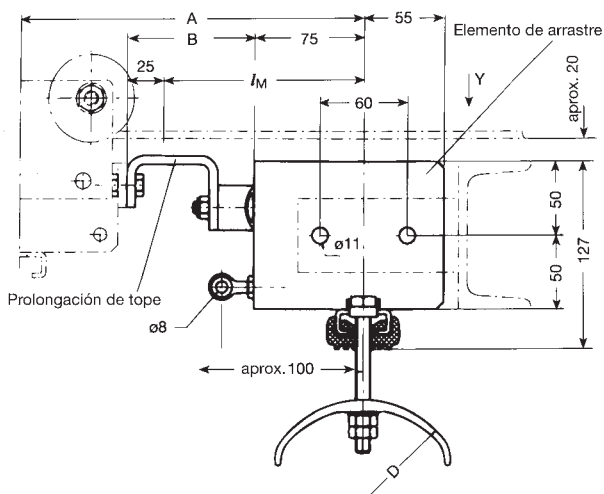
Tipo	Dimensiones máx en mm alto x ancho	l	(l)	C	D	Peso kg	Ref. Nº sin rodillos guía inferiores	Ref. Nº con rodillos guía inferiores
W 55 F/175-100	30 x 135		175		100	4,000	346 101	346 115
W 55 F/200-100	45 x 135			100	100	4,100	346 102	346 116
W 55 F/200-140	25 x 135				140	4,200	346 103	346 117
W 55 F/250-140	50 x 135				140	4,800	346 104	346 118
W 55 F/250-170	35 x 135				170	5,500	346 105	346 119
W 55 F/250-200	20 x 135				200	5,700	346 106	346 120
W 55 F/275-140	60 x 135				140	4,900	346 107	346 121
W 55 F/275-170	45 x 135				170	5,600	346 108	346 122
W 55 F/275-200	30 x 135				200	5,800	346 109	346 123
W 55 F/325-170	70 x 135				170	6,100	346 110	346 124
W 55 F/325-200	55 x 135				200	6,300	346 111	346 125
W 55 F/325-230	40 x 135				230	6,600	346 112	346 126
W 55 F/350-200	70 x 135				200	6,400	346 113	346 127
W 55 F/350-230	55 x 135				230	6,700	346 114	346 128

Ejemplo de Pedido
Carro portacables: Tipo
Ref. Nº
Perfil de rodadura:



CARROS PORTACABLES W 55 · SERVICIO DURO

(perfil normal y europeo)

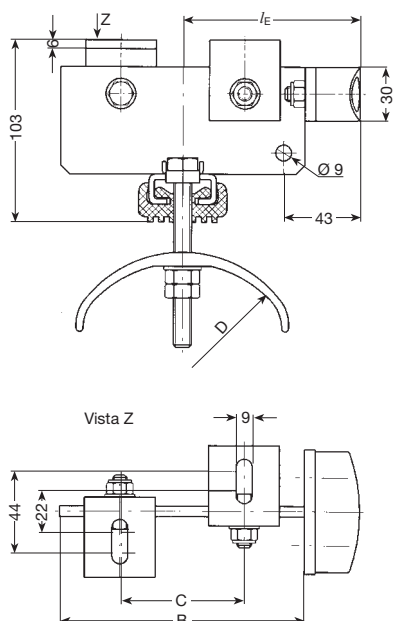


Elementos de arrastre M 55

Tipo	para Carros portables	A	D	Peso kg	Referencia N°
		mm			
M 55 F/100-1	W 55 F/175-100	238	100	2,200	346 140
M 55 F/100-2	W 55 F/200-100			2,200	346 141
M 55 F/140-1	W 55 F/200-140			2,300	346 142
M 55 F/140-2	W 55 F/250-140	275	140	2,300	346 143
	W 55 F/275-140				
M 55 F/170-1	W 55 F/250-170	350	170	3,000	346 144
	W 55 F/275-170				
	W 55 F/325-170				
M 55 F/200-1	W 55 F/250-200	275	200	3,200	346 145
	W 55 F/275-200				
M 55 F/200-2	W 55 F/250-200	350	200	3,200	346 146
	W 55 F/350-200				
M 55 F/230-1	W 55 F/325-230				
	W 55 F/350-230		230	3,400	346 147

Prolongaciones de Tope PV 55

Tipo	para Carros portables	B	l _M	Peso kg	Referencia N°
		mm			
PV 55-1	W 55 F/175-100	88	138	0,500	346 148
	W 55 F/200-100				
	W 55 F/200-140				
	W 55 F/250-140				
	W 55 F/250-170				
	W 55 F/250-200				
	W 55 F/275-140				
	W 55 F/275-170				
PV 55-2	W 55 F/275-200	125	175	0,600	346 149
	W 55 F/325-170				
	W 55 F/325-200				
	W 55 F/325-230				
	W 55 F/350-200				
	W 55 F/350-230				



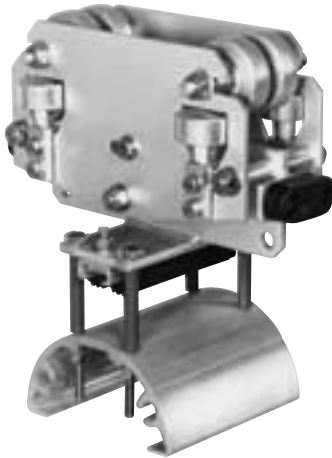
Elementos fijos E 55

Tipo	para Carros portables	l _E	B	C	D	Peso kg	Referencia N°
		mm					
E 55 F/175-100	W 55 F/175-100	100	138	70	100	1,900	346 150
E 55 F/200-100	W 55 F/200-100				100	2,000	346 151
E 55 F/200-140	W 55 F/200-140				140	2,100	346 152
E 55 F/275-140	W 55 F/250-140	138	213	145	140	2,400	346 153
	W 55 F/275-140						
E 55 F/275-170	W 55 F/250-170	170	3,100	346 154			
	W 55 F/275-170						
E 55 F/275-200	W 55 F/250-200	200	3,200	346 155			
	W 55 F/275-200						
E 55 F/325-170	W 55 F/250-170	170	3,600	346 156			
E 55 F/350-200	W 55 F/325-200	175	288	220	200	3,700	346 157
	W 55 F/350-200						
E 55 F/350-230	W 55 F/325-230	230	4,000	346 158			
	W 55 F/350-230						



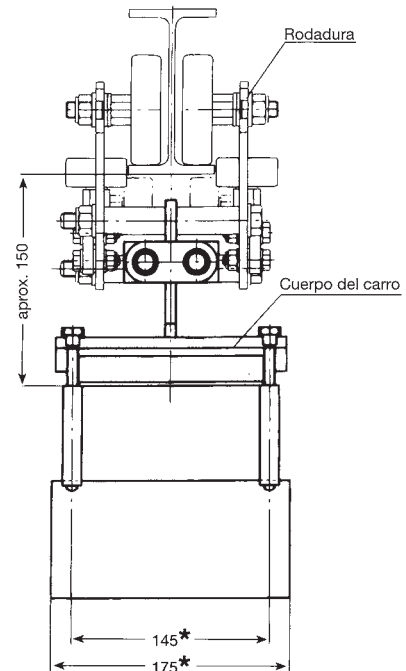
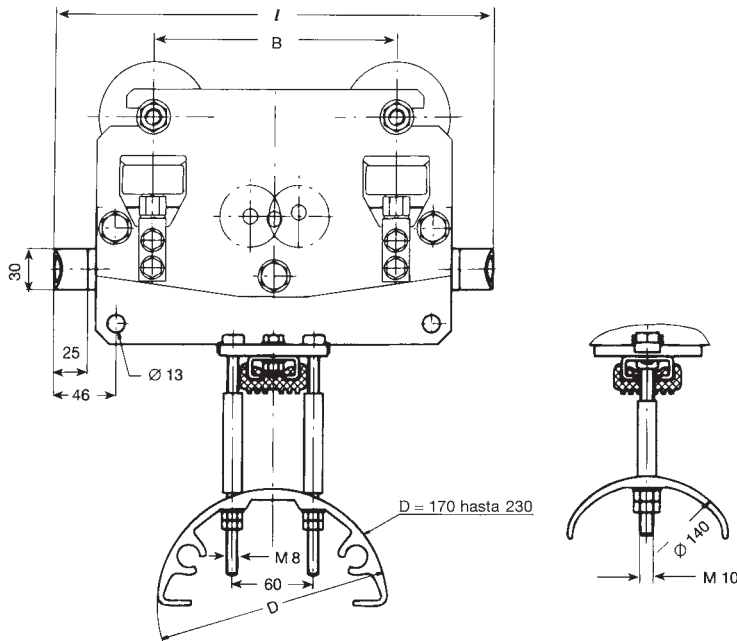
CARROS PORTACABLES W 65 · SERVICIO DURO

(perfil normal y europeo)



Datos técnicos

Tipo	W 65	
Carga admisible	Diámetro de las ruedas 65 mm: máx. 200 kg 80 mm: máx. 300 kg	véanse Rodaduras Pág. 18
Velocidad	máx. 160 m/min	
Rodadura	para perfil normal (IPN) y europeo (IPE) Tipo LWB	
Ruedas	Ruedas con postaña Ø 65/80 mm en acero, cojinetes a bolas, Rodadura templada opcionalmente: Ruedas cilíndricas Ø 80 mm en acero, cojinetes a bolas, Rodadura templada o con revestimiento de Vulkollan	
Materiales	Cuerpo del carro en acero, galvanizado en caliente Bandeja de apoyo de cables en aluminio	
Temperatura de servicio	-30° C hasta +100° C	



Cuerpos del carro W 65 **

Tipo	Dimensiones máx. en mm alto x ancho	I	B	D	Peso kg	Referencia N°
W 65 F/275-140	60 x 130	275	130	140	3,500	346 164
W 65 F/275-170	45 x 130			170	4,300	346 165
W 65 F/275-200	30 x 130			200	4,500	346 166
W 65 F/325-140	85 x 130	325	180	140	3,800	346 167
W 65 F/325-170	70 x 130			170	4,600	346 168
W 65 F/325-200	55 x 130			200	4,800	346 169
W 65 F/325-230	40 x 130	375	230	230	5,000	346 170
W 65 F/375-140	110 x 130			140	4,200	346 171
W 65 F/375-170	95 x 130			170	5,000	346 172
W 65 F/375-200	80 x 130			200	5,200	346 173
W 65 F/375-230	65 x 130			230	5,400	346 174

Ejemplo de Pedido	
Cuerpo del carro: Tipo	Ref. N°
Rodadura: Tipo	Ref. N°
Perfil de rodadura:	



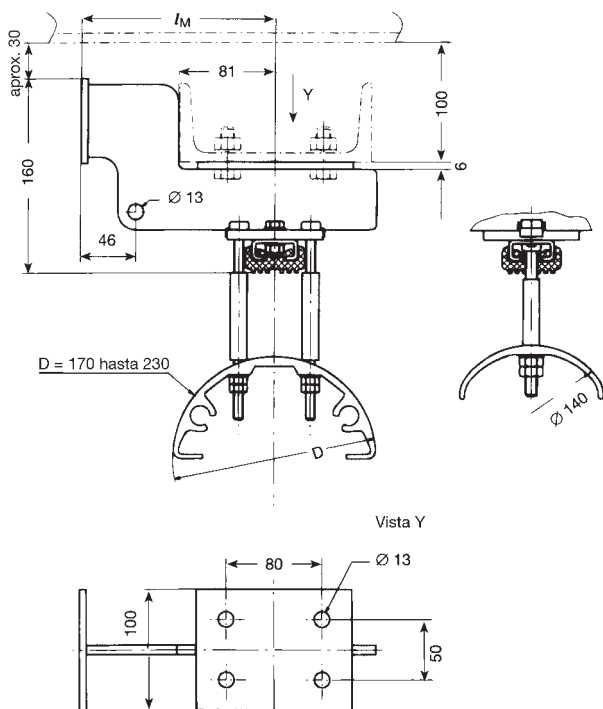
CARROS PORTACABLES W 65 · SERVICIO DURO

(perfil normal y europeo)



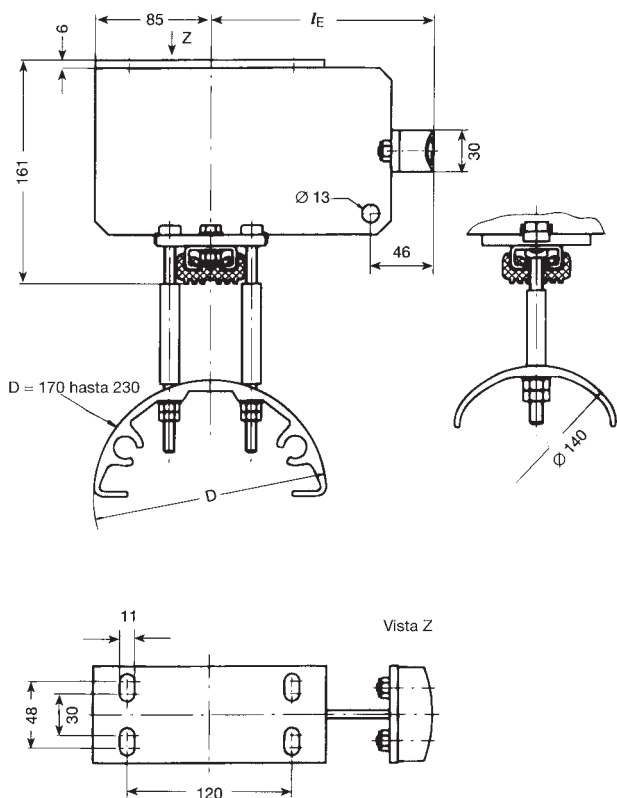
Elementos de arrastre M 65

Tipo	para Carros portacables	l_M	D	Peso kg	Referencia N°	
		mm				
M 65 F/325-140	W 65 F/275-140	163	140	3,900	346 244	
	W 65 F/325-140		170	4,700	346 245	
M 65 F/325-170	W 65 F/275-170			200	4,900	346 246
	W 65 F/325-170		188		5,100	346 247
M 65 F/325-200	W 65 F/275-200			140	4,200	346 248
	W 65 F/325-200			170	5,000	346 249
M 65 F/325-230	W 65 F/325-230		200		5,200	346 250
M 65 F/375-140	W 65 F/375-140		230	230	5,400	346 251
M 65 F/375-170	W 65 F/375-170			140	4,200	346 248
M 65 F/375-200	W 65 F/375-200				170	5,000
M 65 F/375-230	W 65 F/375-230	200	5,200	346 250		
M 65 F/375-230	W 65 F/375-230	230	5,400	346 251		



Elementos fijos E 65

Tipo	para Carros portacables	l_E	D	Peso kg	Referencia N°	
		mm				
E 65 F/325-140	W 65 F/275-140	163	140	4,300	346 252	
	W 65 F/325-140		170	5,100	346 253	
E 65 F/325-170	W 65 F/275-170			200	5,300	346 254
	W 65 F/325-170		188		5,500	346 255
E 65 F/325-200	W 65 F/275-200			140	4,600	346 256
	W 65 F/325-200			170	5,400	346 257
E 65 F/325-230	W 65 F/325-230		200		5,600	346 258
E 65 F/375-140	W 65 F/375-140		230	230	5,900	346 259
E 65 F/375-170	W 65 F/375-170			140	4,600	346 256
E 65 F/375-200	W 65 F/375-200				170	5,400
E 65 F/375-230	W 65 F/375-230	200	5,600	346 258		
E 65 F/375-230	W 65 F/375-230	230	5,900	346 259		



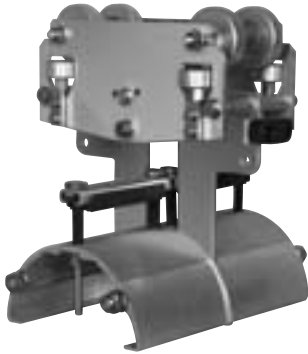


CARROS PORTACABLES W 75 · SERVICIO DURO

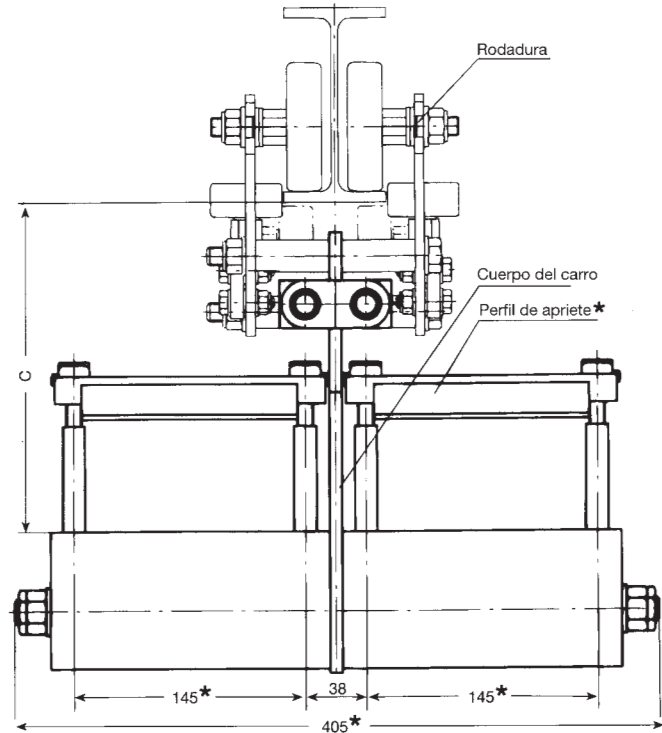
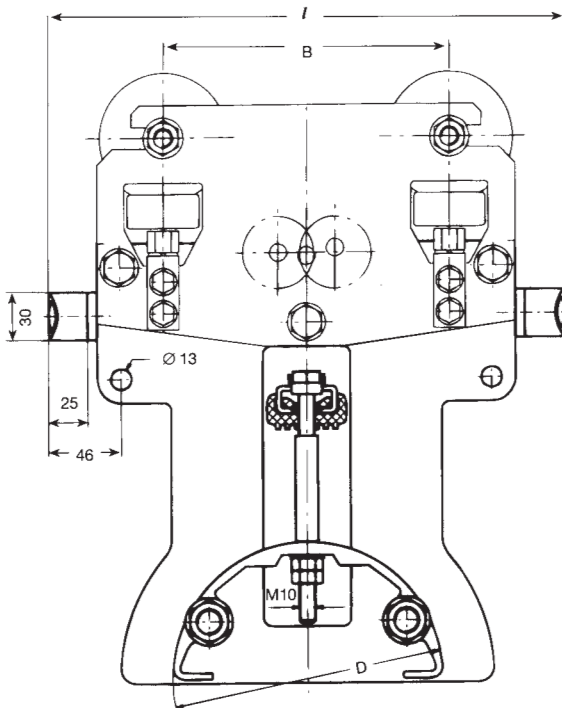
(perfil normal y europeo)



Datos técnicos



Tipo	W 75	
Carga admisible	Diámetro de las ruedas 65 mm: máx. 200 kg 80 mm: máx. 300 kg	véanse Rodaduras Pág. 18
Velocidad	máx. 160 m/min	
Rodadura	para perfil normal (IPN) y europeo (IPE) Tipo LWB	
Ruedas	Ruedas con pestaña Ø 65/80 mm en acero, cojinetes a bolas, Rodadura templada opcionalmente: Ruedas cilíndricas Ø 80 mm en acero, cojinetes a bolas, Rodadura templada o con revestimiento de Vulkollan	
Materiales	Cuerpo del carro en acero, galvanizado en caliente Bandeja de apoyo de cables en aluminio	
Temperatura de servicio	-30° C hasta +100° C	



Cuerpos del carro W 75 **

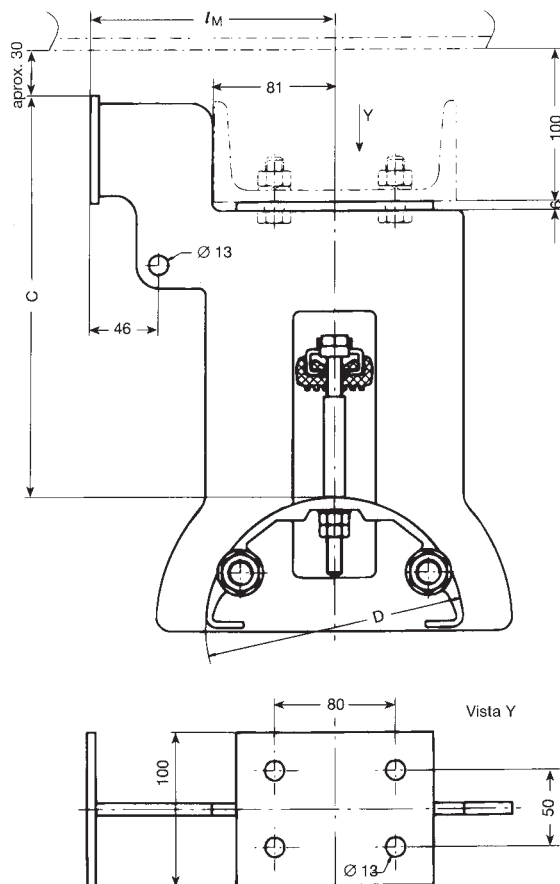
Tipo	Dimensiones máx. en mm alto x ancho		l	B	C	D	Peso kg	Referencia Nº
W 75 F/275-170	2x	45 x 130	275	130	aprox. 180	170	7,700	346 211
W 75 F/275-200		aprox. 165			200	7,900	346 212	
W 75 F/325-170		70 x 130	325	180	aprox. 205	170	8,200	346 213
W 75 F/325-200		55 x 130			aprox. 190	200	8,400	346 214
W 75 F/325-230		40 x 130			aprox. 175	230	8,900	346 215
W 75 F/375-170		95 x 130			aprox. 230	170	8,700	346 216
W 75 F/375-200		80 x 130	375	230	aprox. 215	200	8,900	346 217
W 75 F/375-230		65 x 130			aprox. 200	230	9,400	346 218

Ejemplo de Pedido	
Cuerpo del carro: Tipo	
	Ref. Nº
Rodadura: Tipo	
	Ref. Nº
Perfil de rodadura:	



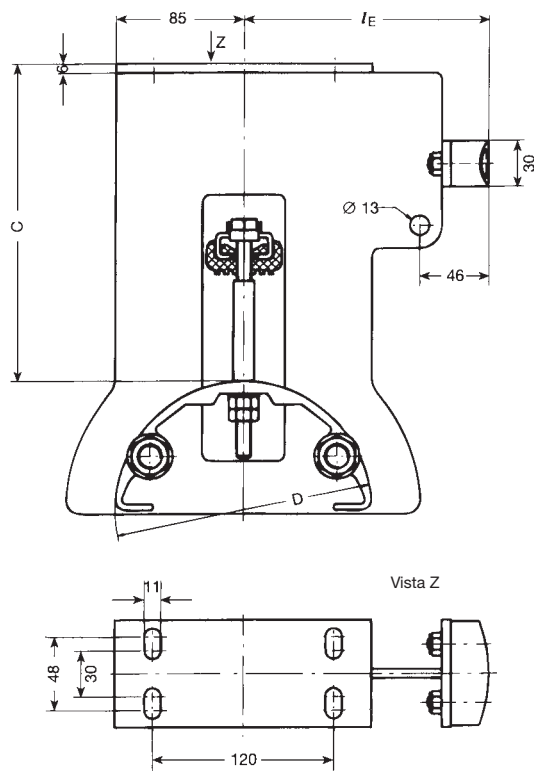
CARROS PORTACABLES W 75 · SERVICIO DURO

(perfil normal y europeo)



Elementos de arrastre M 75

Tipo	para Carros portables	I_M	C	D	Peso kg	Ref. N°
			mm			
M 75 F/325-170	W 75 F/275-170	163	aprox.265	170	8,900	346 260
	W 75 F/325-170					
M 75 F/325-200	W 75 F/275-200	163	aprox.250	200	9,100	346 261
	W 75 F/325-200					
M 75 F/325-230	W 75 F/325-230	163	aprox.235	230	9,600	346 262
M 75 F/375-170	W 75 F/375-170	188	aprox.290	170	9,200	346 263
M 75 F/375-200	W 75 F/375-200		aprox.275	200	9,400	346 264
M 75 F/375-230	W 75 F/375-230		aprox.260	230	9,900	346 265



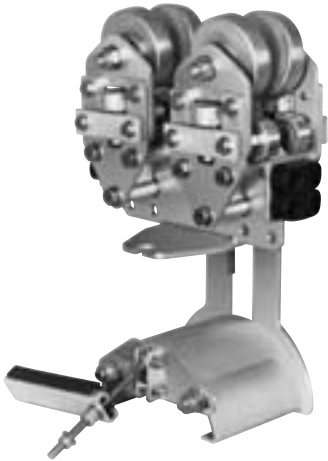
Elementos fijos E 75

Tipo	para Carros portables	I_E	C	D	Peso kg	Ref. N°
			mm			
E 75 F/325-170	W 75 F/275-170	163	aprox.211	170	8,600	346 266
	W 75 F/325-170					
E 75 F/325-200	W 75 F/275-200	163	aprox.196	200	8,800	346 267
	W 75 F/325-200					
E 75 F/325-230	W 75 F/325-230	163	aprox.181	230	9,300	346 268
E 75 F/375-170	W 75 F/375-170	188	aprox.236	170	8,900	346 269
E 75 F/375-200	W 75 F/375-200		aprox.221	200	9,100	346 270
E 75 F/375-230	W 75 F/375-230		aprox.206	230	9,600	346 271



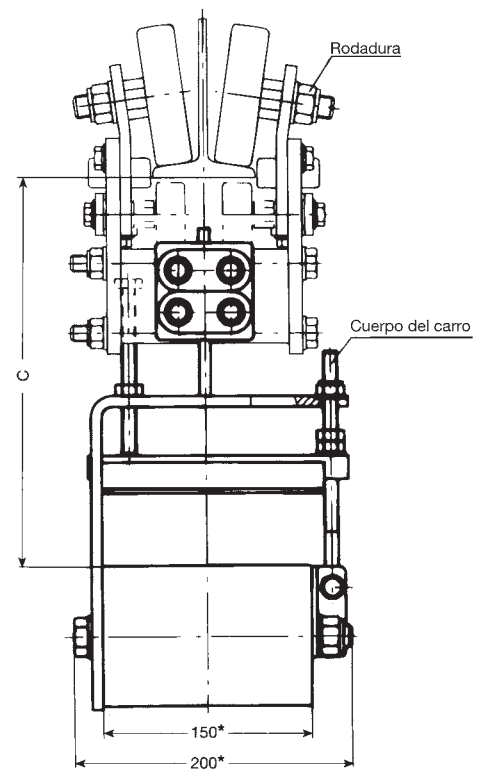
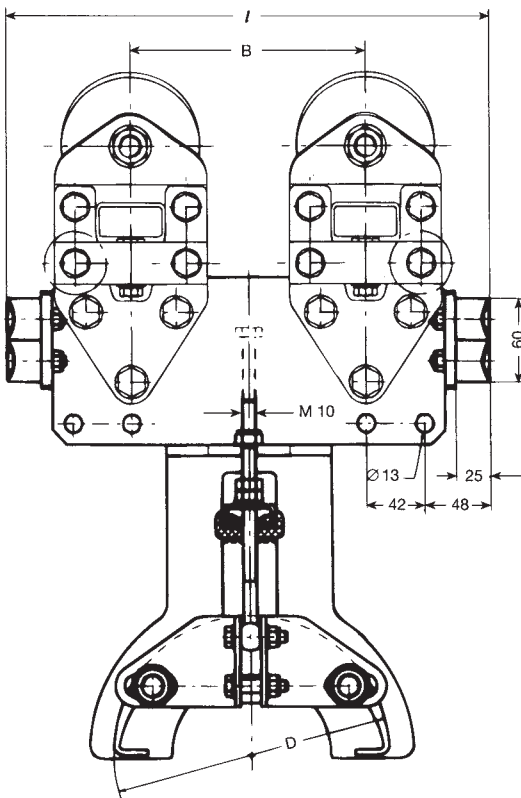
CARROS PORTACABLES W 85 · SERVICIO DURO

(perfil normal y europeo)



Datos técnicos

Tipo	W 85	
Carga admisible	máx. 500 kg	véanse Rodaduras Pág. 19
Velocidad	máx. 160 m/min	
Rodadura	para perfil normal (IPN) y europeo (IPE) Tipo LWA	
Ruedas	Ruedas cilíndricas Ø 100 mm, en acero, cojinetes a bolas, Rodadura templada o con revestimiento de Vulkollan	
Materiales	Cuerpo del carro en acero, galvanizado en caliente Bandeja de apoyo de cables en aluminio	
Temperatura de servicio	-30° C hasta +100° C	



Cuerpos del carro W 85 **

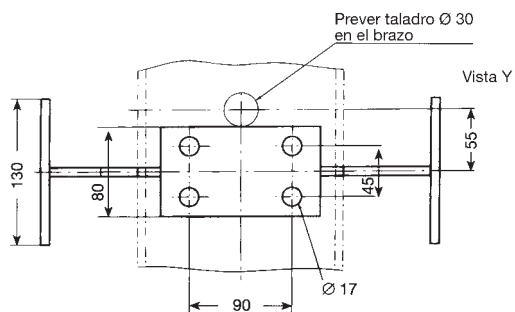
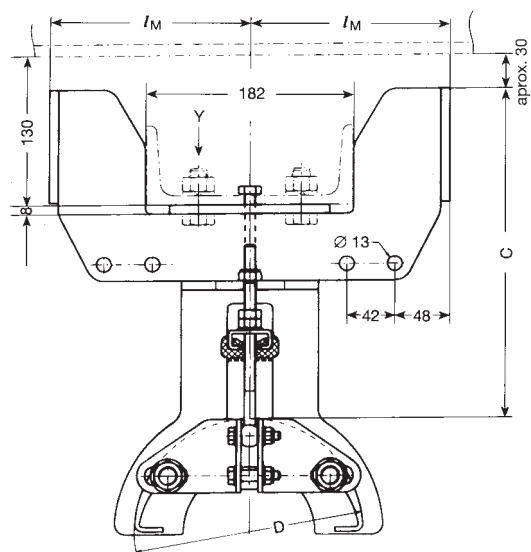
Tipo	Dimensiones máx. en mm alto x ancho	I	B	C		D	Peso kg	Referencia N°
				aprox.	mm			
W 85 F/300-170	55 x 150	300	120	aprox. 300	170	9,100	346 219	
W 85 F/300-200	40 x 150			aprox. 285	200			9,200
W 85 F/350-170	80 x 150	350	170	aprox. 300	170	9,500	346 221	
W 85 F/350-200	65 x 150			aprox. 285	200			9,600
W 85 F/350-230	50 x 150	400	220	aprox. 270	230	9,700	346 223	
W 85 F/400-170	105 x 150			aprox. 350	170			10,100
W 85 F/400-200	90 x 150	400	220	aprox. 335	200	10,200	346 225	
W 85 F/400-230	75 x 150			aprox. 320	230			10,300
W 85 F/450-200	115 x 150	450	270	aprox. 335	200	10,600	346 227	
W 85 F/450-230	100 x 150			aprox. 320	230			10,700

Ejemplo de Pedido	
Cuerpo del carro: Tipo	
	Ref. N°
Rodadura: Tipo	
	Ref. N°
Perfil de rodadura:	



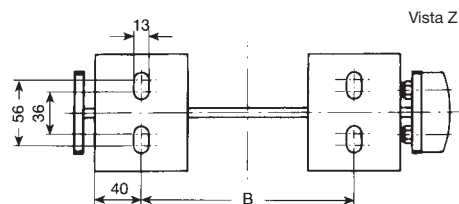
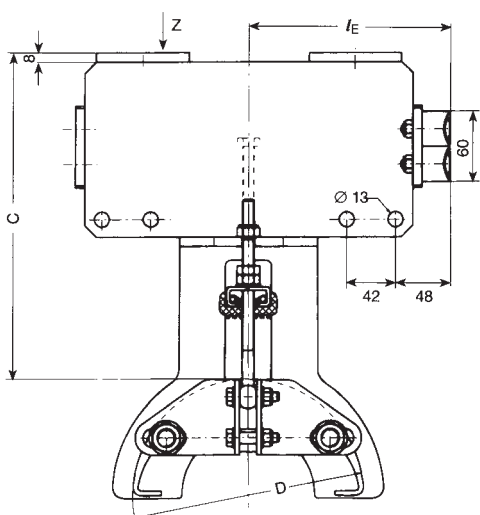
CARROS PORTACABLES W 85 · SERVICIO DURO

(perfil normal y europeo)



Elementos de arrastre M 85

Tipo	para Carros portacables	l_M	C	D	Peso kg	Ref. Nº
		mm				
M 85 F/350-170	W 85 F/300-170	175	aprox. 310	170	10,500	346 272
	W 85 F/350-170					
M 85 F/350-200	W 85 F/300-200	175	aprox. 295	200	10,600	346 273
	W 85 F/350-200					
M 85 F/350-230	W 85 F/350-230	175	aprox. 280	230	10,700	346 274
M 85 F/450-200	W 85 F/400-170	225	aprox. 345	200	12,000	346 275
	W 85 F/400-200					
	W 85 F/450-200					
M 85 F/450-230	W 85 F/400-230	225	aprox. 330	230	12,100	346 276
	W 85 F/450-230					



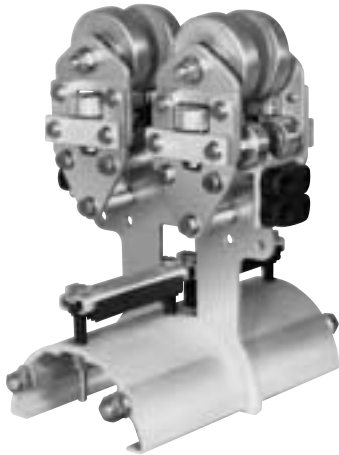
Elementos fijos E 85

Tipo	para Carros portacables	l_E	B	C	D	Peso kg	Ref. Nº
		mm					
E 85 F/350-170	W 85 F/300-170	175	184	aprox.298	170	9,800	346 277
	W 85 F/350-170						
E 85 F/350-200	W 85 F/300-200	175	184	aprox.283	200	9,900	346 278
	W 85 F/350-200						
E 85 F/350-230	W 85 F/350-230	175	184	aprox.268	230	10,000	346 279
E 85 F/450-200	W 85 F/400-170	225	284	aprox.333	200	11,100	346 280
	W 85 F/450-200						
	W 85 F/400-230						
E 85 F/450-230	W 85 F/400-230	225	284	aprox.318	230	11,200	346 281
	W 85 F/450-230						



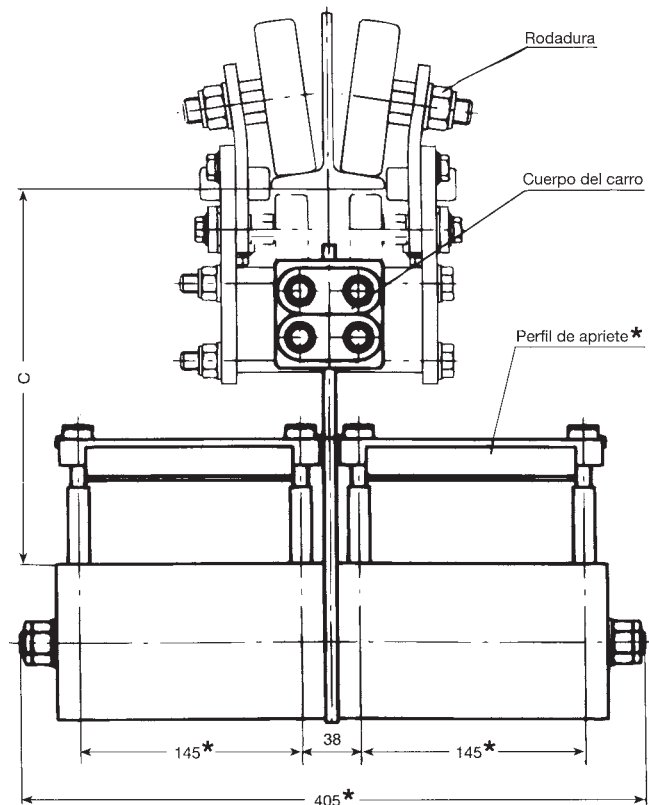
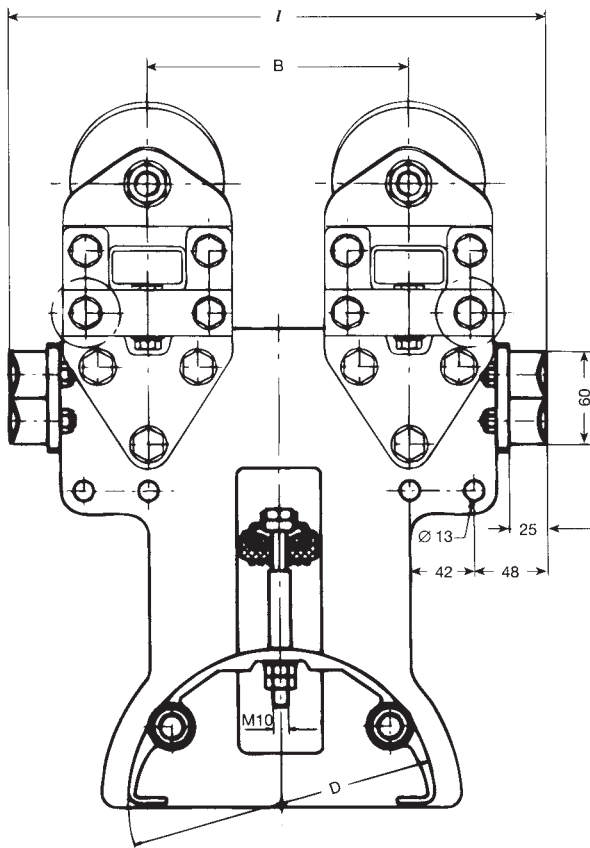
CARROS PORTACABLES W 95 · SERVICIO DURO

(perfil normal y europeo)



Datos técnicos

Tipo	W 95	
Carga admisible	máx. 500 kg	véanse Rodaduras Pág. 19
Velocidad	máx. 160 m/min	
Rodadura	para perfil normal (IPN) y europeo (IPE) Tipo LWA	
Ruedas	Ruedas cilíndricas Ø 100 mm, en acero, cojinetes a bolas, Rodadura templada o con revestimiento de Vulkollan	
Materiales	Cuerpo del carro en acero, galvanizado en caliente Bandeja de apoyo de cables en aluminio	
Temperatura ambiente	-30° C hasta +100° C	



Cuerpos del carro W 95 **

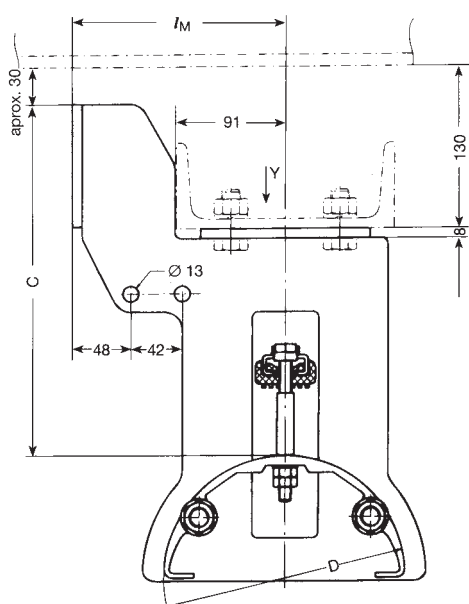
Tipo	Dimensiones máx. en mm alto x ancho	I	B	C		D	Peso kg	Referencia N°
		mm						
W 95 F/300-170	2x	300	120	aprox. 240		170	10,700	346 229
W 95 F/300-200				aprox. 225		200	11,000	346 230
W 95 F/350-170		350	170	aprox. 265		170	11,300	346 231
W 95 F/350-200				aprox. 250		200	11,600	346 232
W 95 F/350-230				aprox. 235		230	11,900	346 233
W 95 F/400-170		400	220	aprox. 290		170	11,800	346 234
W 95 F/400-200				aprox. 275		200	12,100	346 235
W 95 F/400-230				aprox. 260		230	12,400	346 236
W 95 F/450-200		450	270	aprox. 315		200	12,700	346 237
W 95 F/450-230				aprox. 285		230	13,000	346 238

Ejemplo de Pedido	
Cuerpo del carro: Tipo	
	Ref. N°
Rodadura: Tipo	
	Ref. N°
Perfil de rodadura:	

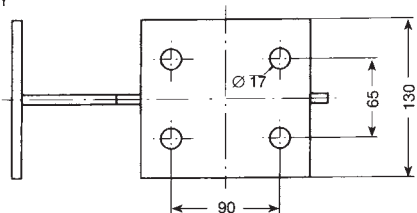


CARROS PORTACABLES W 95 · SERVICIO DURO

(perfil normal y europeo)

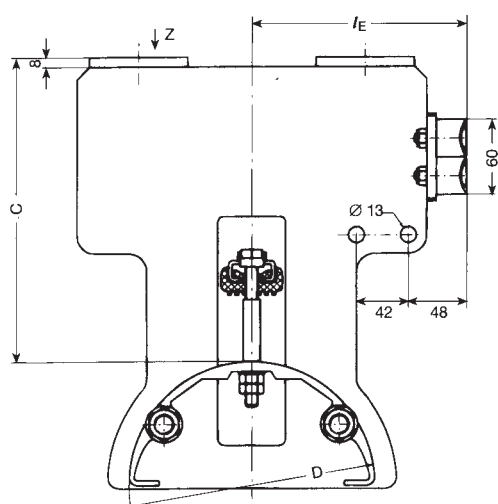


Vista Y

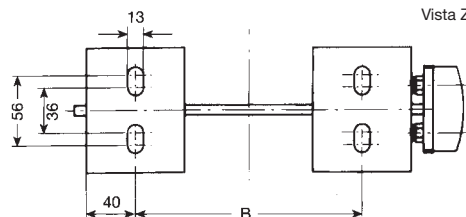


Elementos de arrastre M 95

Tipo	para Carros portacables	l_M	C	D	Peso kg	Ref. Nº
			mm			
M 95 F/350-170	W 95 F/300-170	175	aprox.305	170	12,000	346 282
	W 95 F/350-170					
M 95 F/350-200	W 95 F/300-200	175	aprox.290	200	12,300	346 283
	W 95 F/350-200					
M 95 F/350-230	W 95 F/350-230	175	aprox.275	230	12,600	346 284
M 95 F/450-200	W 95 F/400-170	225	aprox.340	200	13,200	346 285
	W 95 F/400-200					
	W 95 F/450-200					
M 95 F/450-230	W 95 F/400-230	225	aprox.325	230	13,400	346 286
	W 95 F/450-230					



Vista Z



Elementos fijos E 95

Tipo	para Carros portacables	l_E	B	C	D	Peso kg	Ref. Nº
			mm				
E 95 F/350-170	W 95 F/300-170	175	184	aprox.263	170	11,800	346 287
	W 95 F/350-170						
E 95 F/350-200	W 95 F/300-200	175	184	aprox.248	200	12,100	346 288
	W 95 F/350-200						
E 95 F/350-230	W 95 F/350-230	175	184	aprox.233	230	12,400	346 289
E 95 F/450-200	W 95 F/400-170	225	284	aprox.298	200	13,300	346 290
	W 95 F/450-200						
E 95 F/450-230	W 95 F/400-230	225	284	aprox.283	230	13,600	346 291
	W 95 F/450-230						



RODADURAS PARA CARROS PORTACABLES W 65 Y W 75

(perfil normal y europeo)

Diámetro de las ruedas 65 mm

Carga admisible	200 kg Rodadura en acero
Velocidad	máx. 120 m/min siempre que se empleen elementos de traccion mecánicos
Ejecución	Ruedas con pestaña Ø 65/80 mm, en acero, cojinetes a bolas, rodadura templada, zincado, con protección-RS y junta laberíntica
Rodillos guía	Ruedas cilíndricas Ø 45 mm, en acero, cojinetes a bolas, rodadura templada. Bajo consulta con revestimiento de Vulkollan.

Ejecución: Ruedas con pestaña*** sin rodillos guía				
Tipo	l** mm	Peso kg	Ref. Nº	
LWB- 3/65-275	275	5,400	346 181	
LWB- 3/65-325	325	6,000	346 182	
LWB- 3/65-375	375	6,700	346 183	

IPN 100 hasta IPN 200

Ejecución: Ruedas con pestaña*** con rodillos guía inferiores				
Tipo	l** mm	Peso kg	Ref. Nº	
LWB- 4/65-275	275	5,800	346 184	
LWB- 4/65-325	325	6,500	346 185	
LWB- 4/65-375	375	7,100	346 186	

IPN 100 hasta IPN 200

Ejecución: Ruedas con pestaña*** sin rodillos guía				
Tipo	l** mm	Peso kg	Ref. Nº	
LWB- 7/65-275	275	5,400	346 193	
LWB- 7/65-325	325	6,000	346 194	
LWB- 7/65-375	375	6,700	346 195	

IPE 100 hasta IPE 200

Ejecución: Ruedas con pestaña con rodillos guía inferiores				
Tipo	l** mm	Peso kg	Ref. Nº	
LWB- 8/65-275	275	5,800	346 196	
LWB- 8/65-325	325	6,500	346 197	
LWB- 8/65-375	375	7,100	346 198	

IPE 100 hasta IPE 200

Diámetro de las ruedas 80 mm

Carga admisible	300 kg Rodadura en acero 200 kg Rodadura en Vulkollan
Velocidad	máx. 160 m/min siempre que se empleen elementos de traccion mecánicos
Ejecución	Ruedas con pestaña Ø 80 mm, en acero, cojinetes a bolas, rodadura templada o con revestimiento de Vulkollan, zincado, con protección-RS y junta laberíntica
Rodillos guía	Ruedas cilíndricas Ø 45 mm, en acero, cojinetes a bolas, rodadura templada. Bajo consulta con revestimiento de Vulkollan.

Ejecución: Ruedas sin rodillos guía					
Tipo*	l** mm	Peso kg	Ref. Nº	Ref. Nº con ruedas de Vulkollan	
LWB- 1/80-275	275	6,400	346 175	346 292	
LWB- 1/80-325	325	7,100	346 176	346 293	
LWB- 1/80-375	375	7,700	346 177	346 294	

IPN 100 hasta IPN 180

Ejecución: Ruedas sin rodillos guía laterales con rodillos guía inferiores					
Tipo*	l** mm	Peso kg	Ref. Nº	Ref. Nº con ruedas de Vulkollan	
LWB- 2/80-275	275	6,800	346 178	346 295	
LWB- 2/80-325	325	7,500	346 179	346 296	
LWB- 2/80-375	375	8,100	346 180	346 297	

IPN 100 hasta IPN 180

Ejecución: Ruedas con rodillos guía laterales sin rodillos guía inferiores					
Tipo*	l** mm	Peso kg	Ref. Nº	Ref. Nº con ruedas de Vulkollan	
LWB- 5/80-275	275	7,600	346 187	346 298	
LWB- 5/80-325	325	8,300	346 188	346 299	
LWB- 5/80-375	375	9,000	346 189	346 300	

IPN 120 hasta IPN 200

Ejecución: Ruedas con rodillos guía laterales con rodillos guía inferiores					
Tipo*	l** mm	Peso kg	Ref. Nº	Ref. Nº con ruedas de Vulkollan	
LWB- 6/80-275	275	8,000	346 190	346 301	
LWB- 6/80-325	325	8,700	346 191	346 302	
LWB- 6/80-375	375	9,400	346 192	346 303	

IPN 120 hasta IPN 200

Ejecución: Ruedas con rodillos guía laterales sin rodillos guía inferiores					
Tipo*	l** mm	Peso kg	Ref. Nº	Ref. Nº con ruedas de Vulkollan	
LWB- 9/80-275	275	7,600	346 199	346 304	
LWB- 9/80-325	325	8,300	346 200	346 305	
LWB- 9/80-375	375	9,000	346 201	346 306	

IPE 120 hasta IPE 200

Ejecución: Ruedas con rodillos guía laterales con rodillos guía inferiores					
Tipo*	l** mm	Peso kg	Ref. Nº	Ref. Nº con ruedas de Vulkollan	
LWB-10/80-275	275	8,000	346 202	346 307	
LWB-10/80-325	325	8,700	346 203	346 308	
LWB-10/80-375	375	9,400	346 204	346 309	

IPE 120 hasta IPE 200

RODADURAS PARA CARROS PORTACABLES W 85 Y W 95

(perfil normal y europeo)



Diámetro de las ruedas 100 mm

Carga admisible	500 kg en acero 350 kg en Vulkollan
Velocidad	máx. 160 m/min. siempre que se empleen elementos de tracción mecánicos
Ejecución	Ruedas cilíndricas Ø 100 mm, en acero, cojinetes a bolas, rodadura templada o con revestimiento de Vulkollan, zincado, con protección-RS y junta laberíntica.
Rodillos guía	Ruedas cilíndricas Ø 45 mm, en acero, cojinetes a bolas, Rodadura templada. Bajo consulta con revestimiento de Vulkollan.

Ejecución: Ruedas sin rodillos guía laterales sin rodillos guía inferiores				
Tipo*	Peso kg	Ref N°	Ref. N° con ruedas de Vulkollan	
LWA- 0/100	12,300	346 239	346 310	
IPN 140 hasta IPN 200				

Ejecución: Ruedas sin rodillos guía laterales sin rodillos guía inferiores				
Tipo*	Peso kg	Ref N°	Ref. N° con ruedas de Vulkollan	
LWA- 1/100	13,800	346 240	346 311	
IPN 140 hasta IPN 200				

Ejecución: Ruedas sin rodillos guía laterales con rodillos guía inferiores				
Tipo*	Peso kg	Ref N°	Ref. N° con ruedas de Vulkollan	
LWA- 2/100	14,700	346 241	346 312	
IPN 140 hasta IPN 200				

Ejecución: Ruedas con rodillos guía laterales sin rodillos guía inferiores				
Tipo*	Peso kg	Ref N°	Ref. N° con ruedas de Vulkollan	
LWA- 5/100	15,400	346 242	346 313	
IPN 140 hasta IPN 200				

Ejecución: Ruedas con rodillos guía laterales con rodillos guía inferiores				
Tipo*	Peso kg	Ref N°	Ref. N° con ruedas de Vulkollan	
LWA- 6/100	16,300	346 243	346 314	
IPN 140 hasta IPN 200				

Ejecución: Ruedas con rodillos guía laterales sin rodillos guía inferiores				
Tipo*	Peso kg	Ref N°	Ref. N° con ruedas de Vulkollan	
LWA- 9/100	15,700	346 205	346 315	
IPE 140 hasta IPE 200				

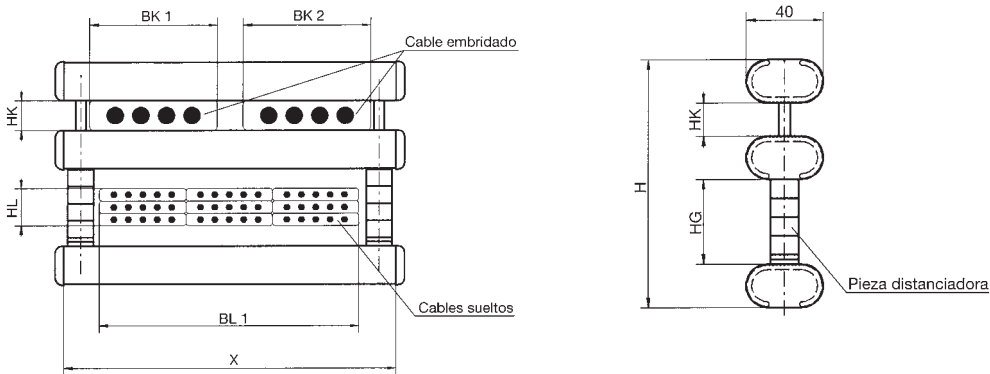
Ejecución: Ruedas con rodillos guía laterales con rodillos guía inferiores				
Tipo*	Peso kg	Ref N°	Ref. N° con ruedas de Vulkollan	
LWA-10/100	16,500	346 206	346 316	
IPE 140 hasta IPE 200				

Ajuste de las rodaduras para vigas con alas de diferente tipo bajo consulta.

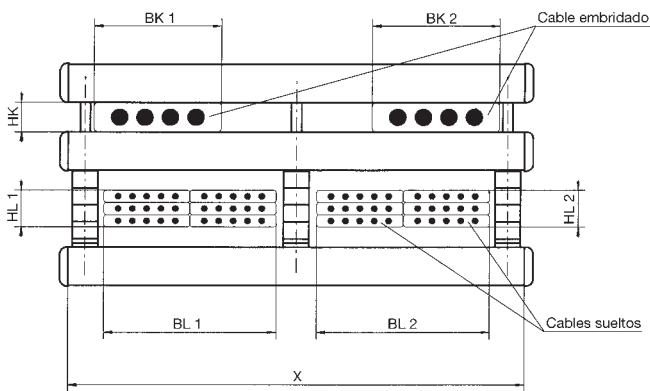
El Tipo y N° de referencia incluye un juego de rodaduras (2 rodaduras simples), para un Carro portacables.

* Rodadura con ruedas de Vulkollan usar el sufijo-V (p.ej.: LWA- 2/100- V).

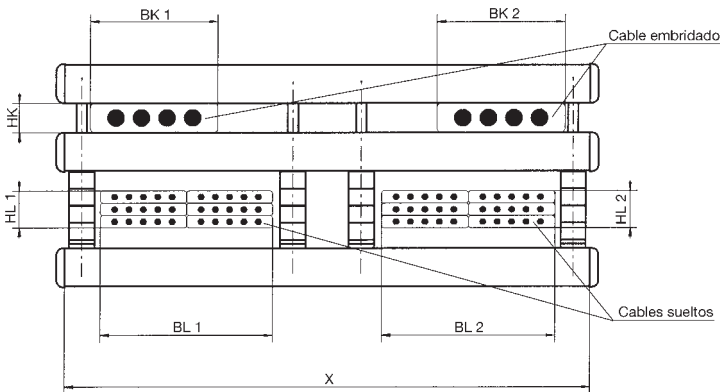
Materiales: Elementos de fijación en Aluminio
Pieza distanciadora y tapa extrema en Plástico
Tornillería y Accesorios en Acero, zincado



Tipo	GIK 2 - AI
Ref. N°	346 961
Ejecución	2 Tuercas de fijación



Tipo	GIK 3 - AI
Ref. N°	346 971
Ejecución	3 Tuercas de fijación



Tipo	GIK 4 - AI
Ref. N°	346 972
Ejecución	4 Tuercas de fijación

Las Bridas sujetacables se suministran con una altura de fijación $HK = 5 \text{ mm}$
Si aumenta la altura de fijación (HK) se reducirá la distancia entre mallas (HG)
Para el correcto ajuste de las Bridas sujetacables deben extraerse las piezas distanciadoras de la malla.
Reducción de distancia = Espesor de los conductores - 5 mm
Posibles ajustes de la distancia de la malla HG en mm:

2,5/5/10/12,5/15/20/22,5/25

Otras dimensiones de las Bridas sujetacables bajo consulta.

Ejemplo de Pedido			
Brida sujetacables:	:	Tipo	Ref. N°
Dimensiones del paquete de cables $HK \times BK 1 / HK \times BK 2$:	/		mm
$HL 1 \times BL 1 / HL 2 \times BL 2$:	/		mm

1. Cables de tracción de acero

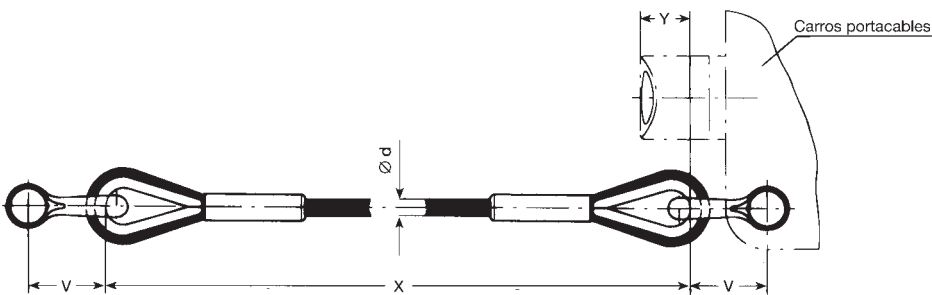
Valores de referencia

- para Recorridos mayores de 30 m (excepto cuando se usan cables mecánicamente débiles y/o en condiciones de mucho polvo ambiental)
- para Velocidades hasta 80 m/min
- para Aceleraciones hasta 0,3 m/s²

Para velocidades o aceleraciones mayores rogamos su consulta

Tipo	Z 4	Z 4-PVC	Z 5	Z 5-PVC	Z 6	Z 6-PVC
Ø d =	6 mm	6/8 mm	6 mm	6/8 mm	8 mm	8/10 mm
V =	28 mm		42 mm		42 mm	
Ejecución	zincado	zincado recubrimiento-PVC	zincado	zincado recubrimiento-PVC	zincado	zincado recubrimiento-PVC
tiro máx. admisible para factor de seguridad x 6	3500 N		3500 N		6100 N	
fijación del cáncamo	tuerca autoblocante		tuerca hexagonal almenada con pasador			
para Carros portacables	W 55		W 65 hasta W 95			

Ejecución: Cables de acero estándar con fibra de vidrio de refuerzo, zincado o con recubrimiento de PVC, cortado a medida, incluidos accesorios



Prolongación de Tope

Carro tipo	Y en mm
W 55 (1 Tope)	3
W 55 (2 Topes)	15
W 65 y W 75	4
W 85 y W 95	6

Determinación de la longitud del Cable

$$X = \frac{S(f - 0,1) + Z}{n} + 2 Y$$

- X = Longitud del cable de tracción en mm
- S = Recorrido en mm
- f = Factor de seguridad ($\geq 1,15$)
- Z = Espacio libre en el Aparcamiento (mín. 1 Carro) en mm
- n = Número de bucles
- Y = Prolongación de tope en mm (véase Tabla)

Longitud del cable de tracción en mm	Referencia N°					
	Carros portacables W 55		Carros portacables W 65 hasta W 95			
	Z 4	Z 4-PVC	Z 5	Z 5-PVC	Z 6	Z 6-PVC
hasta - 2000	346 372	346 383	346 394	346 368	346 405	346 367
2001 - 3000	346 373	346 384	346 395	346 346	346 406	346 356
3001 - 4000	346 374	346 385	346 396	346 347	346 407	346 357
4001 - 5000	346 375	346 386	346 397	346 348	346 408	346 358
5001 - 6000	346 376	346 387	346 398	346 349	346 409	346 359
6001 - 7000	346 377	346 388	346 399	346 350	346 410	346 360
7001 - 8000	346 378	346 389	346 400	346 351	346 411	346 361
8001 - 9000	346 379	346 390	346 401	346 352	346 412	346 362
9001 - 10000	346 380	346 391	346 402	346 353	346 413	346 363
10001 - 11000	346 381	346 392	346 403	346 354	346 414	346 364
11001 - 12000	346 382	346 393	346 404	346 355	346 415	346 365

Ejemplo de Pedido

Cable de tracción de acero:	Tipo
Longitud del cable de tracción X:	mm
Ref. N°:	

2. Cables de tracción elásticos

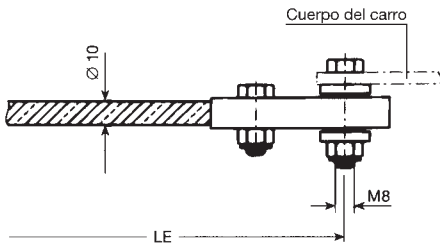
2.1. Ejecución:

Cable de tracción Ø 10 (preferentemente para Carros portacables W 55)
cortado a medida, incluidas fijaciones, acero zincado

Para condiciones de trabajo especiales rogamos su consulta

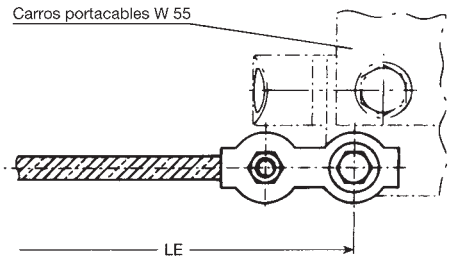
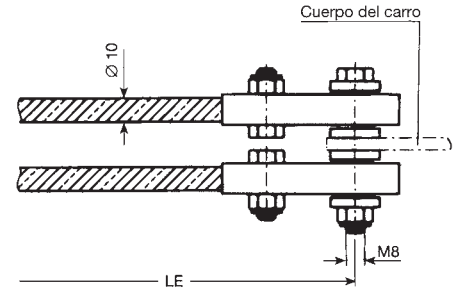
Tipo: ZE 1

1 Cable de tracción elástico por bucle de cable



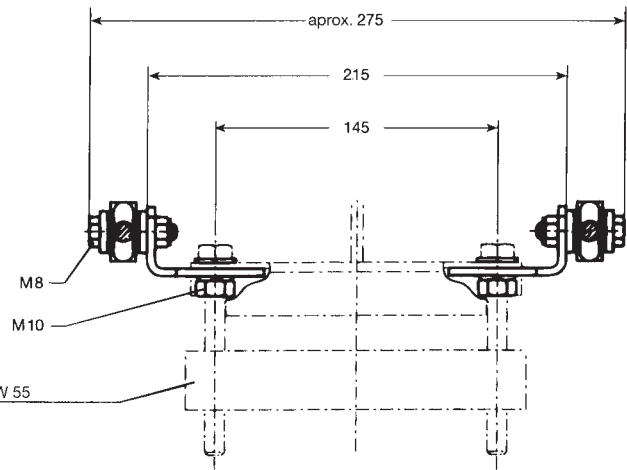
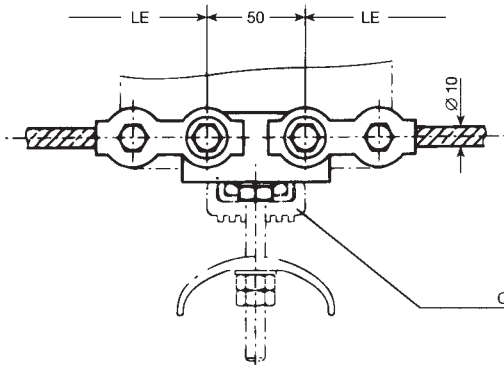
Tipo: ZE 2

2 Cables de tracción elásticos por bucle de cable



Tipo: ZE 3

2 Cables de tracción elásticos por bucle de cable, cable de tracción de acero puede equiparse posteriormente



Longitud del cable de tracción en mm	Referencia N°		
	ZE 1	ZE 2	ZE 3
1500 – 2000	346 416	346 427	346 438
2001 – 2500	346 417	346 428	346 439
2501 – 3000	346 418	346 429	346 440
3001 – 3500	346 419	346 430	346 441
3501 – 4000	346 420	346 431	346 442
4001 – 4500	346 421	346 432	346 443
4501 – 5000	346 422	346 433	346 444
5001 – 5500	346 423	346 434	346 445
5501 – 6000	346 424	346 435	346 446
6001 – 6500	346 425	346 436	346 447
6501 – 7000	346 426	346 437	346 448

Ejemplo de Pedido	
Cable de tracción elástico:	Tipo
Longitud del cable de tracción LE:	mm
Ref. N°:	

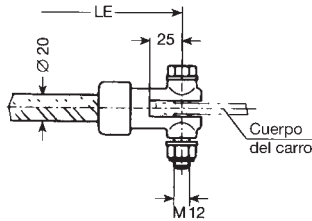
2.2. Ejecución:

Cable de tracción Ø 20 (preferentemente para Carros portacables W 65 hasta W 95)
cortado a medida, incluidas fijaciones, en acero inoxidable

Para condiciones de trabajo especiales rogamos su consulta

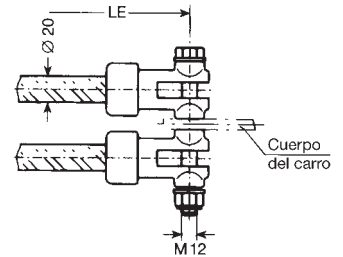
Tipo: ZE 5

1 Cable de tracción elástico por bucle de cable

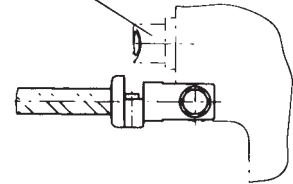


Tipo: ZE 6

2 Cables de tracción elásticos por bucle de cable

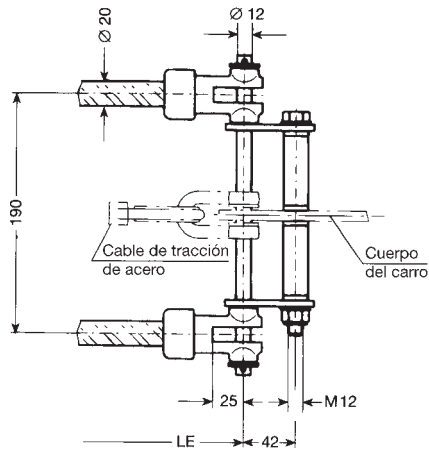


Carros portacables W 65 hasta W 95



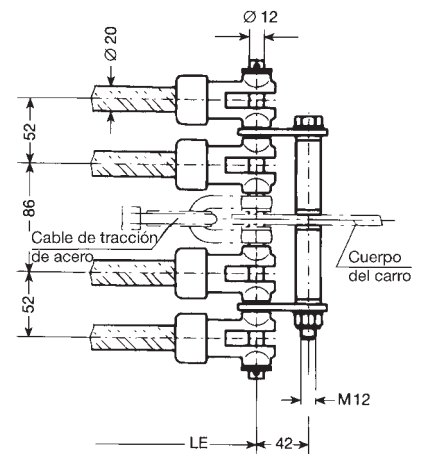
Tipo: ZE 7

2 Cables de tracción elásticos por bucle de cable, cable de tracción de acero puede equiparse posteriormente

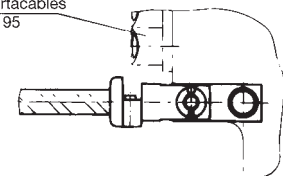


Tipo: ZE 8

4 Cables de tracción elásticos por bucle de cable, cable de tracción de acero puede equiparse posteriormente



Carros portacables W 85 y W 95



Longitud del cable de tracción en mm	Referencia N°			
	ZE 5	ZE 6	ZE 7	ZE 8
1500 – 2000	346 449	346 460	346 471	346 482
2001 – 2500	346 450	346 461	346 472	346 483
2501 – 3000	346 451	346 462	346 473	346 484
3001 – 3500	346 452	346 463	346 474	346 485
3501 – 4000	346 453	346 464	346 475	346 486
4001 – 4500	346 454	346 465	346 476	346 487
4501 – 5000	346 455	346 466	346 477	346 488
5001 – 5500	346 456	346 467	346 478	346 489
5501 – 6000	346 457	346 468	346 479	346 490
6001 – 6500	346 458	346 469	346 480	346 491
6501 – 7000	346 459	346 470	346 481	346 492

Ejemplo de Pedido

Cable de tracción elástico:	Tipo
Longitud del cable de tracción LE:	mm
Ref. N°:	

1. Ruedas

	para Carros portacables	Ejecución	Rodadura	Cota en mm						Peso kg	Ref. N°	
				A	B	C	D	E	F			
	W 25-30 K WN-WE 35 WN-WE 40	Rueda con pestaña \varnothing 45/60 x 24,5 mm en plástico, cojinetes de fricción	abombada	21	24,5	16	\varnothing 45	\varnothing 60	\varnothing 10	0,027	346 731	
		W 25 KL W 26 KL W 30 KL	Rueda con pestaña \varnothing 45/60 x 22,5 mm en plástico, cojinetes a bolas, 2 protección-RS	abombada	21	22,5	13,4	\varnothing 45	\varnothing 60	\varnothing 10	0,065	346 732
		W 55	Rodillo guía lateral cilíndrico \varnothing 45 x 23,5 mm en plástico, cojinetes de fricción	cilíndrica	20	23,5	16	\varnothing 45	-	\varnothing 10	0,030	346 506
	W 65 W 75 W 85 W 95	Rodillo guía lateral y Rodillo guía inferior \varnothing 45 x 21 mm con rosca interior M 10 en acero, cojinetes a bolas, zincado	Acero templada cilíndrica	-	21	36	\varnothing 45	SW 17	M10	0,200	346 507	
		Revestimiento de Vulkollan cilíndrica						Longitud de la rosca 13 mm		0,120	347 651	
	W 30 S W 35 S W 40 S W 55	Rueda con pestaña \varnothing 45/60 x 21 mm en acero, cojinetes a bolas, zincado	Acero templado abombada	29	21	50	\varnothing 45	\varnothing 60	M10	0,250	344 750	
		W 65 W 75		Rueda con pestaña, \varnothing 65/80 x 23 mm, en acero, cojinetes a bolas, con protección-RS y junta laberíntica, zincado	31,5	23	63	\varnothing 65	\varnothing 80	M12	0,520	346 509
	W 65 W 75	Rueda cilíndrica, \varnothing 80 x 22 mm, en acero, cojinetes a bolas, con protección-RS y junta laberíntica, zincado	Acero templado abombada				\varnothing 80	SW 19	M12	0,840	346 510	
		Revest. Vulkollan cilíndrica	37	22	69	\varnothing 80	\varnothing 19	M12	0,450	346 511		
		W 85 W 95	Rueda cilíndrica, \varnothing 100 x 27 mm, en acero, cojinetes a bolas, con protección-RS y junta laberíntica, zincado	Acero templado abombada	42	27	80	\varnothing 100	SW 24	M16	1,600	346 512
Revest. Vulkollan cilíndrica								1,020	346 513			

2. Topes

	para Carros portacables	Ejecución	Cota en mm						Peso kg	Ref. N°
			A	B	C	D	E	F		
	W 35 W 40	Tope de Neopreno \varnothing 20 x 15 mm con material de fijación	\varnothing 20	-	15	-	15	M6	0,012	346 001
	W 55 W 65 W 75 W 85 W 95	Tope de Neopreno 30 x 68 x 25 mm con material de fijación M 8 x 25	30	68	25	38	15	M8	0,090	346 137

Perfil- I

1. El perfil-**I** se coloca paralelo al camino de rodadura del equipo móvil.
2. La distancia entre ambos debe dimensionarse de modo que no sea posible el contacto directo de los carros con el equipo móvil, aun cuando se produzca un balanceo de los cables.

La suspensión del perfil-**I** debe estar diseñada para soportar las cargas previstas. Las juntas deben montarse bien alineadas y los cordones de soldadura deben alisarse en la superficie de rodadura para que los carros circulen sin dificultad.

Carros portacables

Carros portacables W 20 hasta W 30

Montar según el orden siguiente:

1. Carro de arrastre: la anchura del mecanismo de rodadura (sólo en el W 30) debe ajustarse conforme al perfil-**I**.
2. Carros portacables: la anchura del mecanismo de rodadura (sólo en el W 30) debe ajustarse conforme al perfil-**I**.
3. Elemento fijo: fijación a la brida inferior del perfil- **I**

Carros portacables W 35, W 40

Montar según el orden siguiente:

1. Carros portacables: la anchura del tren de rodadura debe ajustarse conforme al perfil-**I**.
2. Elemento fijo: fijación en el ala inferior del perfil- **I**
3. Tope amortiguador; fijación al alma del perfil-**I**.

Carros portacables W 55 hasta W 95

Montar según el orden siguiente:

1. Carros portacables: se ajusta en fábrica conforme al perfil- **I**
2. Elemento fijo: fijación en el ala inferior del perfil-**I**.
3. Elemento de arrastre: los elementos de arrastre de la serie W 55 hasta W 95 se han ejecutado no como carro sino como

4. Tope amortiguador (sólo en W 30): fijación al alma del perfil-**I**.
5. Conexión del carro de arrastre con el equipo móvil: el tubo de arrastre (de aprox. 25 hasta 30 mm de diámetro, que debe aportar el Cliente) debe montarse de modo que sobresalga centrado hacia dentro del tubo rectangular del carro de arrastre. La separación entre el elemento fijo en el perfil de rodadura y el carro de arrastre no debe ser menor que la distancia de aparcamiento.

4. Los elementos de arrastre de la serie W 35 y W 40 no se han ejecutado como carros sino como unidad que circula libremente bajo el perfil-**I** y se unen firmemente al equipo móvil a través de un brazo (p. ej., perfil en U). Los topes de los elementos de arrastre deben ajustarse conforme al perfil-**I**. La disposición del brazo se muestra en los diagramas acotados del modelo de Carro portacables en cuestión.

unidad que circula libremente bajo el perfil- **I** y se unen firmemente al equipo móvil a través de un brazo (p. ej., perfil-U). Los carros portacables de la serie W 55 están equipados también con un tope prolongador para poder absorber imprecisiones de traslación elevadas. Este tope prolongador debe montarse en el primer carro portacables después del carro de arrastre al efectuar el montaje.

Cables

Conforme a la disposición de cables según el plano, los cables se sujetan mediante bridas sujetacables, a prueba de tirones, sobre la bandeja de apoyo de cables. El bloqueo se realiza mediante contratueras.

Al colocar los cables, asegurarse de que la longitud de cable (L) entre el elemento fijo y el carro de arrastre se reparte con bucles uniformes por los carros. En la cúspide inferior del bucle del cable se requiere una separación de aprox. 5-10 mm entre las distintas capas de cable.

Bridas sujetacables

Las bridas sujetacables sirven para el guiado de los cables dentro de los bucles. El número de bridas por bucle depende de la flecha, del paquete de cables y de las condiciones de montaje del sistema. Como brida suelta, dicha brida se coloca en la cúspide inferior de los bucles de cable. En el caso de más de una brida sujetacables, éstas se montan ligeramente desplazadas, p. ej., en el tercio inferior de los bucles. El montaje, en función del paquete de cables previsto, puede realizarse suspendido o vertical. (en el dibujo, suspendido).

En este caso, los cables que deben embridarse deben colocarse con aprox. 2 mm de aire en los tornillos de sujeción.

Para evitar daños a los cables durante el movimiento de traslación, los extremos roscados de los tornillos de sujeción no deben sobresalir del perfil de aleación (véase dibujo).

Los cables deben poder moverse libremente a través de la brida sujetacables.

Las bridas sujetacables se suministran con una altura de fijación $HK = 5$ mm. Si la altura de fijación es mayor, la separación (HG) se reduce de manera proporcional. Para un correcto ajuste de la brida sujetacables deben eliminarse los separadores. Reducción de distancia = grosor de cable - 5 mm.

Posible reducción de la separación HG en mm: véase página 20).

Cables de tracción de acero

El arrastre de los Carros portacables se realiza mediante el empleo de cables de tracción antitirón. Deben destrenzarse y sujetarse al Carro portacables mediante cáncamos. La fijación del tornillo del cáncamo se realiza mediante una tuerca o un pasador partido o mediante una tuerca de seguridad.

Cables de tracción elásticos

Solicitar instrucciones de montaje.

Premontaje

Los sistemas de Carros portacables pueden suministrarse completamente montados sobre un soporte auxiliar de montaje.

Atención: si el montaje del sistema de Carros portacables se realiza sobre un soporte auxiliar, asegurarse de que las longitudes de conexión pesadas están bien soportadas y no suponen una carga para los Carros portacables.

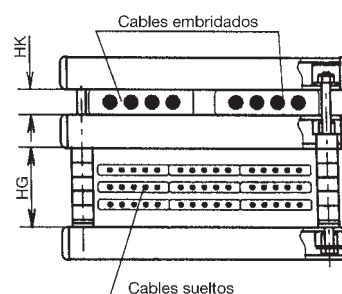
Marcha de prueba

Verificar la buena marcha de los Carros portacables y el perfecto paso de los mismos por las juntas del perfil-**I**.

Mantenimiento

Todas las rodaduras están provistas de lubricación permanente, no siendo necesaria su relubricación. Deben realizarse aproximadamente cada tres meses los siguientes trabajos de inspección:

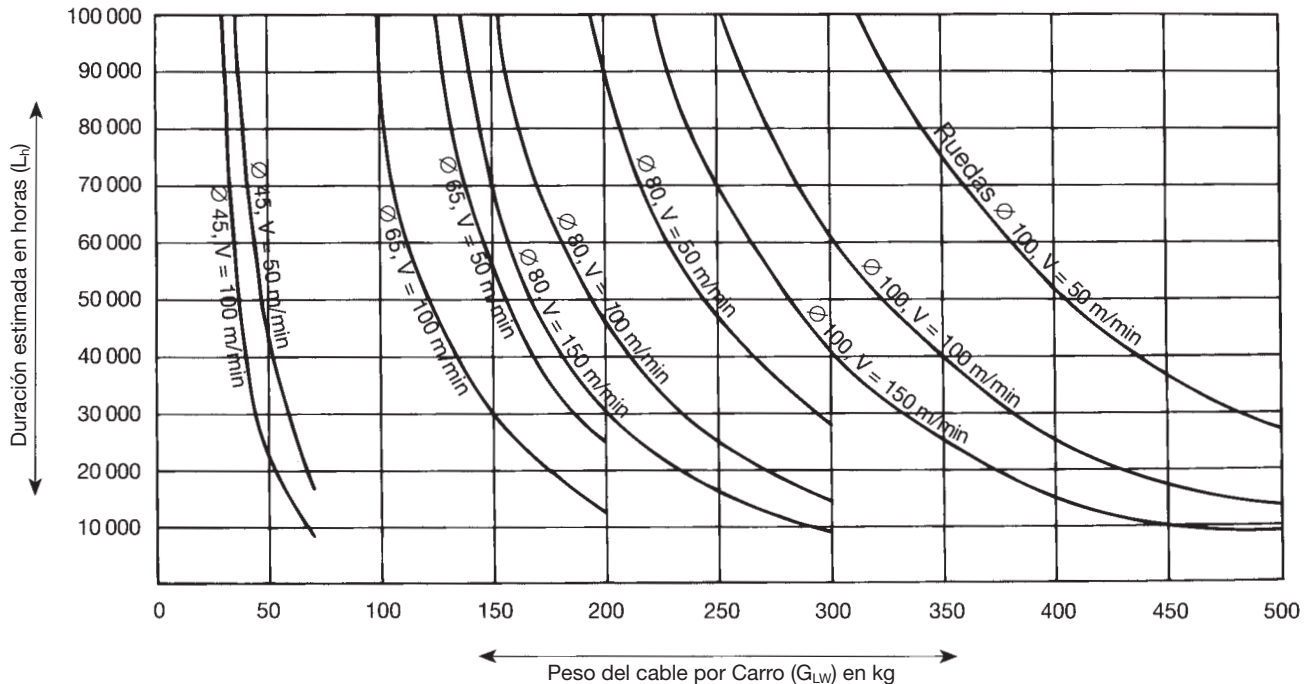
1. Verificación de desgaste de las rodaduras
2. Verificación de los tornillos y tuercas
3. Verificación del amarre de cable en los Carros portacables, Carro de arrastre y Elemento fijo y fijación mediante contratuerca de los tornillos.
4. Verificación de las Bridas sujetacables.
5. Verificación de los Cables de tracción y sus fijaciones.
6. Verificación de los Cables eléctricos.





DURACIÓN ESTIMADA DE LOS RODAMIENTOS DE LAS RUEDAS EJEMPLO DE PEDIDO

Cálculo de la vida útil (L_h) de los rodamientos de las ruedas*



Ejemplo de Pedido

Datos conocidos: alimentación eléctrica para un Transportador de banda desplazable

Cables:	2 Cables planos de neopreno 4 x 35 mm ² 6 Cables planos de neopreno 12 x 2,5 mm ² 3 Cables planos de neopreno 8 x 1,5 mm ² apantallado
Longitud de conexión:	2 x 5 m
Recorrido:	60 m
Altura de bucle del cable permitida:	3,0 m
Velocidad de desplazamiento:	máx. 30 m/min
Rodadura:	IPN 100

estudio: instalación con Carros portables

1. Relación del paquete de cables, cálculo de las dimensiones del paquete y cálculo aproximado de la carga a soportar por cada Carro.	
2. Selección de Carros portables, véase Pág. 8	W 55 F / 325 - 170
3. Longitud adicional de cable necesaria, véase Pág. 28	f = 1,15
4. Determinación del número de bucles, según diagrama Pág. 30	n = 12
5. Espacio de aparcamiento necesario, según fórmula Pág. 27	SP = mín. 4,250 m
6. ¿Necesitan bridas sujetacables? Véanse indicaciones Pág. 20	sí, 2 unidades por Bucle
7. ¿Necesitan cables de tracción? Véanse indicaciones Pág. 21	sí
Determinación del diámetro del cable de tracción	$\varnothing 6/8$
Cálculo de la longitud del cable de tracción, según fórmula Pág 27	X = 5283 mm
8. Longitud de cable necesaria, según fórmula Pág. 27	$L_{TOTAL} = 84 \text{ m}$

Elementos necesarios	Tipo	Ref. N°
11 Carros portables para IPN 100	W 55 F/325 - 170	346 124
1 Carro de arrastre	M 55 F/170 - 1	346 144
1 Prolongación de tope	PV 55 - 2	346 149
1 Elemento fijo	E 55 F/325 - 170	346 156
24 Bridas sujetacables 18 x 117/35 x 127 mm	GIK 2	346 369
12 Cables de tracción de acero $\varnothing 6/8$ mm; X = 5283 mm	Z 4-PVC	346 387
2 x 84 m Cables planos de neopreno - NGFLGöu-J	4 x 35 mm ²	330 110
6 x 84 m Cables planos de neopreno - NGFLGöu-J	12 x 2,5 mm ²	330 050
3 x 84 m Cables planos de neopreno - MCHöu-J	8 x 1,5 mm ²	331 393
2 Prensaestopas compactos	FL 21	331 241



Datos técnicos

Características de los cables

Recorrido	S =	m	Cantidad	Cable	Dimensiones mm	Peso kg/m	Peso total kg
Velocidad de desplazamiento	v =	m/min					
Aceleración	a =	m/s ²					
Altura del bucle	h =	m					
Espacio de aparcamiento	SP =	m					
Espacio libre*	Z =	m					
Factor de seguridad del cable	f =						
Número de bucles	n =						
Carros portacables	Tipo						
Longitud del carro	l =	m					
Diámetro de la bandeja	D =	m					
Longitud de conexión para el Elemento fijo	l _E =	m					
Longitud de conexión para el Carro de arrastre	l _M =	m					
Longitud del cable de tracción	X =	m					
Prolongación de tope	Y =	m	Peso total de todos los cables por metro G _L =				

Cálculo de la Instalación

1. Número de bucles (según diagrama o fórmula)

$$n = \frac{f \times S}{2h - f \times l + 1,254 D} = \frac{x}{2x - x + 1,254 x} = \text{seleccionado}$$

2. Altura del bucle (según diagrama o fórmula)

$$h = \frac{f}{2} \left(\frac{S}{n} + l \right) - 0,627 \times D = \frac{\quad}{2} \left(\frac{\quad}{\quad} + \quad \right) - 0,627 \times \quad = \quad \text{m}$$

3. Espacio de aparcamiento (centro del Elemento fijo hasta centro del Carro de arrastre)

$$SP = l(n - 1) + l_E + l_M + Z = (\quad) + \quad + \quad + \quad = \quad \text{m}$$

4. Longitud del cable

Longitud del cable sin longitud para conexiones (centro del Elemento fijo hasta centro del Carro de arrastre) L = (S + SP) x f = (\quad + \quad) x \quad = \quad \text{m}	
Longitud de conexión del Elemento fijo	L _E = \quad \text{m}
Longitud de conexión del Carro de arrastre	L _M = \quad \text{m}
Longitud total del cable	L _{TOTAL} = \quad \text{m}

5. Peso del cable por Carro

$$G_{LW} = \frac{L}{n} \times G_L = \quad \times \quad = \quad \text{kg}$$

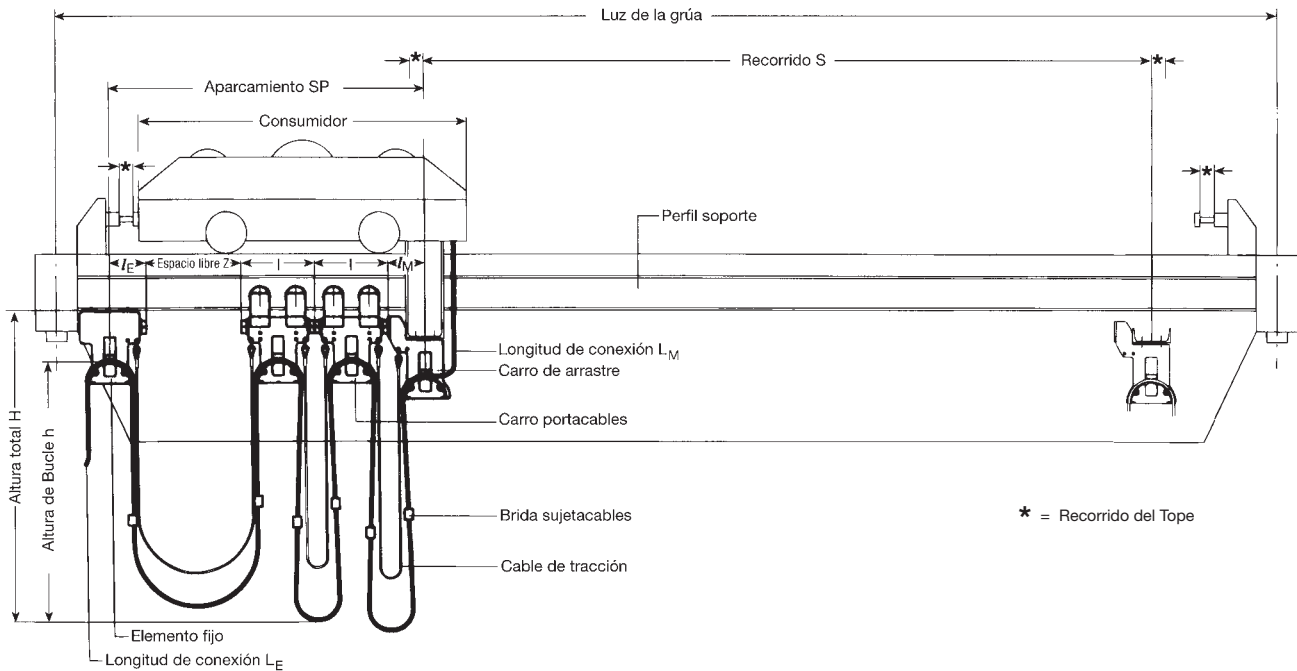
6. Longitud del cable de tracción

$$X = \frac{S(f - 0,1) + Z}{n} + 2Y = \frac{(\quad - 0,1) + \quad}{\quad} + 2 \times \quad = \quad \text{m}$$

* El espacio libre (Z) debe estar garantizado cuando está aparcado el sistema de Carros portacables.



DETERMINACIÓN DE: Número y altura de los Bucles, Aparcamiento, Longitud y longitud total del Cable, Número de Carros



Valor aproximado para la longitud adicional de Cable

Velocidad	Bucle de cable	Longitud adicional de Cable
hasta 35 m/min	superior a 0,3 m	f = 1,1
hasta 50 m/min	hasta 0,8 m	f = 1,15
hasta 50 m/min	superior a 0,8 m	f = 1,1
hasta 80 m/min	hasta 0,8 m	f = 1,2
hasta 80 m/min	superior a 0,8 m	f = 1,15

Para velocidades > 80 m/min y/o aceleraciones > 0,3 m/s² rogamos su consulta

Número de Bucles

$$n = \frac{f \times S}{2h - f \times l + 1,254 D}$$

Altura de los Bucles

$$h = \frac{f}{2} \left(\frac{S}{n} + l \right) - 0,627 \times D$$

Espacio de Aparcamiento

$$SP = l(n - 1) + l_E + l_M + Z$$

Longitud del Cable sin longitud de conexión

(desde el centro del Elemento fijo hasta el centro del Carro de arrastre)

$$L = (S + SP) \times f$$

Número de Carros

(sin Carro de arrastre ni Elemento fijo)

$$= n - 1$$

- S = Recorrido (m)
- h = Altura del Bucle (m)
- SP = Aparcamiento (m)
- Z = Espacio libre** en el Aparcamiento (m) (mín. long. 1 carro)
- n = Número de Bucles
- l = Longitud del Carro (m)
- D = Diámetro de la bandeja (m)
- f = Longitud adicional del cable
- l_E = Longitud de conexión al Elemento fijo (m)
- l_M = Longitud de conexión al Carro de arrastre (m)
- H = Altura total (m)

DETERMINACIÓN DEL NÚMERO DE BUCLES

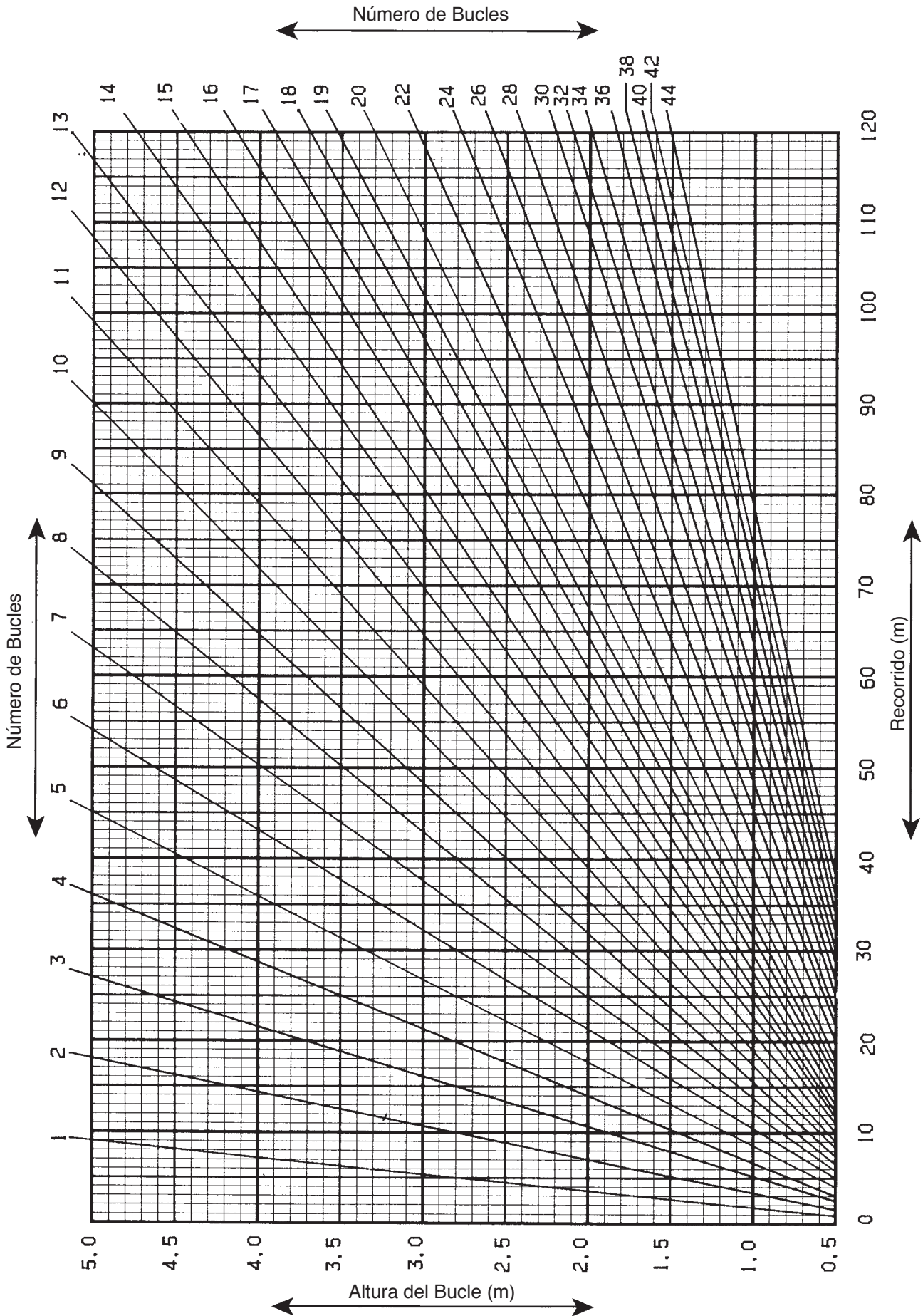


Diagrama previsto para una Longitud adicional de cable $f = 1,1$



DETERMINACIÓN DEL NÚMERO DE BUCLES

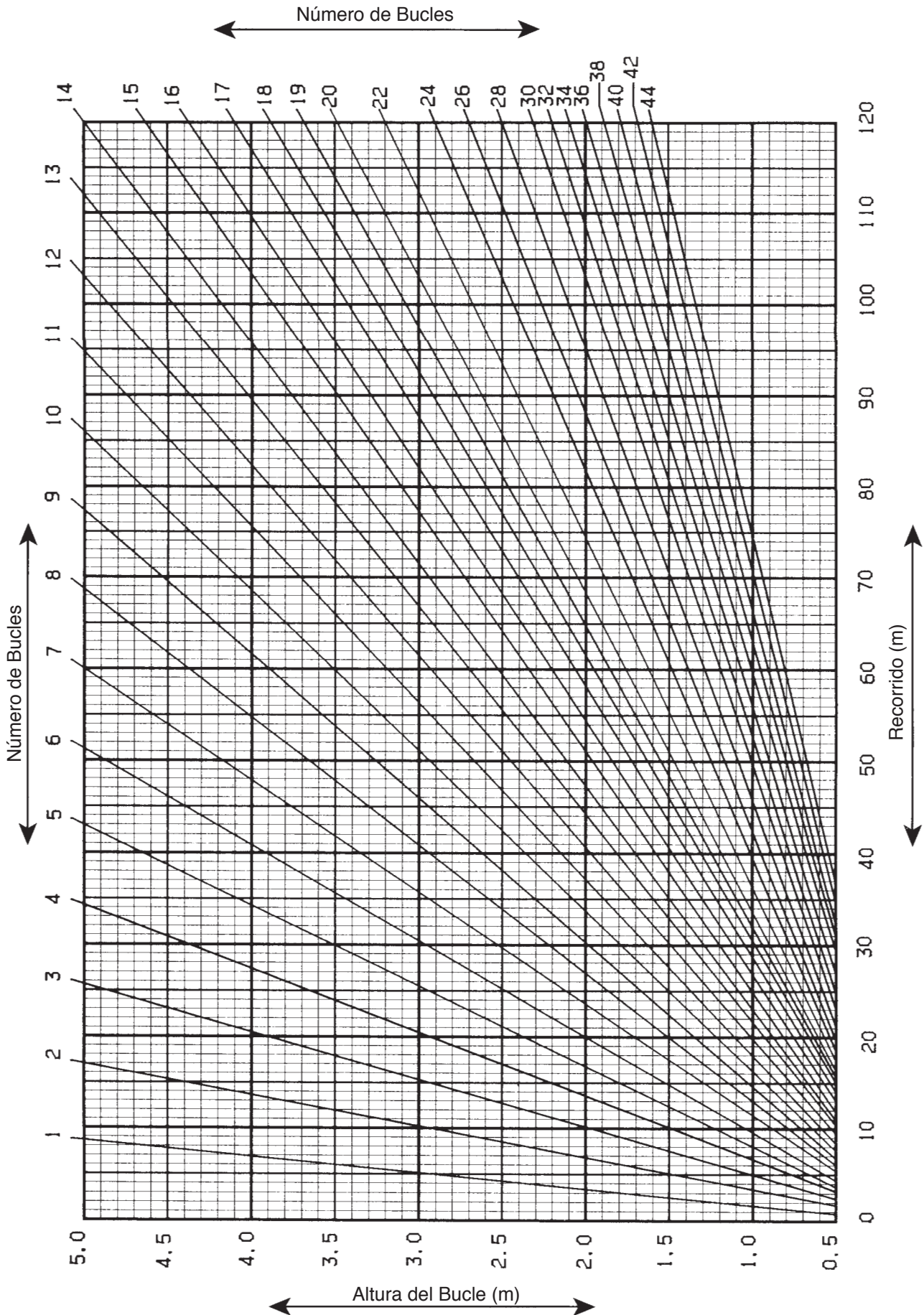


Diagrama previsto para una Longitud adicional de cable $f = 1,15$

DETERMINACIÓN DEL NÚMERO DE BUCLES

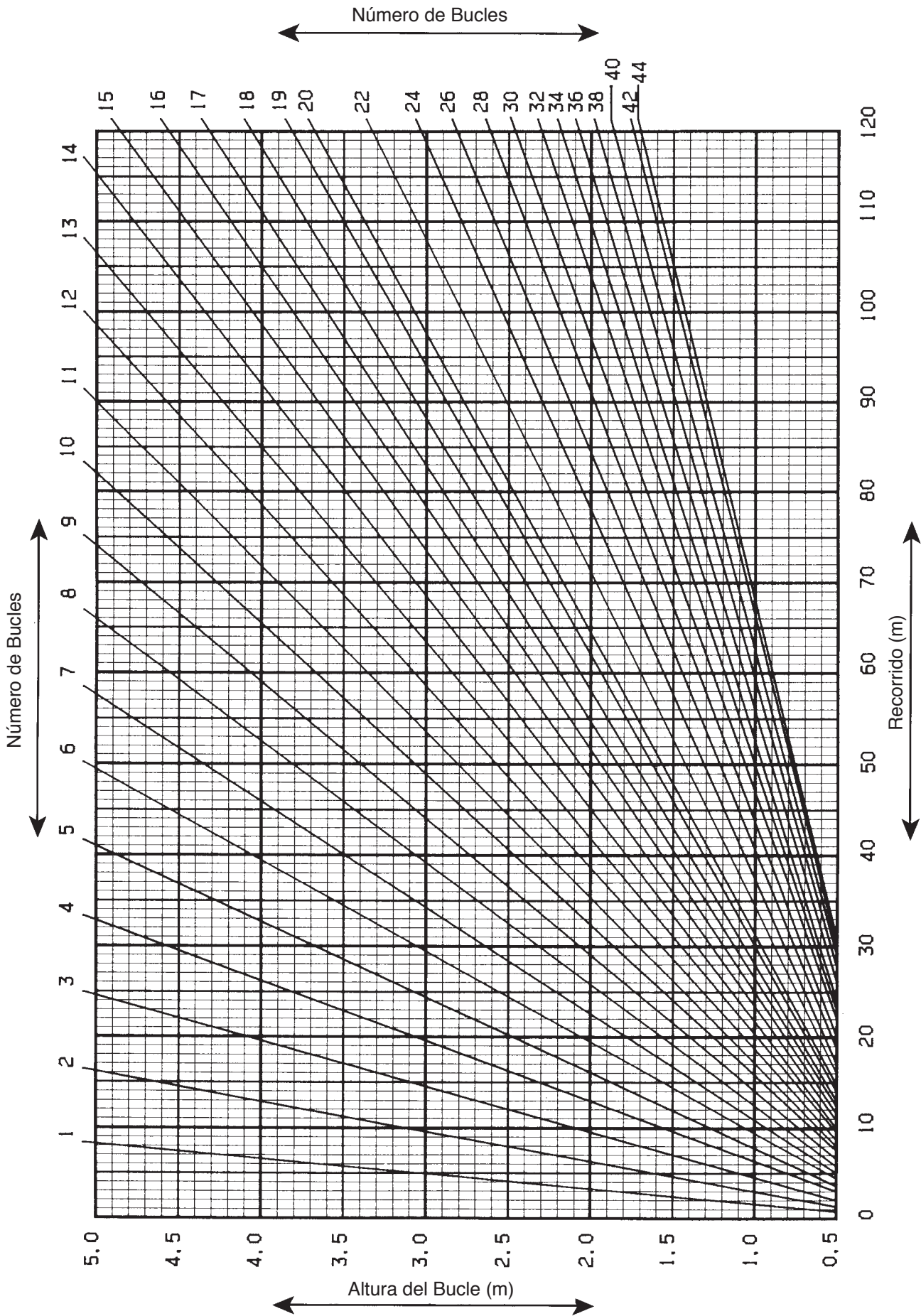


Diagrama previsto para una Longitud adicional de cable $f = 1,2$



CATALOGO N°

Carril conductor con cabeza de cobre	1 a
Carga automática de baterías	1 b
Carril unipolar aislado U 10	2 a
Carril unipolar aislado U 20 – U 30 – U 40	2 b
Carril unipolar aislado U 15 – U 25 – U 35	2 c
Conducción en aluminio LSV – LSVG	3 a
Conducción en gabinete plástico KBSL – KSL – KSLT – KSG	4 a
Conducción en gabinete plástico VKS – VKL	4 b
Conducción en gabinete plástico MKLD – MKLF – MKLS	4 c
Conducción en gabinete plástico VKS 10	4 d
Canales conductores	5
Hilo de cobre y accesorios	6
Orugas portacables – Sistema tender	7
Carros portacables para perfil – □	8 a
Carros portacables para cables planos en perfil – I	8 bF
Carros portacables para cables redondos en perfil – I	8 bR
Carros portacables para perfil – ◇	8 c
Cables planos, redondos y accesorios	8 L
Enrolladores de cables a resortes	9 a
VAHLE POWERCOM® – Sistema de transmisión digital de datos	9 c
CPS® – Sistema de alimentación eléctrica sin contacto	9 d
SMG – Sistema de transmisión digital de datos	9 e
WCS – Sistema de medición de recorrido	9 f
Enrolladores de cables a motor	10

