

# CARRILES CONDUCTORES CON CABEZA DE COBRE

y Accesorios



# CARRILES CONDUCTORES VAHLE

## INDICE

	Página	Página
Generalidades	2	Carriles-K (fibra de vidrio con cabeza de cobre) 11
Elección del Carril conductor		Accesorios: Juntas de dilatación, Juntas de unión,
Características eléctricas del Carril	3	Grapas de bloqueo,
Carriles de acero con cabeza de cobre	4	Bornes de conexión 11
Accesorios: Juntas de dilatación, Juntas de unión	5	Carriles-C (cobre macizo) 12
Bornes de conexión	6	Accesorios: Juntas de dilatación, Juntas de unión,
Grapas de bloqueo	6	Grapas de bloqueo,
Carriles-A (aluminio con cabeza de cobre)	8	Bornes de conexión 12
Accesorios: Grapas de bloqueo	8	Portarieles, Soportes de carril 13
Bornes de conexión,		Aisladores hasta 1000 V 14
Juntas de dilatación, Juntas de unión	9	Aisladores para alta tensión 15
Carriles-AC (aluminio con cabeza de cobre)	10	Tomacorrientes 16, 17
Accesorios: Juntas de dilatación, Juntas de unión,		Repuestos para Tomacorrientes 18
Grapas de bloqueo,		Instrucciones de Montaje 19
Bornes de conexión	10	Sistemas de Caldeo 20, 21
		Cuestionario 22
		Ejemplos de disposición (Fotos) 7, 23

## GENERALIDADES

Los Carriles conductores con cabeza de cobre fueron inventados en el año 1912 por el Ingeniero Paul Vahle.

En los alambres para catenaria, usuales en aquella época, la flexibilidad de tales conductores y la dilatación del alambre originaba frecuentemente dificultades de contacto, notable formación de chispas y, además, roturas del alambre. Paul Vahle montó un perfil de cobre en un perfil laminado T consiguiendo una mayor resistencia y un contacto seguro, con lo cual disminuyó notablemente la resistencia de contacto entre el conductor de cobre y el dispositivo tomacorriente de zapata rozante. Ello permitió evitar los fallos de servicio y conseguir una gran duración de los dispositivos tomacorriente.

El desgaste del conductor de cobre es apenas apreciable y el de la escobilla de grafito muy reducido. El montaje es sencillo y la conservación se limita a la verificación del estado en que se encuentran los Tomacorrientes.

Entretanto, la Firma VAHLE ha ido introduciendo constantes mejoras y perfeccionamientos en los distintos sistemas de carriles. En el presente catálogo, además de los acreditados carriles conductores con el perfil en T de acero y la cabeza de cobre montada en la punta del alma, encontrarán carriles conductores de aluminio o de fibra de vidrio con cabeza de cobre, así como carriles totalmente de cobre.

Los carriles conductores permiten una alimentación segura de energía eléctrica para numerosos tipos de equipos móviles, y cuyo movimiento impide su alimentación fija, como por ejemplo:

Puentes-grúa, puentes para carga y descarga, equipos para carga y descarga de contenedores, monocarriles, máquinas para coquerías, polipastos eléctricos, etc.

Entre nuestros principales Clientes figuran todas las empresas que empleen aparatos de elevación, en especial las fábricas siderúrgicas y acerías, las empresas de carga y descarga y de servicios portuarios, los astilleros de construcción naval, coquerías, fábricas de gas, la industria cementera, etc.

**Los carriles de aluminio** con cabeza de cobre resultan de especial rentabilidad económica gracias a su reducido peso además de su alta conductividad.

**Los carriles de fibra de vidrio** con cabeza de cobre se utilizan con preferencia en casos de atmósfera corrosiva y en puntos de alto grado de humedad.

**Los carriles de cobre macizo** resultan indicados para grandes intensidades y empleo en ambientes húmedos.

Los carriles conductores se suministran para intensidades de hasta 1500 A. Para más altas intensidades pueden instalarse cables en paralelo.

Según DIN VDE 0100 parte 726, los Carriles conductores no protegidos deben situarse fuera de la zona de acceso con la mano o protegerse de manera adecuada contra contactos directos.

Las diferencias de temperatura y las variaciones de longitud que de las mismas resultan en los carriles quedan compensadas por juntas de dilatación.

Los Carriles conductores pueden a petición, curvarse según planos del Cliente.

Para todos los carriles conductores pueden suministrarse sistemas de caldeo.

En el catálogo nº 5 se describen canales subterráneos y de instalación sobre nivel para líneas de toma de corriente, líneas de toma de corriente de perfil en cajón y líneas de toma de corriente para bordes de muelles, equipadas todas ellas con carriles conductores.



## 1. Determinación de la carga en Amperios que deberá aplicarse a cada unidad (grúa u otro tipo de máquina):

- Si conoce Vd. la carga total, utilice un factor de reducción para tener en cuenta la posible simultaneidad de funcionamiento (dicho factor estará comprendido entre 0,5 y 0,8).
- Si se conocen los datos de cada motor de cada unidad, inclúyanse en el cómputo los motores mayores susceptibles de funcionar simultáneamente.

## 2. Determinación de la carga total en Amperios para el sistema conductor:

- Sumando las intensidades calculadas en Amp. de cada unidad alimentada por la línea.
- Si la línea se halla dividida en varias secciones (por ej. seccionamientos) sùmense las unidades que funcionen simultáneamente en la sección que trabaje más intensamente

### Cálculo de la caída de tensión:

Corriente alterna:  $\Delta u = \sqrt{3} \times J \times l \times Z$

Corriente continua:  $\Delta u = 2 \times l \times J \times R$

$\Delta u$  = caída de tensión [V]       $R$  = Resistencia [Ohm/m]  
 $J$  = intensidad [A]       $l$  = longitud del tramo [m]  
 $Z$  = Impedancia [Ohm/m]       $L$  = longitud de carril [m]

La carga total en Amperios así calculada para todas las unidades, puede reducirse por un factor comprendido entre el 0,9 y 0,5 con arreglo al ciclo de utilización de las distintas unidades que funcionen en la planta.

## 3. Elección del carril conductor:

- La elección de la sección del conductor se efectúa teniendo en cuenta la intensidad total circulante, volviendo a efectuar luego el cálculo teniendo en cuenta las caídas de tensión. Cuando la caída de tensión sea excesiva, será preciso aumentar la sección del conductor o bien el número de puntos de acometida (reduciendo la longitud de carril alimentada por cada punto de acometida). Con intensidades muy elevadas, es preciso disponer varios cables en paralelo para la alimentación del carril.
- Al proceder a la elección del carril deben considerarse además las condiciones de servicio, por ejemplo frecuencia de los desplazamientos y de la influencia del medio ambiente, corrosión, ataques químicos, calor, circunstancias ambientales en servicio a la intemperie y en servicio al interior, normalización, posibilidades de servicio de mantenimiento, conservación de piezas de recambio, etc.

### Longitud del tramo alimentado por punto de acometida:

- $l = L$  con alimentación en uno de los extremos
- $l = L/2$  con alimentación en el centro
- $l = L/4$  con alimentación en ambos extremos
- $l = L/6$  con alimentación a  $L/6$  de cada extremo

## Características eléctricas del carril

Tipo de conductor	Intensidad máxima continua en Amperios	Resistencia en Ohm/1000 m	Impedancia en* Ohm/1000 m
L 20/ 14	220	0,506	0,573
L 20/ 25	256	0,386	0,458
L 20/ 50	327	0,251	0,336
L 20/100	444	0,148	0,253
F 35/ 30	320	0,264	0,345
F 35/ 50	410	0,204	0,293
F 35/100	529	0,130	0,238
F 35/150	632	0,096	0,214
F 35/200	724	0,076	0,203
F 45/ 50	495	0,178	0,266
F 45/100	620	0,119	0,223
F 45/150	728	0,089	0,203
F 45/200	826	0,072	0,194
F 45/300	1000	0,051	0,182
F 45/400	1156	0,040	0,174
F 45/500	1299	0,033	0,169
F 45/600	1432	0,028	0,165
A 20/ 14	445	0,183	0,255
A 35/ 30	600	0,101	0,227
A 35/ 50	675	0,091	0,220
A 35/100	795	0,072	0,207

Tipo de conductor	Intensidad máxima continua en Amperios	Resistencia en Ohm/1000 m	Impedancia en* Ohm/1000 m
A 45/ 50	790	0,071	0,201
A 45/100	915	0,060	0,193
A 45/150	1025	0,051	0,188
A 45/200	1110	0,045	0,184
A 45/300	1295	0,036	0,177
A 45/400	1451	0,030	0,172
AC 45/ 60	1000	0,053	0,187
AC 45/110	1080	0,046	0,184
AC 45/150	1160	0,042	0,181
AC 45/200	1225	0,038	0,179
AC 45/300	1370	0,032	0,174
K 45/ 60	220	0,300	0,364
K 45/110	380	0,164	0,248
K 45/150	480	0,120	0,217
K 45/200	575	0,090	0,199
K 45/300	740	0,060	0,182
C 20/200	720	0,088	0,227
C 35/400	1080	0,045	0,197
C 45/500	1210	0,036	0,187
C 45/600	1365	0,031	0,169
C 45/800	1580	0,023	0,168

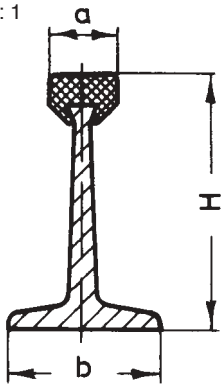
Carriles tomacorriente hasta 4000 Amp. sobre demanda.

\* La impedancia del carril conductor está calculada con 150 mm de distancia entre fases y 50 Hz.



# CARRILES DE ACERO CON CABEZA DE COBRE

Escala 1 : 1



L 20

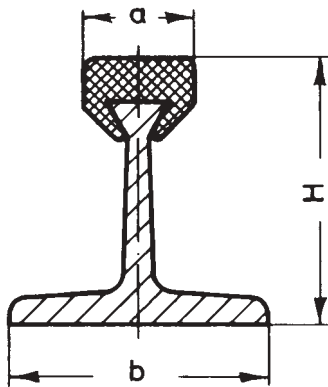
Tipo	Sección de cobre en mm <sup>2</sup>	Sección de acero en mm <sup>2</sup>	Sección equiv. de cobre en mm <sup>2</sup>	H mm	a mm	b mm	Peso kg/m	Intensidad máx permanente A	Ref.-Nº
L 20/ 14-7	14	150	36	31	6,5	20	1,24	220	100 007
L 20/ 25-7	25	150	47	33	8	20	1,34	256	100 017
L 20/ 50-7	50	150	72	34	10	20	1,57	327	100 027
L 20/100-7	100	150	122	38,5	12	20	2,02	444	100 037

Longitud standard: 7 m

Principales aplicaciones:

Sistema de conductores para polipastos, monocarriles y grúas ligeras

Tomacorrientes adecuados: DVD



F 35

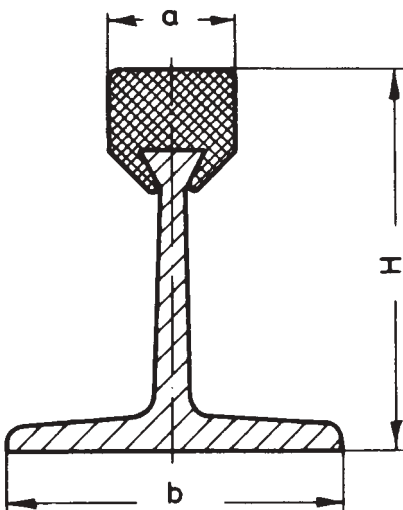
Tipo	Sección de cobre en mm <sup>2</sup>	Sección de acero en mm <sup>2</sup>	Sección equiv. de cobre en mm <sup>2</sup>	H mm	a mm	b mm	Peso kg/m	Intensidad máx permanente A	Ref.-Nº
F 35/ 30-7	30	265	69	32	14,2	35	2,34	320	104 317
F 35/ 50-7	50	265	89	33,1	14,6	35	2,52	410	100 047
F 35/100-7	100	265	139	36,0	15,3	35	2,97	529	100 057
F 35/150-7	150	265	189	38,3	17,3	35	3,42	632	100 067
F 35/200-7	200	265	239	40,8	17,3	35	3,87	724	100 077

Longitud standard: 7 m

Principales aplicaciones:

Sistema de conductores para monocarriles pesados y grúas de tipo medio.

Tomacorrientes adecuados: GSV 1, GSV 2, GSV 4 y GSV 8



F 45

Tipo	Sección de cobre en mm <sup>2</sup>	Sección de acero en mm <sup>2</sup>	Sección equiv. de cobre en mm <sup>2</sup>	H mm	a mm	b mm	Peso kg/m	Intensidad máx permanente A	Ref.-Nº
F 45/ 50-7	50	355	102	43,1	14,6	45	3,23	495	100 087
F 45/100-7	100	355	152	46,0	15,3	45	3,68	620	100 097
F 45/150-7	150	355	202	48,3	17,3	45	4,13	728	100 107
F 45/200-7	200	355	252	50,8	17,3	45	4,58	826	100 117
F 45/300-7	300	355	352	56,3	17,6	45	5,48	1000	100 127
F 45/400-7	400	355	452	59,3	19,6	45	6,38	1156	100 137
F 45/500-7	500	355	552	64,3	19,6	45	7,28	1299	100 147
F 45/600-7	600	355	652	65,0	23,2	45	8,18	1432	100 157

Longitud standard: 7 m

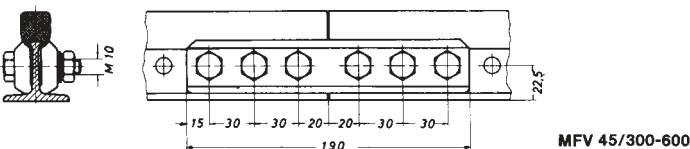
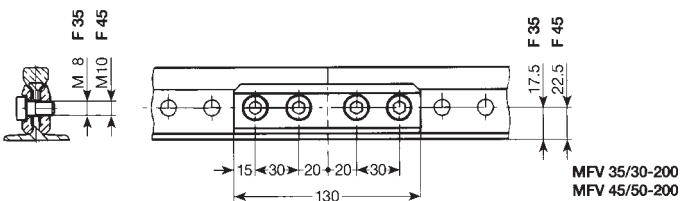
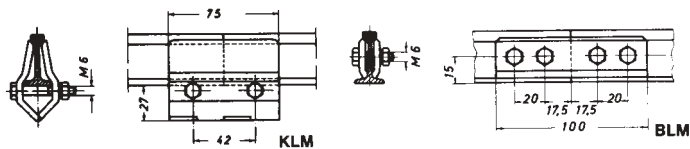
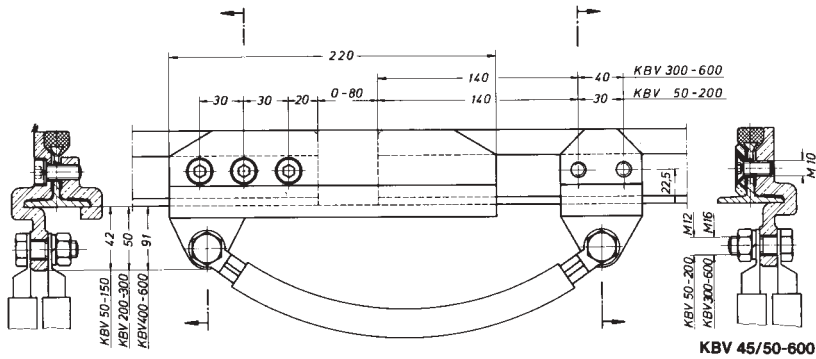
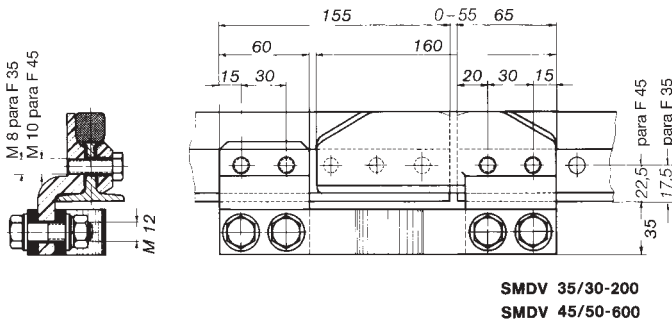
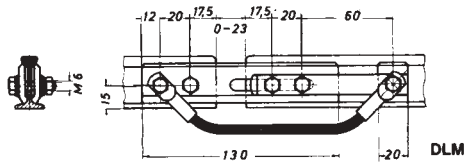
Principales aplicaciones:

Grúas de tipo pesado, puentes de carga y descarga, maquinaria de coquería, sistemas de transporte rápido, etc.

Tomacorrientes adecuados: GSV 1, GSV 2, GSV 4 y GSV 8

Los perfiles de acero pueden suministrarse galvanizados o con aplicación de la pintura anticorrosiva que se desee.

Escala 1 : 5



Juntas de dilatación

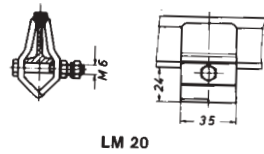
Tipo	Material	Peso kg	Ref.-Nº
<b>DLM 20/ 14</b>	Latón	0,32	100 160
<b>DLM 20/ 25</b>		0,35	100 170
<b>DLM 20/ 50</b>		0,38	100 180
<b>DLM 20/100</b>		0,42	100 190

Tipo	Material	Peso kg	Ref.-Nº
<b>SMDV 35/ 30</b>	Bronce	1,15	104 340
<b>SMDV 35/ 50</b>		1,15	100 300
<b>SMDV 35/100</b>		1,25	100 310
<b>SMDV 35/150</b>		1,39	100 320
<b>SMDV 35/200</b>		1,48	100 330
<b>SMDV 45/ 50</b>	Bronce	1,46	100 340
<b>SMDV 45/100</b>		1,56	100 350
<b>SMDV 45/150</b>		1,69	100 360
<b>SMDV 45/200</b>		1,80	100 370
<b>SMDV 45/300</b>		3,06	100 380
<b>SMDV 45/400</b>		3,29	100 390
<b>SMDV 45/500</b>		3,51	100 400
<b>SMDV 45/600</b>	3,78	100 410	

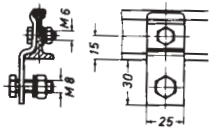
Tipo	Material	Peso kg	Ref.-Nº
<b>KBV 45/ 50</b>	Bronce	3,61	100 420
<b>KBV 45/100</b>		3,98	100 430
<b>KBV 45/150</b>		4,70	100 440
<b>KBV 45/200</b>		4,90	100 450
<b>KBV 45/300</b>		7,59	100 460
<b>KBV 45/400</b>		7,76	100 470
<b>KBV 45/500</b>		7,94	100 480
<b>KBV 45/600</b>		8,01	100 490

Juntas de unión

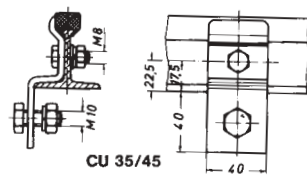
Tipo	Material	Peso kg	Ref.-Nº
<b>KLM 20/ 14-100</b>	Latón	0,35	100 500
<b>BLM 20/ 14-100</b>	Latón	0,18	100 510
<b>MFV 35/ 30-200</b>	Latón	0,41	105 893
<b>MFV 45/ 50-200</b>	Latón	0,46	105 897
<b>MFV 45/300-600</b>	Latón	1,28	100 540



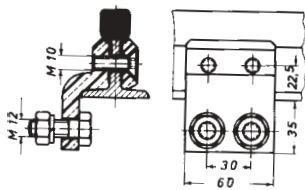
LM 20



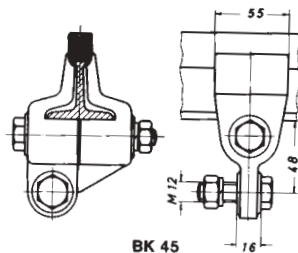
CU 20



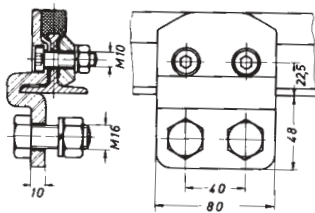
CU 35/45



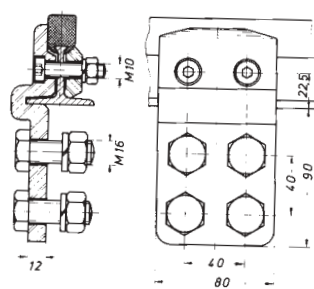
AM 35/45



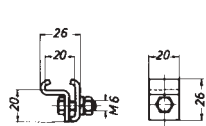
BK 45



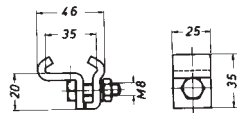
KK 45/300



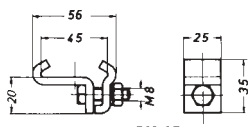
KK 45/400-600



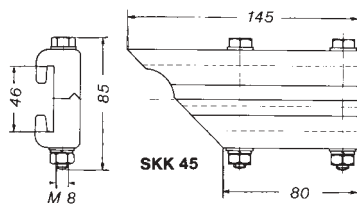
LK 20



SK 35



SK 45



SKK 45

Bornes de conexión

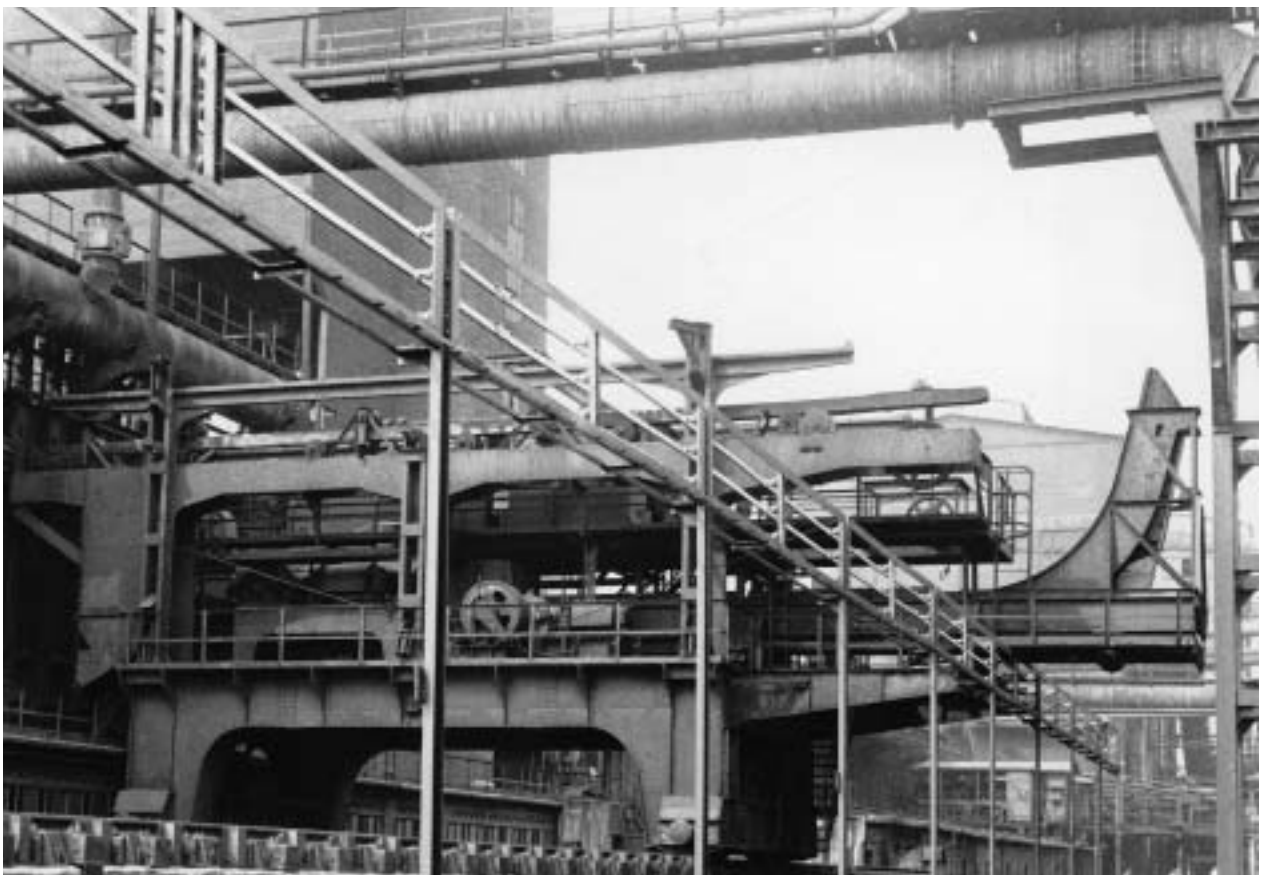
Tipo	Material	Peso kg	Ref.-Nº
LM 20/ 14-100	Latón	0,17	100 590
Cu 20/ 14	Cobre	0,06	100 600
Cu 20/ 25		0,08	104 840
Cu 20/ 50		0,08	104 850
Cu 20/100		0,09	104 860
Cu 35/ 30	Cobre	0,16	104 360
Cu 35/ 50		0,17	100 610
Cu 35/100		0,18	100 620
Cu 35/150		0,19	100 630
Cu 35/200		0,20	100 640
Cu 45/ 50	Cobre	0,20	100 650
Cu 45/100		0,21	100 660
Cu 45/150		0,22	100 670
Cu 45/200		0,22	100 680
AM 35/ 30-200	Bronce	0,44	105 050
AM 45/ 50-200		0,60	105 080
BK 45/ 50-200	Bronce	1,29	100 700
BK 45/300-600		1,29	103 460
KK 45/300	Bronce	1,26	100 710
KK 45/400		1,89	104 760
KK 45/500		1,89	104 770
KK 45/600		1,89	104 780

Grapas de bloqueo

Tipo	Material	Peso kg	Ref.-Nº
LK 20	Acero, galv.	0,04	100 550
SK 35	Acero, galv.	0,11	100 560
SK 45	Acero, galv.	0,12	100 570
SKK 45	Poliamida	0,23	100 580



Puente grúa –  
disposición de una transferencia de conductores

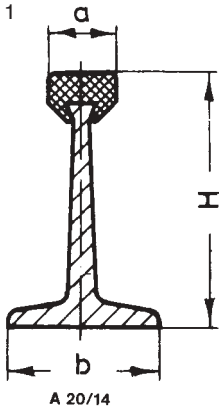


Planta de coquificación

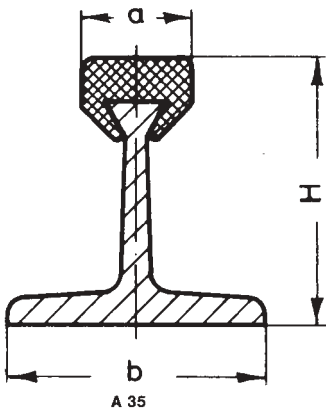


# CARRILES DE ALUMINIO CON CABEZA DE COBRE

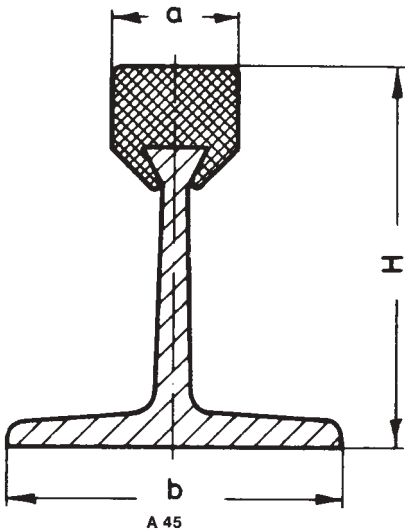
Escala 1 : 1



A 20/14



A 35



A 45

Tipo	Sección de cobre en mm <sup>2</sup>	Sección de aluminio en mm <sup>2</sup>	Sección equiv. de cobre en mm <sup>2</sup>	H mm	a mm	b mm	Peso en kg/m	Intensidad máx permanente A	Ref.-Nº
A 20/14-7	14	150	90	31	6,5	20	0,52	445	103 647

Longitud standard: 7 m

Principales aplicaciones:

Sistema de conductores para polipastos, monocarriles y grúas ligeras

Tomacorrientes adecuados: DVD

Tipo	Sección de cobre en mm <sup>2</sup>	Sección de aluminio en mm <sup>2</sup>	Sección equiv. de cobre en mm <sup>2</sup>	H mm	a mm	b mm	Peso en kg/m	Intensidad máx permanente A	Ref.-Nº
A 35/ 30-7	30	265	160	32	14,2	35	1,00	600	104 327
A 35/ 50-7	50	265	180	33,1	14,6	35	1,18	675	103 657
A 35/100-7	100	265	230	36	15,3	35	1,63	795	103 667

Longitud standard: 7 m

Principales aplicaciones:

Sistema de conductores para monocarriles pesados y grúas de tipo medio

Tomacorrientes adecuados: GSV 1 y GSV 2

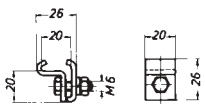
Tipo	Sección de cobre en mm <sup>2</sup>	Sección de aluminio en mm <sup>2</sup>	Sección equiv. de cobre en mm <sup>2</sup>	H mm	a mm	b mm	Peso en kg/m	Intensidad máx permanente A	Ref.-Nº
A 45/ 50-7	50	355	225	43,1	14,6	45	1,42	790	103 677
A 45/100-7	100	355	275	46,0	15,3	45	1,87	915	103 687
A 45/150-7	150	355	325	48,3	17,3	45	2,32	1025	103 697
A 45/200-7	200	355	375	50,8	17,3	45	2,77	1100	103 587
A 45/300-7	300	355	475	56,3	17,6	45	3,67	1295	103 707
A 45/400-7	400	355	575	59,3	19,6	45	4,57	1451	103 717

Longitud standard: 7 m

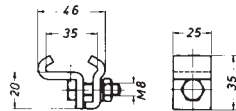
Principales aplicaciones:

Grúas de tipo pesado, puentes para carga y descarga, maquinaria de coquerías, sistemas de transporte rápido,

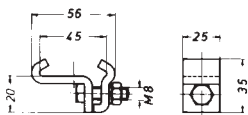
Tomacorrientes adecuados: GSV 1, GSV 2, GSV 4 y GSV 8



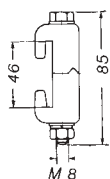
LK 20



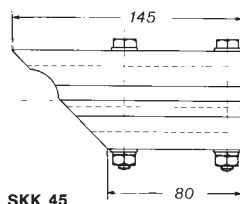
SK 35



SK 45



M 8



SKK 45

## Grapas de bloqueo

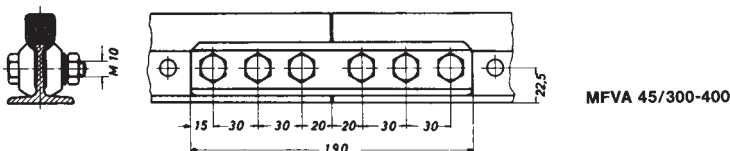
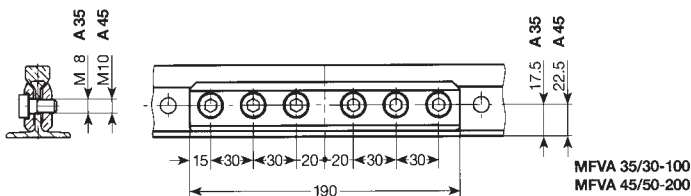
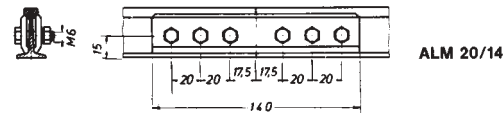
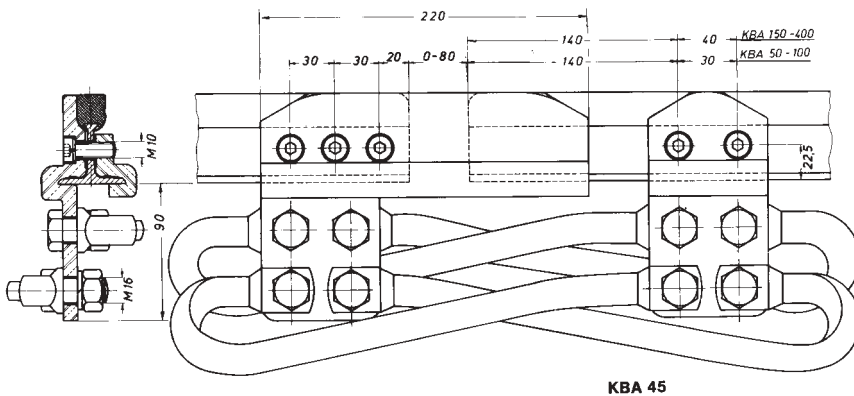
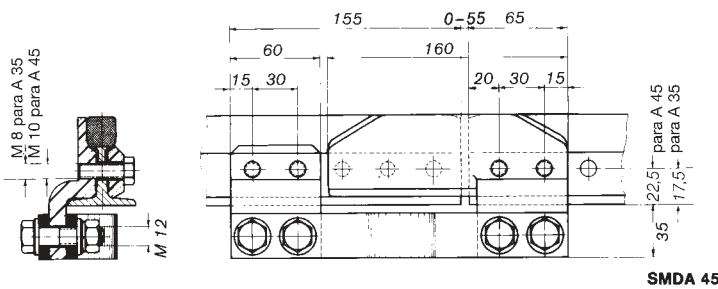
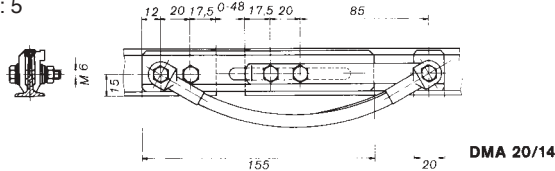
Tipo	Material	Peso en kg	Ref.-Nº
LK 20	Acero, galv.	0,04	100 550
SK 35	Acero, galv.	0,11	100 560
SK 45	Acero, galv.	0,12	100 570
SKK 45	Poliamida	0,23	100 580



Croquis Bornes conexión en Pág. 6

LA 20/14	△	LM 20
AMA 35	△	AM 35/45
KKA 45/ 50-150	△	KK 45/300
KKA 45/200-400	△	KK 45/400-600

Escala 1 : 5



## Bornes de conexión

Tipo	Material	Peso kg	Ref.-Nº
LA 20/14	Latón	0,14	103 540
AMA 35/ 30	Bronce	0,44	105 100
AMA 35/ 50		0,44	105 110
AMA 35/100		0,44	105 120
KKA 45/ 50	Bronce	1,26	104 790
KKA 45/100		1,26	104 800
KKA 45/150		1,89	104 810
KKA 45/200		1,89	105 130
KKA 45/300		1,89	104 820
KKA 45/400		1,89	104 830

## Juntas de dilatación

Tipo	Material	Peso kg	Ref.-Nº
DMA 20/14	Latón	0,43	103 720
SMDA 35/ 30	Bronce	1,42	104 350
SMDA 35/ 50		1,52	103 780
SMDA 35/100		1,71	103 790
SMDA 45/ 50	Bronce	1,91	103 800
SMDA 45/100		2,79	103 810
SMDA 45/150		3,18	103 820
SMDA 45/200		6,86	105 679
SMDA 45/300		3,81	103 830
SMDA 45/400		3,87	103 840
KBA 45/ 50	Bronce	3,86	103 850
KBA 45/100		4,00	103 860
KBA 45/150		6,94	103 870
KBA 45/200		6,86	105 680
KBA 45/300		7,93	103 880
KBA 45/400		8,01	103 890

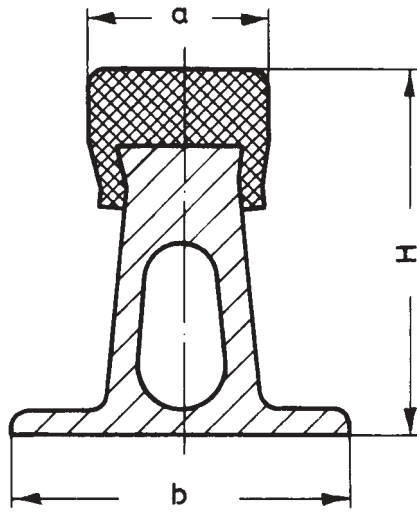
## Juntas de unión

Tipo	Material	Peso kg	Ref.-Nº
ALM 20/14	Latón	0,26	101 020
MFVA 35/ 30-100	Latón	0,59	105 903
MFVA 45/ 50-200	Latón	0,66	105 150
MFVA 45/300-400	Latón	1,28	105 160



# CARRILES DE ALUMINIO CON CABEZA DE COBRE Y ACCESORIOS

Escala 1 : 1



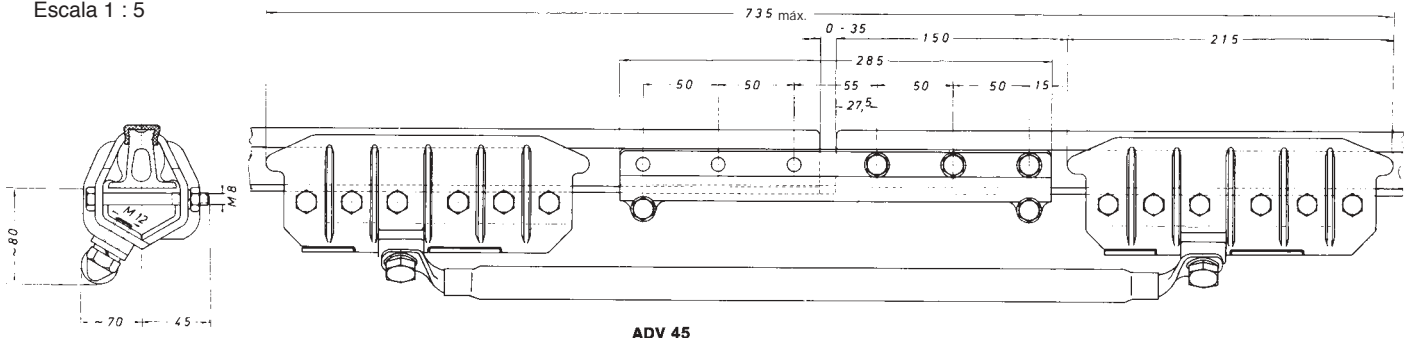
## Carriles de aluminio con cabeza de cobre

Tipo	Sección de cobre en mm <sup>2</sup>	Sección equiv. de cobre mm <sup>2</sup>	H mm	a mm	b mm	Peso kg/m	Intensidad máx permanente A	Ref.-Nº
AC 45/ 60-7	60	360	41	22	45	2,15	1000	100 777
AC 45/110-7	110	410	42	23	45	2,60	1080	100 787
AC 45/150-7	150	450	43	24	45	2,96	1160	100 797
AC 45/200-7	200	500	43	25	45	3,41	1225	100 807
AC 45/300-7	300	600	49	24	45	4,31	1370	100 817

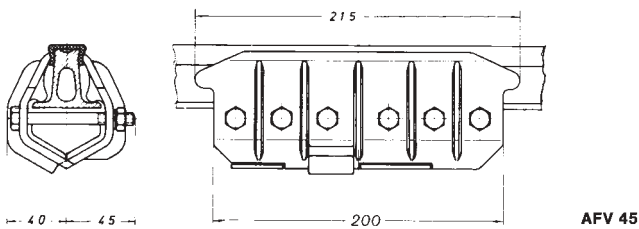
Longitud standard: 7 m

Tomacorrientes adecuados: GSV 1, GSV 2, GSV 4 y GSV 8

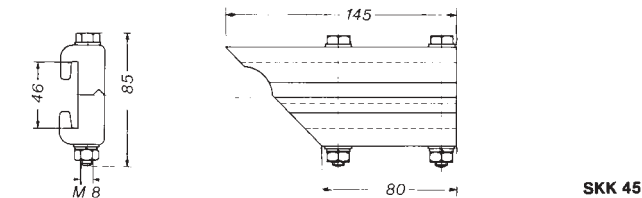
Escala 1 : 5



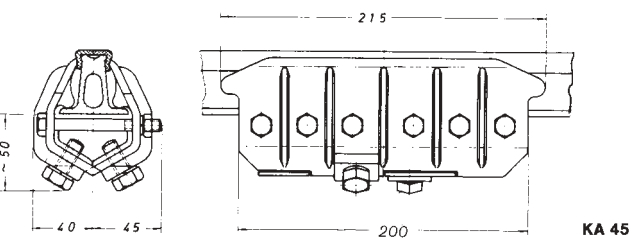
ADV 45



AFV 45



SKK 45



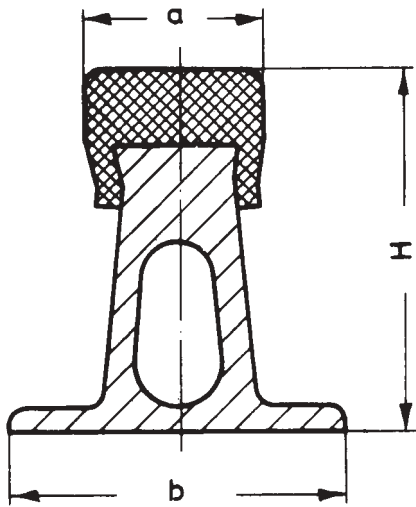
KA 45

Tipo	Material	Peso kg	Ref.-Nº
<b>Juntas de dilatación</b>			
ADV 45/ 60	Bronce	7,18	104 680
ADV 45/110		7,18	104 690
ADV 45/150		7,60	104 700
ADV 45/200		7,60	104 710
ADV 45/300		7,60	104 720
<b>Juntas de unión</b>			
AFV 45/ 60	Bronce	1,98	105 601
AFV 45/110-300		1,90	101 000
<b>Grapas de bloqueo</b>			
SKK 45	Poliamida	0,23	100 580
<b>Bornes de conexión</b>			
KA 45/ 60	Bronce	2,03	105 649
KA 45/110-300		1,95	101 010

# CARRILES DE FIBRA DE VIDRIO CON CABEZA DE COBRE Y ACCESORIOS



Escala 1 : 1



## Carriles de fibra de vidrio con cabeza de cobre

Tipo	Sección de cobre en mm <sup>2</sup>	H mm	a mm	b mm	Peso kg/m	Intensidad máxima permanente A	Ref.-Nº
K 45/ 60-7	60	41	22	45	1,61	220	100 727
K 45/110-7	110	42	23	45	2,06	380	100 737
K 45/150-7	150	43	24	45	2,41	480	100 747
K 45/200-7	200	43	25	45	2,86	575	100 757
K 45/300-7	300	49	24	45	3,75	740	100 767

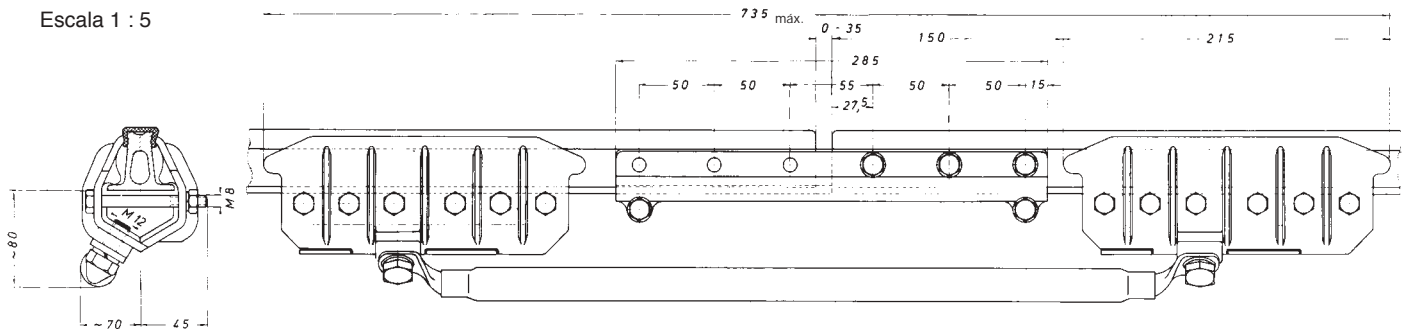
Longitud standard: 7 m

### Principales aplicaciones:

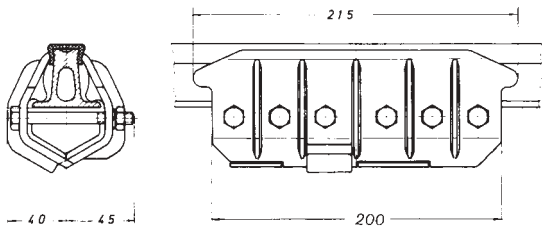
Grúas de tipo medio y pesado, puentes de carga y descarga, etc. en ambientes muy húmedos y atmósferas muy corrosivas

Tomacorrientes adecuados: GSV 1, GSV 2, GSV 4 y GSV 8

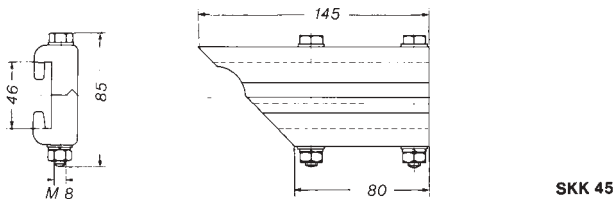
Escala 1 : 5



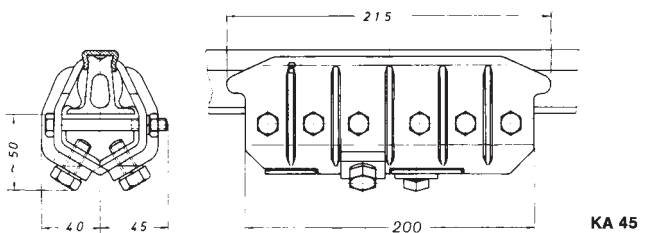
KDV 45



KFV 45



SKK 45

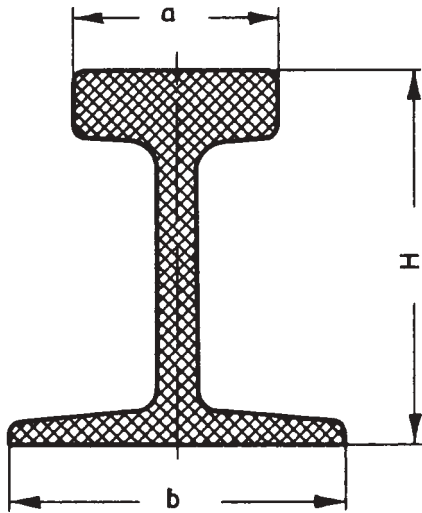


KA 45

Tipo	Material	Peso kg	Ref.-Nº
<b>Juntas de dilatación</b>			
KDV 45/ 60	Bronce	5,24	100 860
KDV 45/110		5,41	100 870
KDV 45/150		5,64	100 880
KDV 45/200		5,89	100 890
KDV 45/300		6,11	100 900
<b>Juntas de unión</b>			
KFV 45/ 60	Bronce	1,98	105 601
KFV 45/110-300		1,90	101 000
<b>Grapas de bloqueo</b>			
SKK 45	Poliamida	0,23	100 580
<b>Bornes de conexión</b>			
KA 45/ 60	Bronce	2,03	105 649
KA 45/110-300		1,95	101 010



# CARRILES DE COBRE MACIZO Y ACCESORIOS



## Carriles de cobre macizo

Tipo	Sección de cobre en mm <sup>2</sup>	H mm	a mm	b mm	Peso en kg/m	Intensidad máxima permanente A	Ref.-Nº
<b>C 20/200-7</b>	200	32	12	20	1,86	720	100 827
<b>C 35/400-7</b>	400	45	12	35	3,55	1080	100 837
<b>C 45/500-7</b>	500	50	16	45	4,45	1210	100 937
<b>C 45/600-7</b>	600	50	25	45	5,32	1365	100 847
<b>C 45/800-7</b>	800	50	27	45	7,12	1580	100 857

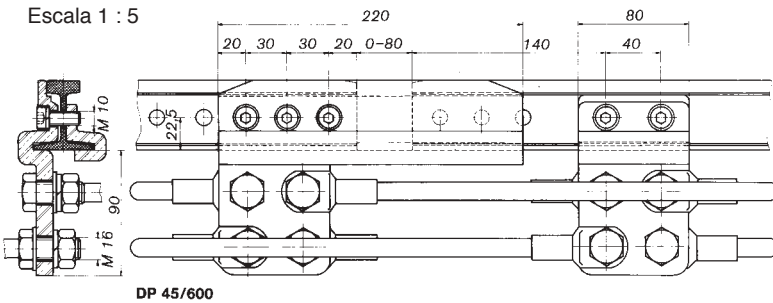
Longitud standard: 7 m

### Principales aplicaciones:

C 20/200 y C 35/400 en combinación con sistemas de conductores de tipo pesado en disposición blindada. Carriles serie C 45/-para grandes intensidades

**Tomacorrientes adecuados:** para C 20/200: **DVD, SO y BVS** para C 35/400, C 45/500, C 45/600, C 45/800: **GSV 1, GSV 2, GSV 4 y GSV 8**

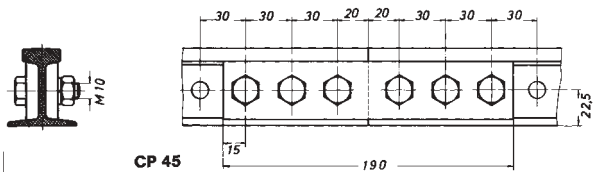
Escala 1 : 5



DP 45/600

### Juntas de dilatación

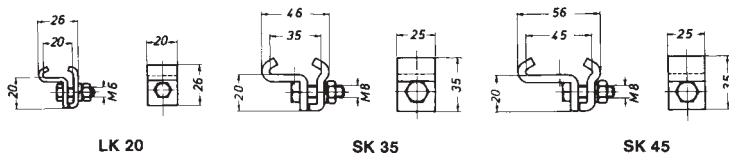
Tipo	Material	Peso kg	Ref.-Nº
<b>DP 20/200</b>	Bronce	1,01	100 960
<b>DP 35/400</b>		2,56	100 970
<b>DP 45/500</b>		7,00	100 940
<b>DP 45/600</b>		7,80	100 980
<b>DP 45/800</b>		8,50	100 990



CP 45

### Juntas de unión

Tipo	Material	Peso kg	Ref.-Nº
<b>CP 20/200</b>	Cobre	0,20	101 100
<b>CP 35/400</b>		0,50	101 110
<b>CP 45/500</b>		1,15	100 950
<b>CP 45/600</b>		1,15	101 120
<b>CP 45/800</b>		1,33	101 130



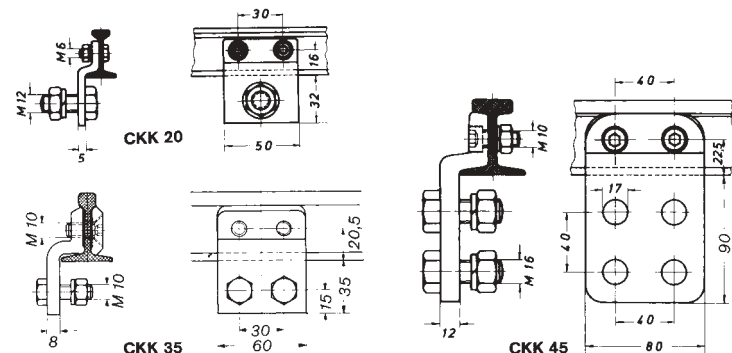
LK 20

SK 35

SK 45

### Grapas de bloqueo

Tipo	Material	Peso kg	Ref.-Nº
<b>LK 20</b>	Acero	0,04	100 550
<b>SK 35</b>	Acero	0,11	100 560
<b>SK 45</b>	Acero	0,12	100 570



CKK 20

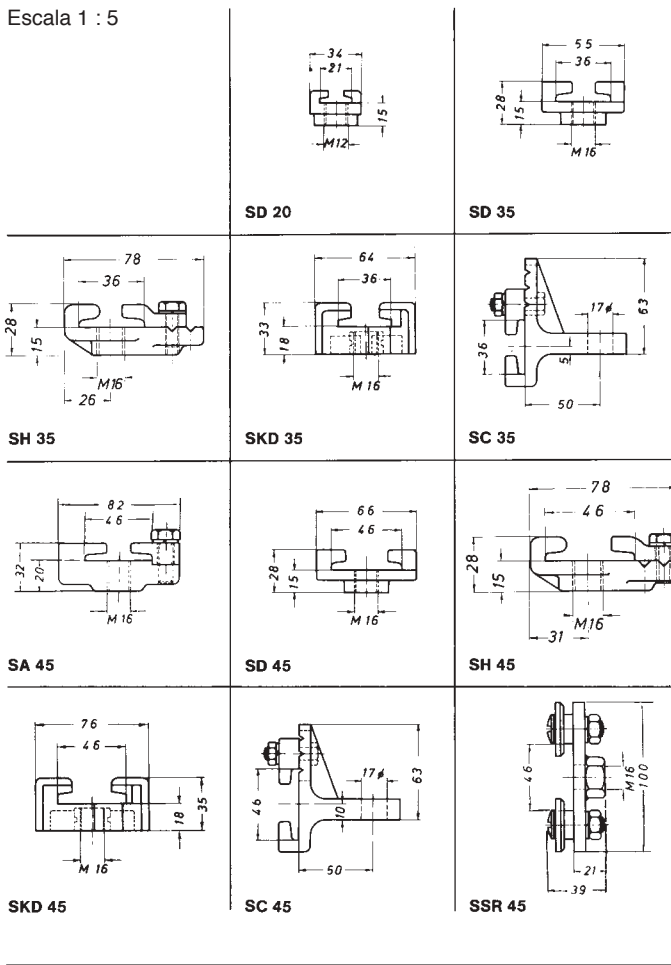
CKK 35

CKK 45

### Bornes de conexión

Tipo	Material	Peso kg	Ref.-Nº
<b>CKK 20/200</b>	Cobre	0,25	101 140
<b>CKK 35/400</b>	Cobre	1,50	101 150
<b>CKK 45/500</b>	Cobre	1,95	101 500
<b>CKK 45/600</b>	Bronce	1,95	101 160
<b>CKK 45/800</b>	Bronce	1,95	101 170

Escala 1 : 5

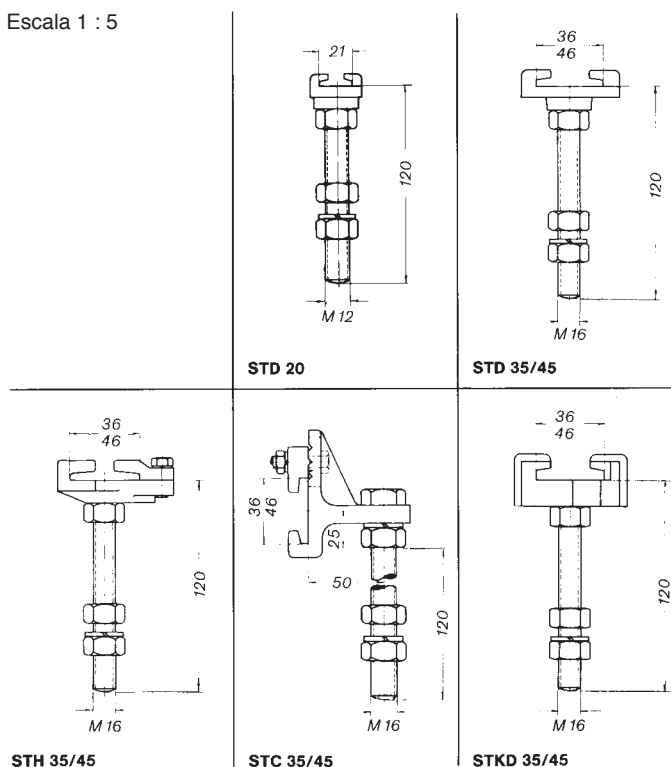


## Portarrieles

Tipo	Material	Peso en kg	Ref.-Nº
<b>SD 20</b>	Fundición	0,15	101 180
<b>SD 35</b>	Fundición	0,20	101 190
<b>SH 35</b>	Fundición	0,36	101 200
<b>SKD 35</b>	Poliamida	0,05	101 220
<b>SC 35</b>	Fundición	0,57	101 230
<b>SA 45</b>	Aluminio	0,23	104 600
<b>SD 45</b>	Fundición	0,21	101 240
<b>SH 45</b>	Fundición	0,36	101 250
<b>SKD 45</b>	Poliamida	0,07	101 270
<b>SC 45</b>	Fundición	0,57	101 280
<b>SSR 45</b>	Acero inoxidable	0,45	104 730

Para carril tipo A solo se usa portarriel SKD o SA.  
Para carril tipo K solo con portarriel SKD.

Escala 1 : 5



## Soportes de carril (tierra)

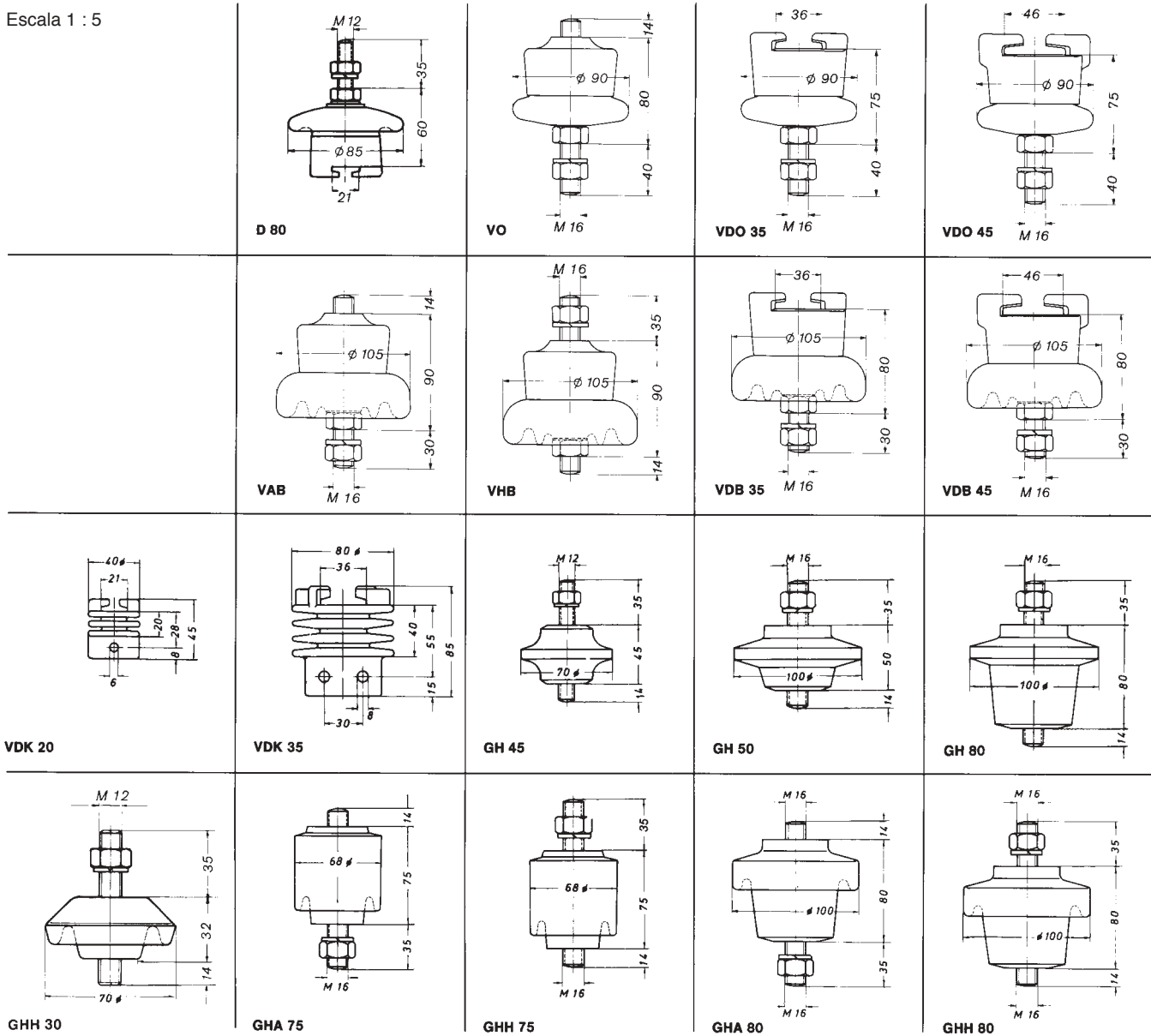
Tipo	Material	Peso en kg	Ref.-Nº longitud 120 mm	Ref.-Nº longitud 180 mm
<b>STD 20</b>	Fundición	0,26	101 290	—
<b>STD 35</b>	Fundición	0,47	105 681	101 300
<b>STH 35</b>		0,64	105 682	101 310
<b>STC 35</b>		0,94	105 683	101 320 *
<b>STD 45</b>	Fundición	0,49	105 684	101 330
<b>STH 45</b>		0,64	105 685	101 340
<b>STC 45</b>		0,94	105 686	101 350 *
<b>STKD 35</b>	Poliamida	0,33	105 687	103 380
<b>STKD 45</b>		0,35	105 688	103 390

\* Espárrago 150 mm



# AISLADORES hasta 1000 Voltios - para todos los tipos de Carriles

Escala 1 : 5



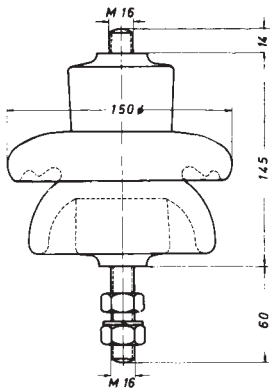
Tipo	para Carril base	Trayecto de fuga mm	Modalidades de instalación de carril	Resistencia mecánica en (kp)			Material	Peso en kg	Referencia-Nº		Referencia-Nº	
				Tracción	Com- presión	En voladizo			Espárrago 30-40 mm Fase	Tierra	Espárrago 70 mm Fase	Tierra
D 80	20 mm	60	T T	800	800	450	Porcelana	0,61	blanco 101 380	marrón 101 390		
VO	todos tipos	60	T T	1800	1800	700	Porcelana	1,02	105 667	105 668	blanco 101 400	marrón 101 410
VDO 35	35 mm	60	T T	1800	1800	700		1,20	105 669	105 670	101 580	101 590
VDO 45	45 mm	60	T T	1800	1800	700		1,22	105 671	105 672	101 660	101 670
VAB	todos tipos	100	T T	2100	2100	770	Porcelana	1,51	105 673	105 674	101 440	101 450
VHB	100	100	T T	2100	2100	770		1,51	101 520	101 530	112 900	105 572
VDB 35	35 mm	100	T T	2100	2100	770		1,49	105 675	105 676	101 620	101 630
VDB 45	45 mm	100	T T	2100	2000	770		1,55	105 677	105 678	101 700	101 710
VDK 20	20 mm	60	T T	300			Poliamida	0,04	claro 101 780	amarillo 101 790		
VDK 35	35 mm	160	T T	600				0,17	101 800	101 810		
GH 45	todos tipos	70	T T	1600	1500	600	Resina	0,26	marrón 101 820	amarillo 101 830		
GH 50		80	T T	1800	2000	900		0,56	101 840	101 850		
GH 80		120	T T	2100	2000	950		0,82	101 860	101 870		
GHH 30		65	T T	1000	1500	450		0,16	106 090	106 091		
GHA 75		115	T T	1600	2000	650		0,64	101 900	101 910		
GHH 75		115	T T	1600	2000	650		0,64	101 880	101 890		
GHA 80		125	T T	2100	2000	950		0,87	104 650	104 660		
GHH 80		125	T T	2100	2000	950		0,87	104 630	104 640		

# AISLADORES PARA ALTA TENSION – ESTEATITA para Carriles con pie de 45 mm

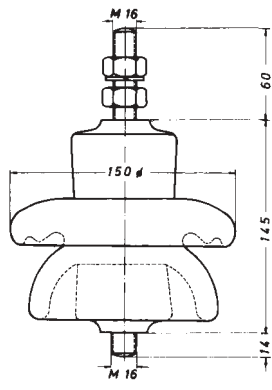


Tipo	Tension	Trayecto de fuga mm	Modalidades de instalación de carril	Resistencia mecánica en (kp)			Material	Temp. máx. en °C	Peso en kg	Referencia-Nº	
				Tracción	Com- presión	En voladizo				Fase	Tierra
<b>GH 130</b>	6 kV	210	⊥ T →	5000	7000	2000	Resina	90	1,25	marrón 104 670	amarillo 104 750
<b>VAM</b>	6 kV	220	⊥ →	2500	3000	550	C 120 DIN VDE 0335	140	3,28	blanco 101 920	marrón 101 930
<b>VHM</b>	6 kV	220	T →	2500	3000	550				101 940	101 950
<b>VAK</b>	20 kV	400	⊥ →	2000	2500	500	C 120 DIN VDE 0335	140	7,09	marrón 102 000	marrón 102 000
<b>VHK</b>	20 kV	400	T →	2000	2500	500				102 020	102 020

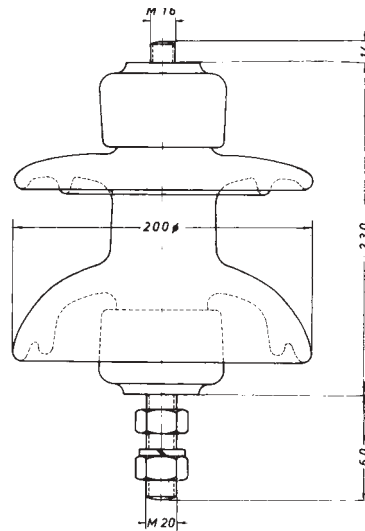
Escala 1 : 5



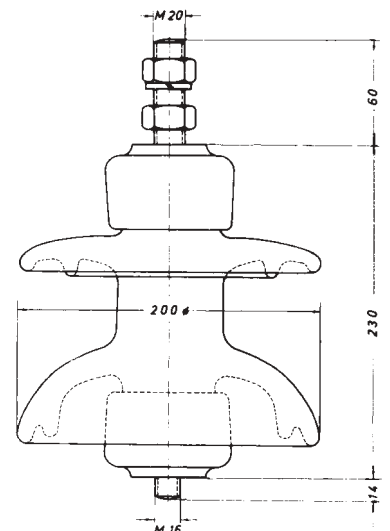
VAM



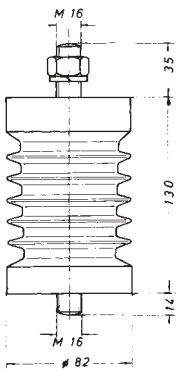
VHM



VAK



VHK



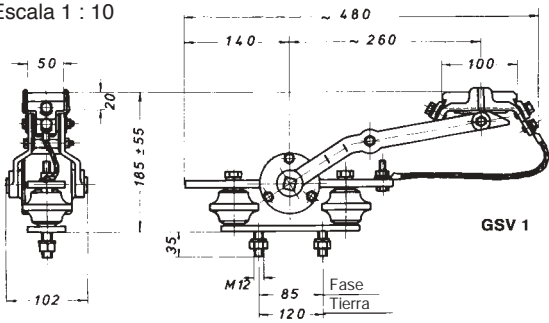
GH 130



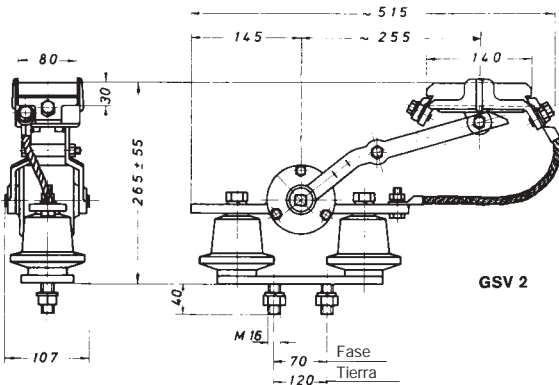
# TOMACORRIENTES

de un brazo, tipo GSV – para ambiente y servicio duro

Escala 1 : 10

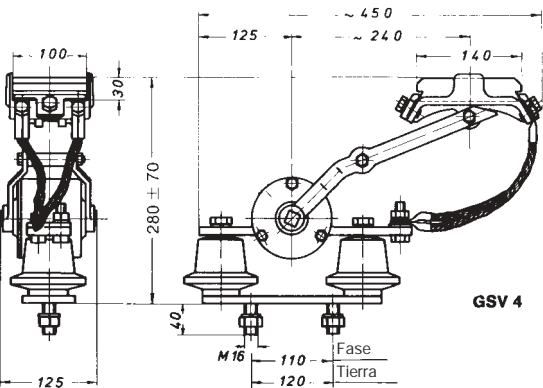


Tipo	Intensidad máx A	Escobillas de contacto		Peso en kg	Referencia-Nº		
		Material	Dimensiones en mm		Fase	Tierra	
<b>GSV 1</b>	100	Carbón grafitico*	50 x 100 x 20	5,20	102 080	102 090	103 920
<b>GSV 1/mi</b>	100	Grafito metalizado	50 x 100 x 20	5,33	102 100	102 110	103 930
<b>GSV 1/S</b>	100	Carbón grafitico*	80 x 100 x 30	5,82	102 120	102 130	103 940
<b>GSV 1/Smi</b>	100	Grafito metalizado	80 x 100 x 30	6,01	102 140	102 150	103 950
<b>GSV 1/Ms</b>	100	Fundición de latón	60 x 100 x 12	5,52	102 160	102 170	103 960



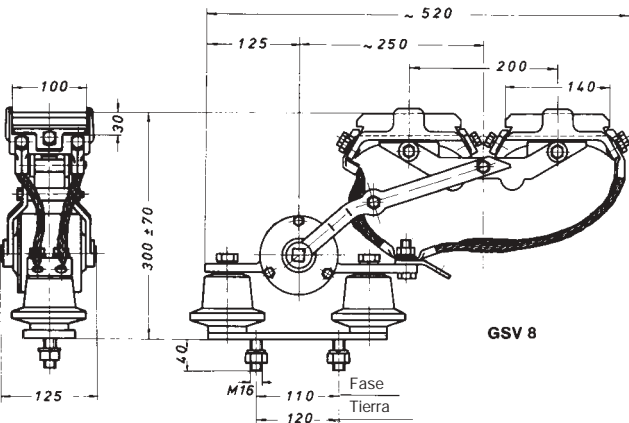
Altura de GSV 2/N : 235±55

Tipo	Intensidad máx A	Escobillas de contacto		Peso en kg	Referencia-Nº		
		Material	Dimensiones en mm		Fase	Tierra	
<b>GSV 2</b>	200	Carbón grafitico*	80 x 140 x 30	9,30	102 200	102 210	103 980
<b>GSV 2/mi</b>	200	Grafito metalizado	80 x 140 x 30	9,55	102 220	102 230	103 990
<b>GSV 2/Nmi</b>	200	Grafito metalizado	80 x 140 x 30	8,86	102 240	102 250	104 000
<b>GSV 2/Ms</b>	200	Fundición de latón	90 x 125 x 15	9,56	102 260	102 270	104 010
<b>GSV 2/GG</b>	200	Fundición gris	90 x 140 x 15	9,22	102 280	102 290	104 300



Altura de GSV 4/N : 250±70

Tipo	Intensidad máx A	Escobillas de contacto		Peso en kg	Referencia-Nº		
		Material	Dimensiones en mm		Fase	Tierra	
<b>GSV 4</b>	400	Carbón grafitico*	100 x 140 x 30	11,72	102 300	102 310	104 020
<b>GSV 4/mi</b>	400	Grafito metalizado	100 x 140 x 30	12,10	102 320	102 330	104 030
<b>GSV 4/Nmi</b>	400	Grafito metalizado	100 x 140 x 30	11,58	102 340	102 350	104 070
<b>GSV 4/Smi</b>	400	Grafito metalizado	140 x 140 x 30	13,16	104 040	104 050	104 060
<b>GSV 4/Ms</b>	400	Fundición de latón	90 x 125 x 15	11,57	102 360	102 370	104 080



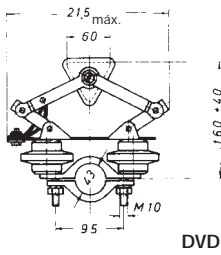
Altura de GSV 8/N : 270 ±70

Tipo	Intensidad máx A	Escobillas de contacto		Peso en kg	Referencia-Nº		
		Material	Dimensiones en mm		Fase	Tierra	
<b>GSV 8</b>	800	Carbón grafitico*	100 x 140 x 30	15,34	102 380	102 390	104 090
<b>GSV 8/mi</b>	800	Grafito metalizado	100 x 140 x 30	15,79	102 400	102 410	104 100
<b>GSV 8/Nmi</b>	800	Grafito metalizado	100 x 140 x 30	15,43	102 420	102 430	104 140
<b>GSV 8/Smi</b>	800	Grafito metalizado	140 x 140 x 30	18,16	104 110	104 120	104 130
<b>GSV 8/Ms</b>	800	Fundición de latón	90 x 125 x 15	15,05	102 440	102 450	104 150

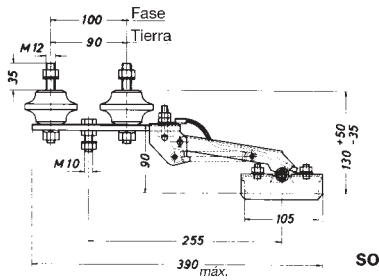
Todos los componentes metálicos son galvanizados. Sobre demanda pueden también revestirse de material plástico. Los aisladores son de resina fundida de alta calidad.



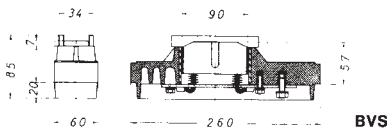
Escala 1 : 10



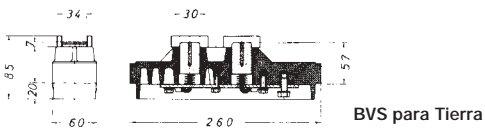
DVD



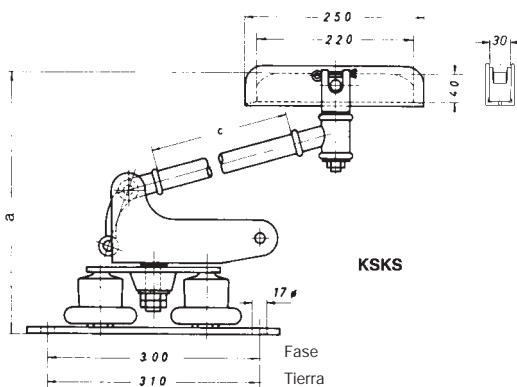
SO



BVS



BVS para Tierra



KSKS

De las distintas dimensiones del brazo portaescobillas «c» resultarán las siguientes alturas «a» para los dispositivos de toma de corriente KS:

Cota c	Cota a		
	min.	normal	máx.
600	340	650	950
800	340	750	1150
1000	340	850	1350

Tipo DVD para carriles de base 20 y 35 mm

Tipo	Intensidad máx A	Escobillas de contacto		Ancho mm	Peso en kg	Referencia-Nº		
		Material	Dimensiones en mm			Tierra		
						Fase	Aislada	Sin aislar
DVD	100	Carbón grafitico*	Δ 60 x 65	105	2,56	102 480	102 490	104 170

Tipo SO para Canales blindados

Tipo	Intensidad máx A	Escobillas de contacto		Ancho mm	Peso en kg	Referencia-Nº	
		Material	Dimensiones en mm			Fase	Tierra
SO	120	Grafito metalizado	105 x 36 x 25	50	1,56	102 540	102 550

Tipo BVS para Canales blindados

Tipo	Intensidad máx A	Escobillas de contacto		Ancho mm	Peso en kg	Referencia-Nº	
		Material	Dimensiones en mm			Fase	Tierra
BVS/1	120	Grafito metalizado	90 x 34 x 42	60	1,40	102 560	–
BVS/1	120	Grafito metalizado	30 x 34 x 42	60	1,30	–	102 570
BVS/2	180	Grafito metalizado	90 x 34 x 42	60	1,96	105 891	–
BVS/2	180	Grafito metalizado	30 x 34 x 43	60	1,80	–	105 892

Tipo KSKS para Coquerías\*\*

Tipo	Intensidad máx A	Escobillas de contacto		Ancho mm	Peso en kg	Referencia-Nº	
		Material	Dimensiones en mm			Fase	Tierra
KSKS 2/ 600	200	Grafito metalizado	30 x 220 x 40	105	17,01	105 170	105 320
KSKS 2/ 800					17,55	105 180	105 330
KSKS 2/1000					18,24	105 190	105 340
KSKS 4/ 600	400	2 Grafitos metalizados	2 x 30 x 220 x 40	105	22,53	102 510	102 530
KSKS 4/ 800					23,12	105 590	105 594
KSKS 4/1000					23,85	105 591	105 595

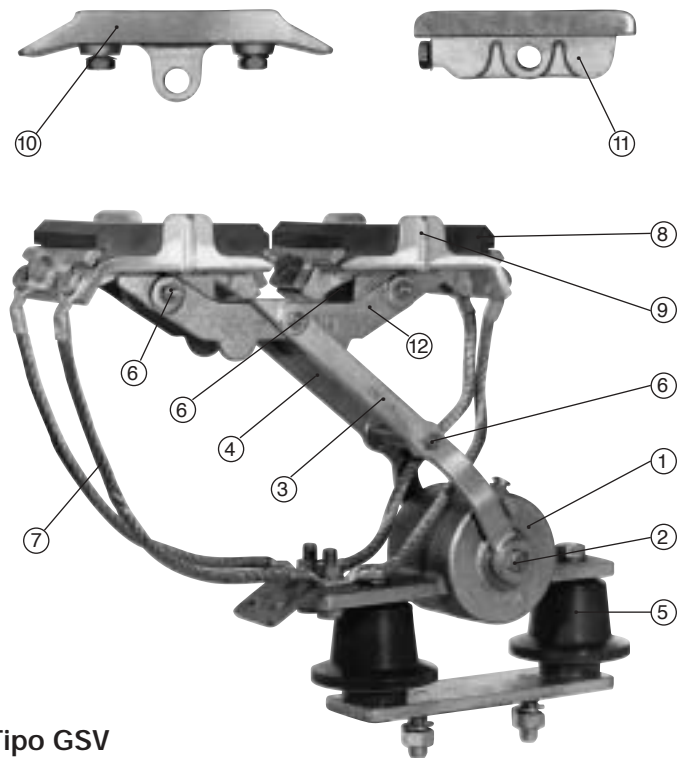
\* Sólo para instalaciones interiores sin humedad

\*\* – Sección mínima de Carril 150 mm<sup>2</sup> para asegurar una altura de desgaste de escobilla suficiente.  
– no pueden montarse en posición lateral

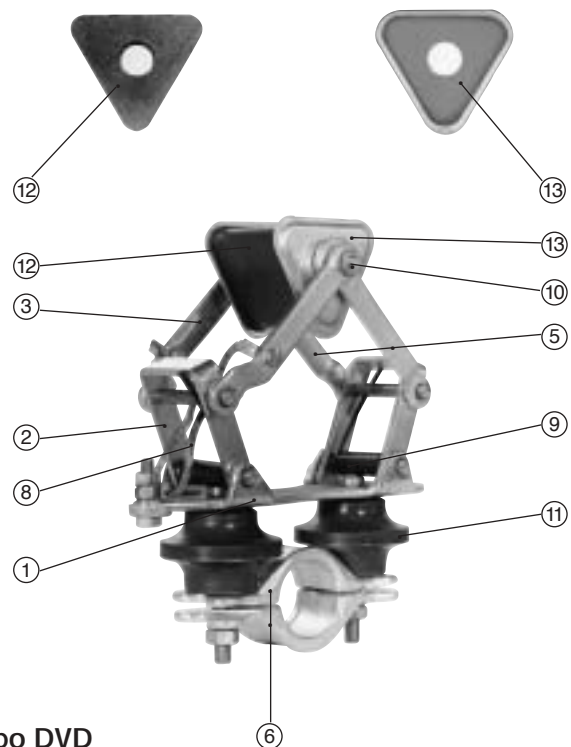
Denominación	Pie. N°.	GSV 1 Ref.-N°.	GSV 1 S Ref.-N°.	GSV 2 Ref.-N°.
Resorte plano espiral	1	102 640	102 640	102 800
Bulón a resorte	2	102 650	102 650	102 810
Brazo con rosca, Mod. 616	3	104 490	104 490	102 660
Brazo con agujero, Mod. 615	4	104 500	104 500	102 670
Aislador (sin perno) Fase	5	102 680	102 680	102 820
Tierra		105 380	105 380	105 492
Aislador para Tipo N Fase	5	-	-	102 830
(sin perno) Tierra		-	-	105 491
Tubos distanciadores, 1 juego	6	102 690	102 690	102 840
Trenza de cobre, 1 juego	7	102 710	102 710	102 860
Escobilla (grafito)	8	102 720	102 770	102 870
Escobilla (grafito metalizado)	8	102 730	102 780	102 880
Soporte escobilla con grapas	9	102 740	102 790	102 890
Escobilla de bronce	10	102 750	-	102 900
Escobilla de fundición gris	11	102 760	-	102 910

Denominación	Pie. N°.	GSV 4 Ref.-N°.	GSV 8 Ref.-N°.
Resorte plano espiral	1	102 920	103 010
Bulón a resorte	2	102 930	102 930
Brazo con rosca Mod. 616	3	102 660	102 660
Brazo con agujero Mod. 615	4	102 670	102 670
Aislador (sin perno) Fase	5	102 820	102 820
Tierra		105 492	105 492
Aislador para Tipo N Fase	5	102 830	102 830
(sin perno) Tierra		105 491	105 491
Tubos distanciadores, 1 juego	6	102 940	103 020
Trenza de cobre, 1 juego	7	102 960	103 040
Escobilla (grafito)	8	102 970	102 970
Escobilla (grafito metalizado)		102 980	102 980
Escobilla (grafito metalizado) (140 x 140 x 30)		104 190	104 190
Soporte escobilla con grapas	9	102 990	102 990
Soporte escobilla con grapas (140 x 140 x 30)		104 200	104 200
Escobilla de bronce	10	103 000	103 000
Balancín, 1 juego	12	-	103 050

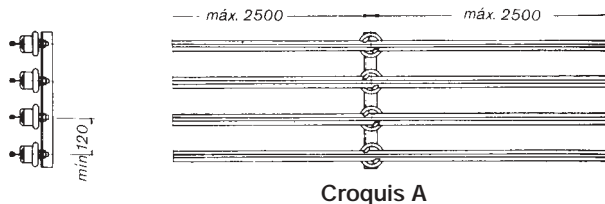
Denominación	Pie. N°.	DVD Ref.-N°.
Placa base	1	103 190
Estribo	2	103 200
Brazo	3	103 210
Brazo	5	105 690
Brida Fase	6	106 019
Tierra		106 020
Trenza de cobre, 1 juego	8	103 250
Resorte	9	103 260
Tubo distanciador	10	103 270
Aislador Fase	11	103 150
Tierra		105 370
Escobilla triangular	12	103 280
Chapa triangular	13	103 180



Tipo GSV

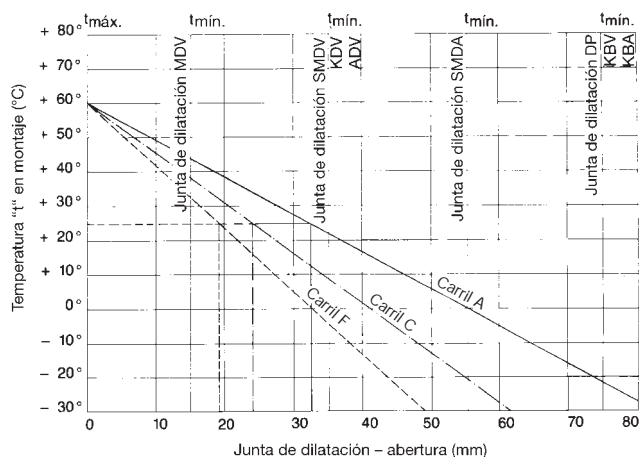


Tipo DVD



**Croquis A**

## Regulación de abertura en Juntas de dilatación



## Abertura de las Juntas de dilatación.

Para la regulación de la abertura utilizar el diagrama. Está basado en una distancia entre Juntas de dilatación de 42 m. Esta distancia es normalmente suficiente para variaciones de temperatura hasta de 60 °C. Si existen juntas de dilatación en la estructura deben compensarse con Juntas de dilatación para Carriles conductores suplementarias.

Sobre el eje vertical marcar la temperatura ambiente en el momento del montaje, y buscar la intersección con el tipo de Carril a instalar. A partir de ese punto una línea vertical hacia abajo, donde en el eje horizontal se indica la abertura a preveer en mm de la Junta de dilatación.

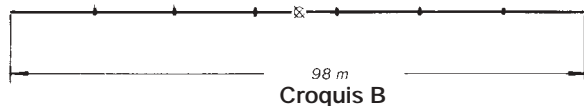
### Ejemplo:

Temperatura ambiente = 25 °C

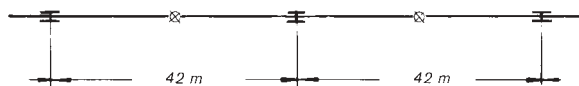
Carril F: abertura 19 mm

Carril C: abertura 24 mm

Carril A: abertura 33 mm



**Croquis B**



**Croquis C**

### Simbolos:

- I Junta de unión
- II Junta de dilatación
- O Aislador
- ⊗ Aislador con grapas de bloqueo

## 1. Ménsulas-soporte

(Disposición standard véase croquis A)

Carriles L 20, A 20, C 20:

Distancia máx. 2 m

Todos los demás Tipos:

Distancia máx. 2,5 m

Fijar las Ménsulas-soporte al camino de rodadura o estructura adecuada. Distancia entre Carriles (agujeros en las Ménsulas-soporte): 150 mm para baja tensión, y 250 mm para alta tensión hasta 10 kV. En caso de disponer de poco espacio, la separación mínima puede ser de 120 mm (100 mm para Carriles L 20, A 20 y C 20). Las Ménsulas-soporte deben ser montadas bien alineadas paralelamente al camino de rodadura.

## 2. Aisladores/Soportes de carril (véase pag. 13,14 y 15)

Fijar los Aisladores/Soportes en las Ménsulas (ver croquis A).

Los Carriles conductores se instalan en los soportes de carril o en los soportes giratorios de los aisladores (tipo bayoneta), cuidando especialmente en este último caso que los Carriles pueden deslizar libremente en sus soportes, para permitir la dilatación de los mismos. Al apretar las tuercas de fijación no deberán entregarse los Aisladores/Soportes de los carriles.

## 3. Juntas de unión

Las uniones fijas y las de dilatación se disponen en los extremos de los carriles de 7 ó 14 m de longitud.

Limpiar la superficie de contacto y aplicar una fina capa de grasa conductora.

Cuando la línea de toma de corriente es de longitud inferior a 100 m, no es preciso instalar juntas de dilatación.

Para longitudes superiores a 100 m se instalarán Juntas de dilatación cada 42 m, y cuando las variaciones de temperatura sean grandes y las temperaturas ambientes elevadas, se instalarán dichos elementos cada 35 ó 28 m.

Instalar un Aislador/Soporte adicional a 250 mm de la Junta de dilatación. Montaje de la Junta de dilatación (abertura) según diagrama, para una distancia entre Dilataciones de 42 m.

## 4. Grapas de bloqueo

Con el fin de conseguir una dilatación controlada, bloquear el Aislador/Soporte del centro de la línea o entre dos Juntas de dilatación con dos Grapas de bloqueo. (croquis B y C).

## 5. Bornes de conexión

Los Bornes de conexión se montan en los puntos de alimentación previstos para los Carriles conductores. El tipo Cu deberá soldarse a la cabeza de cobre del carril conductor.

Limpiar la superficie de contacto y aplicar una fina capa de grasa conductora.

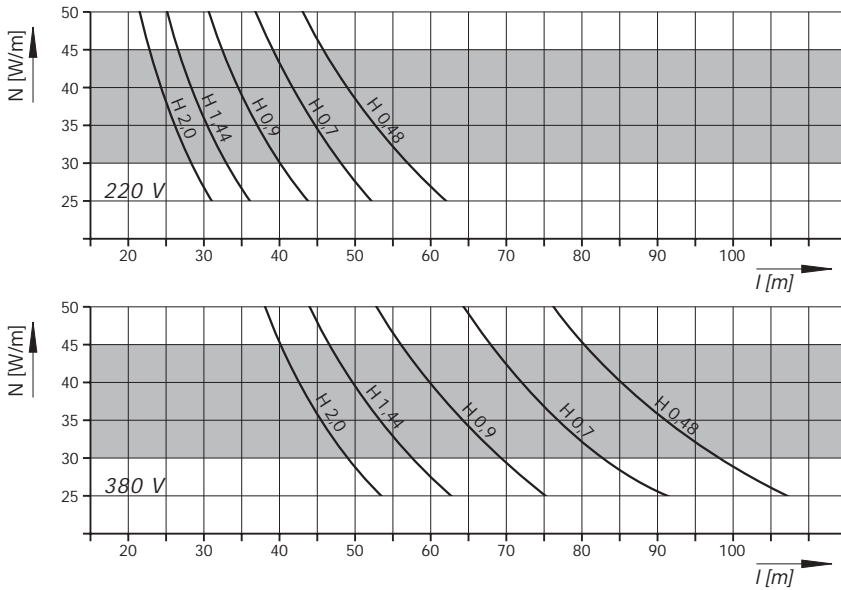
## 6. Tomacorrientes

Los Tomacorrientes se instalarán de forma que ocupen la posición central según las figuras representadas en la pagina 16 y 17. De esta forma se consigue una presión de aplicación correcta, existiendo la posibilidad de compensar las tolerancias.



# SISTEMA DE CALDEO para el deshielo de Carriles conductores

## Elección del cable de caldeo:



## Composición del cable de caldeo:

Material conductor: Resistencia de CrNi multifilar  
 Aislamiento: TFE (Teflón, sin teñir, con funda de fibra de vidrio)  
 Protección: Material sintético resistente a altas temperaturas.

Elijase un cable de caldeo de 30 a 45 W/m.

Si no se obtuviese resultado adecuado de los gráficos adjuntos, divídase la longitud del sistema en dos o más secciones de caldeo.

En el caso de que las secciones de caldeo fuesen más cortas, aliméntense éstas a tensiones inferiores empleando para ello un transformador.

$$\text{Potencia de caldeo [Watt/m]} : N' = \frac{U^2}{R \cdot L^2}$$

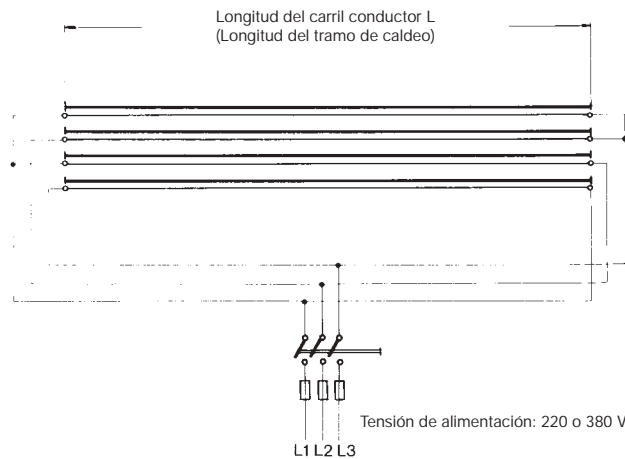
U = Tensión de alimentación en Volt  
 R = Resistencia del cable de caldeo en Ohm/m  
 L = Longitud de la sección de caldeo en m

## Resistencia de los conductores:

Cable de caldeo: H 0.48 → 0.48 Ohm/m  
 Cable de caldeo: H 0.70 → 0.70 Ohm/m  
 Cable de caldeo: H 1.00 → 1.00 Ohm/m  
 Cable de caldeo: H 1.44 → 1.44 Ohm/m  
 Cable de caldeo: H 2.00 → 2.00 Ohm/m

Tolerancia: ± 2,5%  
 Diámetro exterior: aprox. 4 mm

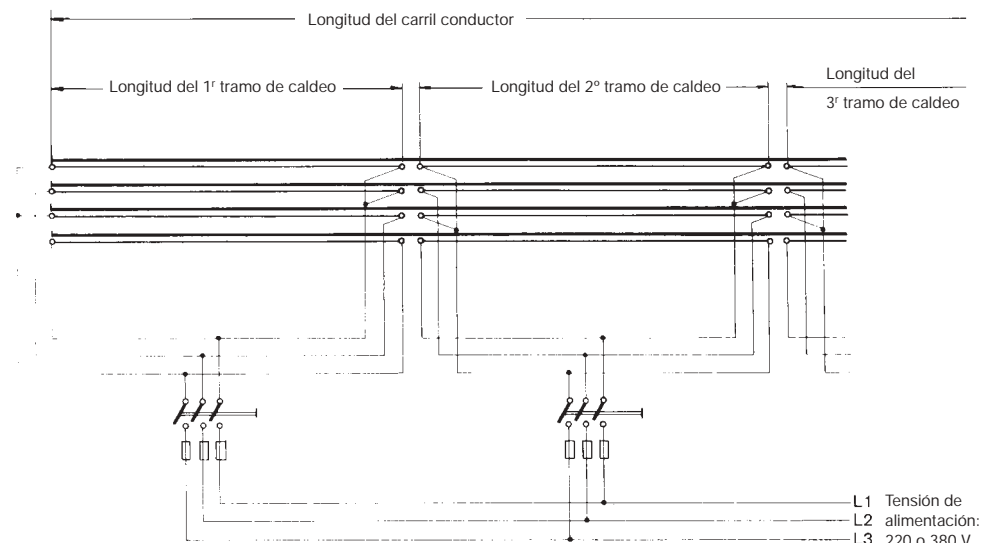
Esquema de sistema de caldeo para un solo tramo



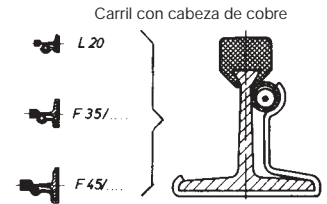
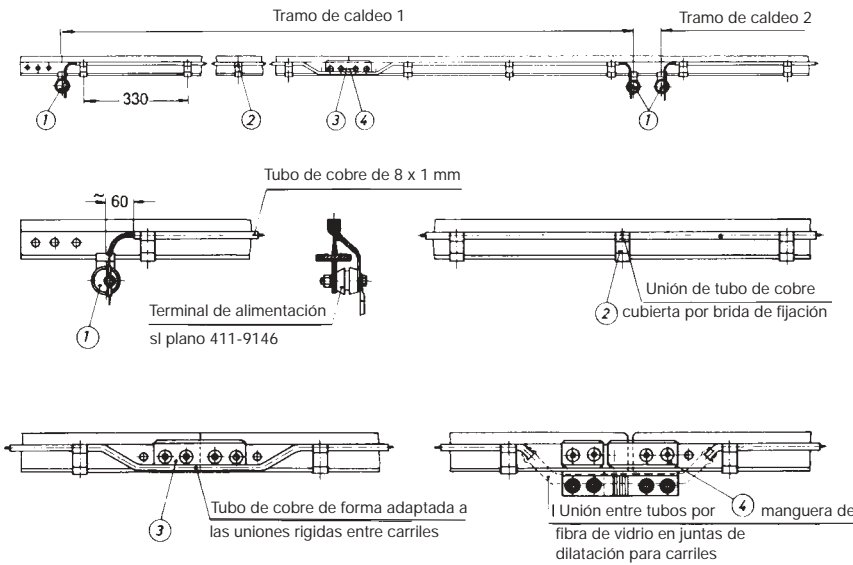
## Símbolos

- Carril conductor
- Cable de caldeo con borne terminal
- Conexión con cable conductor aislado

Esquema de sistema de caldeo para más de un tramo



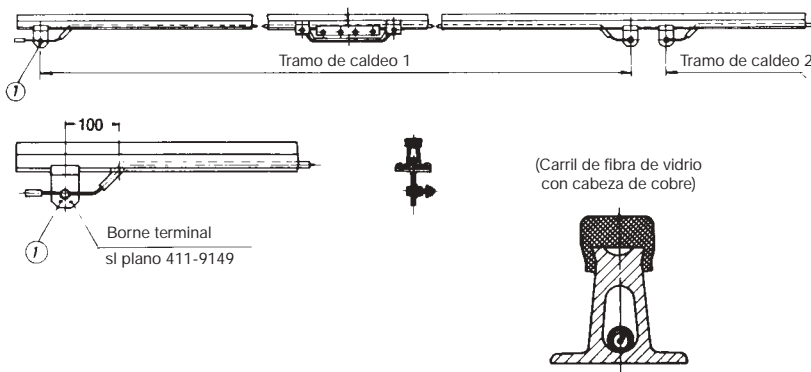
**Sistema de caldeo para Carriles de acero y de aluminio con cabeza de cobre:**



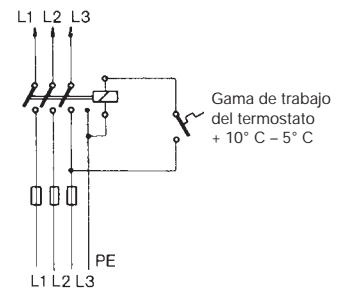
El cable de caldeo viene protegido por un tubo de cobre.  
 La fijación se consigue fácilmente mediante grapas de acero galvanizado.  
 Las uniones rígidas y las de dilatación se salvan en la forma arriba croquizada.  
 Los extremos del cable de caldeo se conectan por mediación de bornes terminales debidamente aislados.

- Nuestro suministro comprende:**
- Cable de caldeo del tipo adecuado
  - Tubo protector de cobre
  - Abrazadera de fijación
  - Manguera de fibra de vidrio para juntas de dilatación
  - Bornes terminales aislados
  - Material para conexiones extremas (terminales para cables, etc.)
  - Instrucciones de montaje
  - Otros componentes (interruptores, fusibles, cables, etc.) no forman parte de nuestro suministro.

**Sistema de caldeo para Carriles de fibra de vidrio con cabeza de cobre:**



**Esquema para regulación automática por termostato**



El cable de caldeo viene instalado en el hueco que ofrecen los carriles VAHLE, que llevan taladros por donde introducir los cables de alimentación, situados en los extremos del tramo de caldeo.

- Nuestro suministro comprende los elementos siguientes:**
- Cable de caldeo del tipo adecuado
  - Bornes de alimentación
  - Material para las conexiones extremas (terminales para cables, etc.)
  - Instrucciones de montaje
  - Otros componentes (interruptores, fusibles, cables, etc.) no forman parte de nuestro suministro.



# CUESTIONARIO

VAHLE ESPAÑA, S.A.  
 Ronda de la Industria, 18  
 08210 – Barberá del Vallés (BARCELONA)  
 Tfno.: 93 7 18 47 73  
 Fax: 93 7 18 52 16  
 e-mail: vahle@vahle.es

Empresa: \_\_\_\_\_

att. Sr.: \_\_\_\_\_

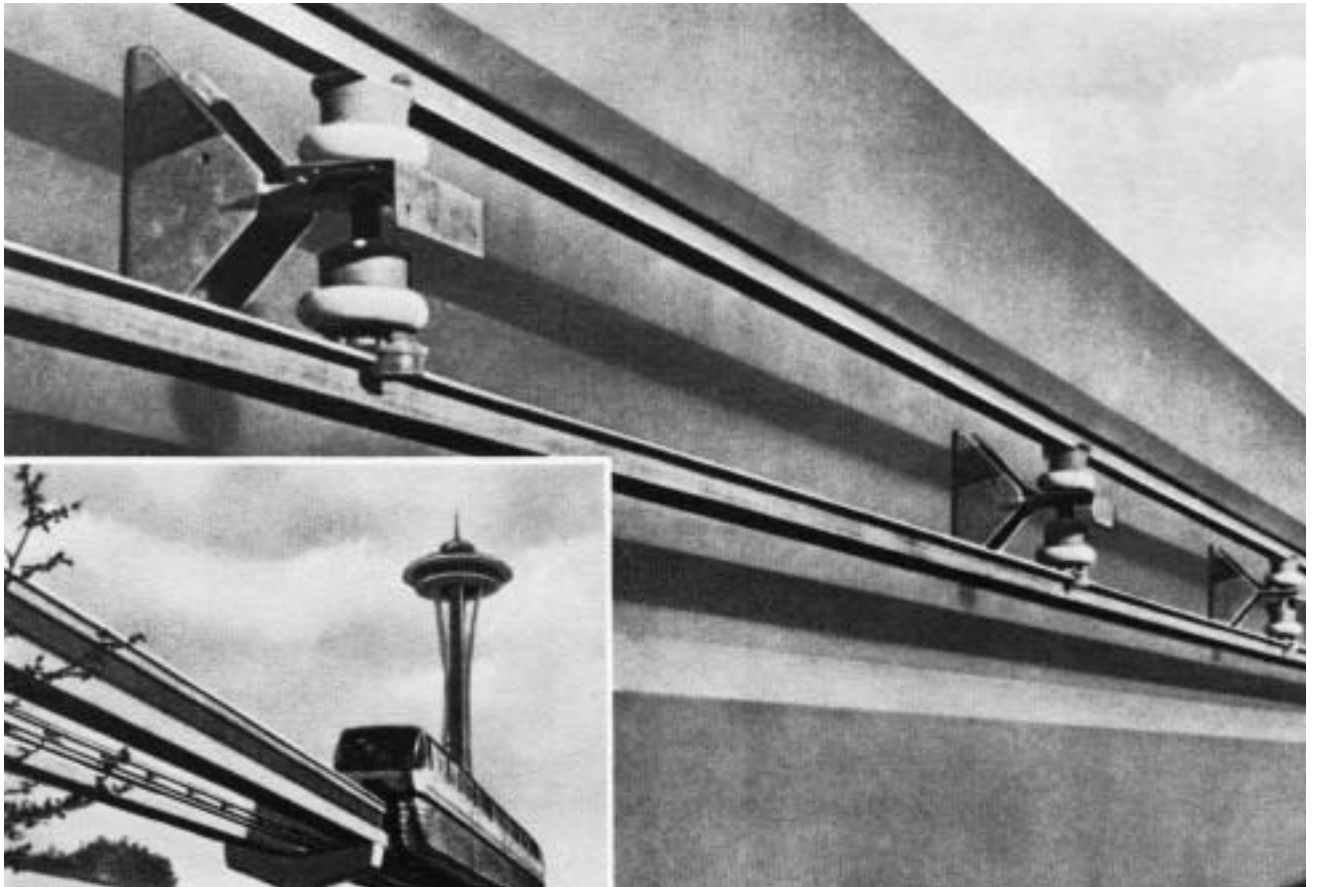
Fecha: \_\_\_\_\_

1. Tipo de grúa/máquina a electrificar: \_\_\_\_\_
2. Tensión: \_\_\_\_\_ Volts  $\sim$ / $=$ : \_\_\_\_\_ Fases: \_\_\_\_\_ Hz: \_\_\_\_\_
3. Longitud de la línea: \_\_\_\_\_
4. Número de conductores: \_\_\_\_\_ conductores de fuerza: \_\_\_\_\_ conductores de mando: \_\_\_\_\_ neutro (tierra): \_\_\_\_\_
5. Instalación interior:  Instalación exterior:
6. Condiciones de instalación especiales (humedad, polvo, productos químicos, etc.): \_\_\_\_\_
7. Temperatura ambiente: \_\_\_\_\_ °C min., \_\_\_\_\_ °C max.
8. Tipo de línea (carriles conductores) preferida: \_\_\_\_\_
9. Número y posición de los puntos de alimentación: \_\_\_\_\_
10. Posición de montaje prevista (en lo posible remítanse croquis o planos): \_\_\_\_\_
11. Número de grúas/máquinas alimentadas por la misma línea: \_\_\_\_\_
12. Consumo en Amp. de cada grúa/máquina: \_\_\_\_\_
13. Datos complementarios: \_\_\_\_\_

Para circuitos con curvas, cambios de vía, etc., rogamos faciliten croquis o planos.

## Características de los motores

	Grúa 1			Grúa 2			Grúa 3		
	Potencia kW / HP	Intensidad A	% ED	Potencia kW / HP	Intensidad A	% ED	Potencia kW / HP	Intensidad A	% ED
Motor de elevación									
Motor de elevación auxiliar									
Motor de traslación del carro, principal									
Motor de traslación del carro, auxiliar									
Motor de traslación longitudinal									
Motor para movimientos giratorios									
Motor para basculamiento de la pluma									





CATALOGO N°

Carril conductor con cabeza de cobre	1 a
Carga automática de baterías	1 b
Carril unipolar aislado U 10	2 a
Carril unipolar aislado U 20 – U 30 – U 40	2 b
Carril unipolar aislado U 15 – U 25 – U 35	2 c
Conducción en aluminio LSV – LSVG	3 a
Conducción en acero SLG – HSL	3 b
Conducción en gabinete plástico KBSL – KSL – KSLT – KSG	4 a
Conducción en gabinete plástico VKS – VKL	4 b
Conducción en gabinete plástico MKLD – MKLF – MKLS	4 c
Canales conductores	5
Hilo de cobre y accesorios	6
Orugas portacables – Sistema tender	7
Carros portacables para perfil – □	8 a
Carros portacables para cables planos en perfil – I	8 bF
Carros portacables para cables redondos en perfil – I	8 bR
Carros portacables para perfil – ◇	8 c
Cables planos, redondos y accesorios	8 L
Enrolladores de cables a resortes	9 a
Limitadores electrónicos de sobrecarga	9 b
VAHLE POWERCOM® – Sistema de transmisión digital de datos	9 c
CPS® – Sistema de alimentación eléctrica sin contacto	9 d
SMG – Sistema de transmisión de datos	9 e
WCS – Sistema de medición de recorrido	9 f
Enrolladores de cables a motor	10

