

JARVIS

Wellsaw® NO APTO PARA USO DOMÉSTICO

SIERRAS MECÁNICAS PORTÁTILES PARA LA INDUSTRIA CÁRNICA

ELÉCTRICA

MODELO 404



Potencia del motor 1 caballo 746 W
115 o 230 V

MODELO 444



Potencia del motor 2 caballos 1491 W
115 o 230 V

NEUMÁTICA

MODELO 424



Potencia del motor 1 caballo 746 W
Presión de funcionamiento 100 psi 6,9 bar

MODELO 464



Potencia del motor 1,75 caballos 1305 W
Presión de funcionamiento 100 psi 6,9 bar

SIERRAS MECÁNICAS PORTÁTILES PARA USO INDUSTRIAL

MODELO 400



Potencia del motor 1 caballo 746 W
115 o 230 V

MODELO 420



Potencia del motor 1 caballo 746 W
Presión de funcionamiento 100 psi 6,9 bar

CÓMO REALIZAR EL PEDIDO

1. Seleccione el número de modelo (página 4) y utilice las Tablas 1 y 2 de las páginas 2 y 3.

ECONÓMICO - MÁXIMA FLEXIBILIDAD

TABLA 1

HOJAS Y SOPORTES INDUSTRIALES

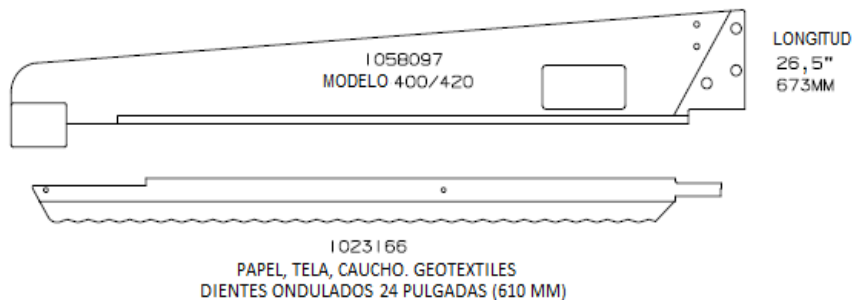
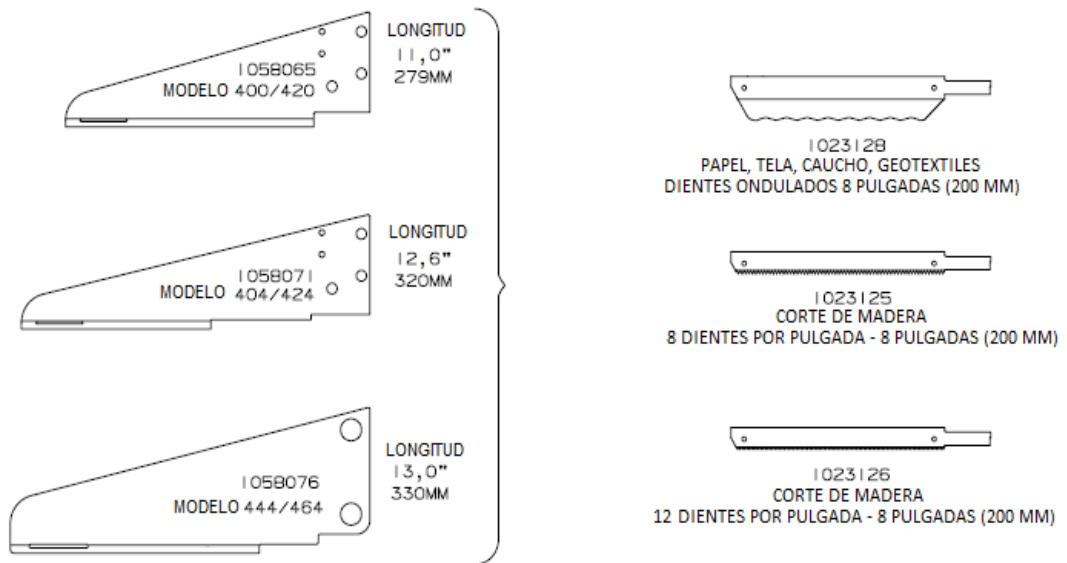
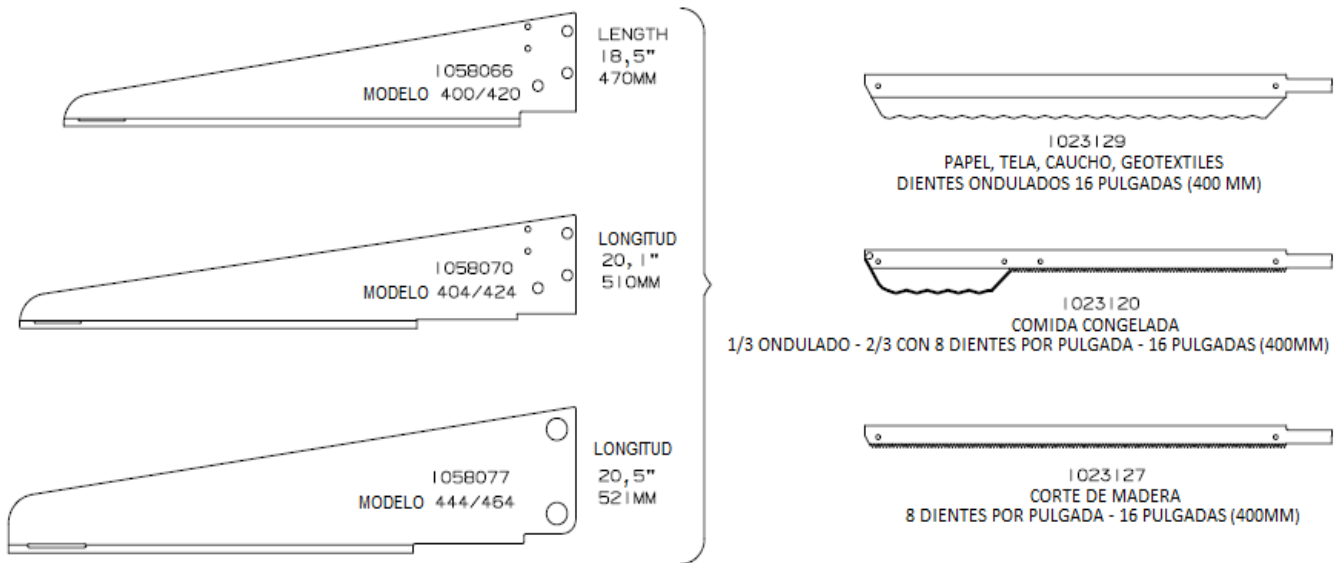
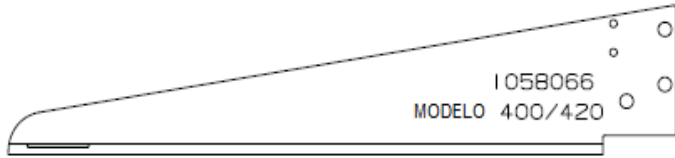


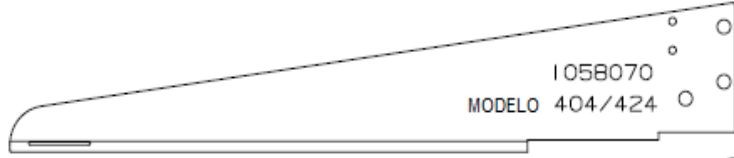
TABLA 2

HOJAS Y SOPORTES PARA CORTE DE CARNE

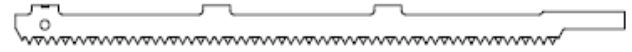


LONGITUD
18,5"
470MM

EXTREMO CORTANTE



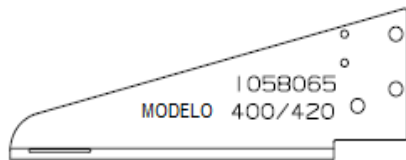
LONGITUD
20,1"
510MM



1023121

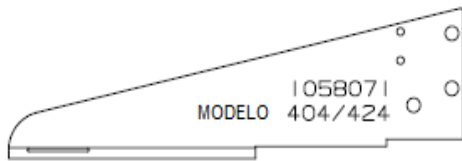


LONGITUD
20,5"
521MM

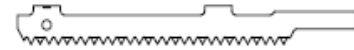


LONGITUD
11,0"
279MM

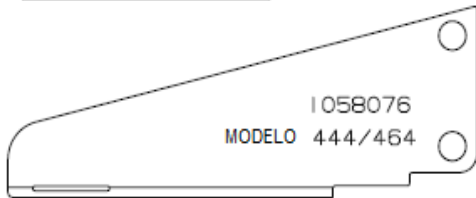
EXTREMO CORTANTE



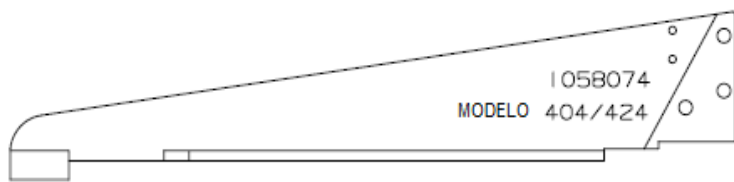
LONGITUD
12,6"
320MM



1023122

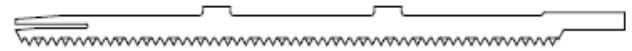


LONGITUD
13,0"
330MM

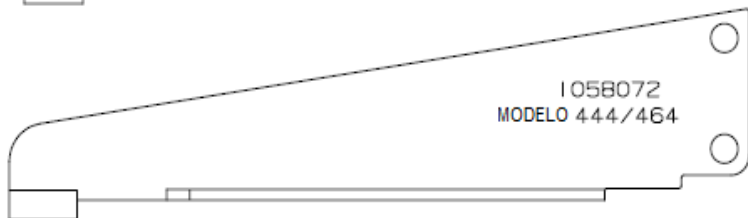


LONGITUD
20,1"
510MM

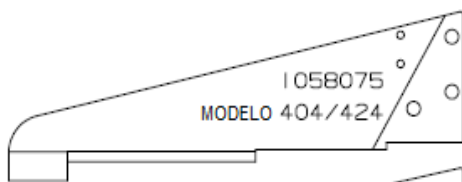
CARGA PESADA



1023124

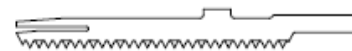


LONGITUD
20,5"
521MM

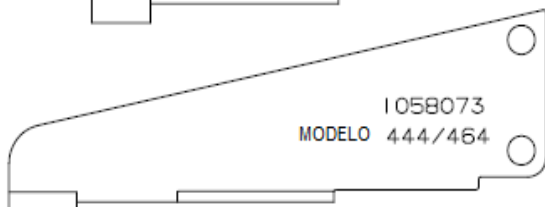


LONGITUD
12,6"
320MM

CARGA PESADA



1023123



LONGITUD
13,0"
330MM

Modelo 400	Tipo	<i>Consulte la tabla 1</i>	
		Hoja	Soporte
4005200	115 V, unifásico, 50/60 Hz, 8 pulgadas/hoja de 200 mm	1023125	1058065
4005202	115 V, unifásico, 50/60 Hz, 8 pulgadas/hoja de 200 mm	1023126	1058065
4005204	230 V, unifásico, 50/60 Hz, 8 pulgadas/hoja de 200 mm	1023125	1058065
4005208	115 V, unifásico, 50/60 Hz, 16 pulgadas/hoja de 400 mm	1023127	1058066
4005212	230 V, unifásico, 50/60 Hz, 16 pulgadas/hoja de 400 mm	1023127	1058066
4005210	115 V, unifásico, 50/60 Hz, 16 pulgadas/hoja de 400 mm	1023129	1058066
4005278	115 V, unifásico, 50/60 Hz, 24 pulgadas/hoja de 600 mm	1023166	1058097
Modelo 420		<i>Consulte la tabla 1</i>	
4005230	8 pulgadas/hoja de 200 mm	1023125	1058065
4005235	16 pulgadas/hoja de 400 mm	1023127	1058066
Modelo 404		<i>Consulte la tabla 2</i>	
4005220	115 V, unifásico, 50/60 Hz, 8 pulgadas/hoja de 200 mm, soporte de extremo cortante	1023122	1058071
4005222	230 V, unifásico, 50/60 Hz, 8 pulgadas/hoja de 200 mm, soporte de extremo cortante	1023122	1058071
4005221	115 V, unifásico, 50/60 Hz, 8 pulgadas/hoja de 200 mm, soporte para carga pesada	1023123	1058075
4005223	230 V, unifásico, 50/60 Hz, 8 pulgadas/hoja de 200 mm, soporte para carga pesada	1023123	1058075
4005224	115 V, unifásico, 50/60 Hz, 16 pulgadas/hoja de 400 mm, soporte de extremo cortante	1023121	1058070
4005226	230 V, unifásico, 50/60 Hz, 16 pulgadas/hoja de 400 mm, soporte de extremo cortante	1023121	1058070
4005225	115 V, unifásico, 50/60 Hz, 16 pulgadas/hoja de 400 mm, soporte para carga pesada	1023124	1058074
4005227	230 V, unifásico, 50/60 Hz, 16 pulgadas/hoja de 400 mm, soporte para carga pesada	1023124	1058074
Modelo 424		<i>Consulte la tabla 2</i>	
4005240	8 pulgadas/hoja de 200 mm, soporte de extremo cortante	1023122	1058071
4005242	8 pulgadas/hoja de 200 mm, soporte para carga pesada	1023123	1058075
4005241	16 pulgadas/hoja de 400 mm, soporte de extremo cortante	1023121	1058070
4005243	16 pulgadas/hoja de 400 mm, soporte para carga pesada	1023124	1058074
Modelo 444		<i>Consulte la tabla 2</i>	
4005254	115 V, unifásico, 50/60 Hz, 8 pulgadas/hoja de 200 mm, soporte de extremo cortante	1023122	1058076
4005255	230 V, unifásico, 50/60 Hz, 8 pulgadas/hoja de 200 mm, soporte de extremo cortante	1023122	1058076
4005250	115 V, unifásico, 50/60 Hz, 8 pulgadas/hoja de 200 mm, soporte para carga pesada	1023123	1058073
4005251	230V, unifásico, 50/60 Hz, 8 pulgadas/hoja de 200 mm, soporte para carga pesada	1023123	1058073
4005256	115 V, unifásico, 50/60 Hz, 16 pulgadas/hoja de 400 mm, soporte de extremo cortante	1023121	1058077
4005257	230 V, unifásico, 50/60 Hz, 16 pulgadas/hoja de 400 mm, soporte de extremo cortante	1023121	1058077
4005252	115 V, unifásico, 50/60 Hz, 16 pulgadas/hoja de 400 mm, soporte para carga pesada	1023124	1058072
4005253	230 V, unifásico, 50/60 Hz, 16 pulgadas/hoja de 400 mm, soporte para carga pesada	1023124	1058072
Modelo 464		<i>Consulte la tabla 2</i>	
4005262	8 pulgadas/hoja de 200 mm, soporte de extremo cortante	1023122	1058076
4005260	8 pulgadas/hoja de 200 mm, soporte para carga pesada	1023123	1058073
4005263	16 pulgadas/hoja de 400 mm, soporte de extremo cortante	1023121	1058077
4005261	16 pulgadas/hoja de 400 mm, soporte para carga pesada	1023124	1058072