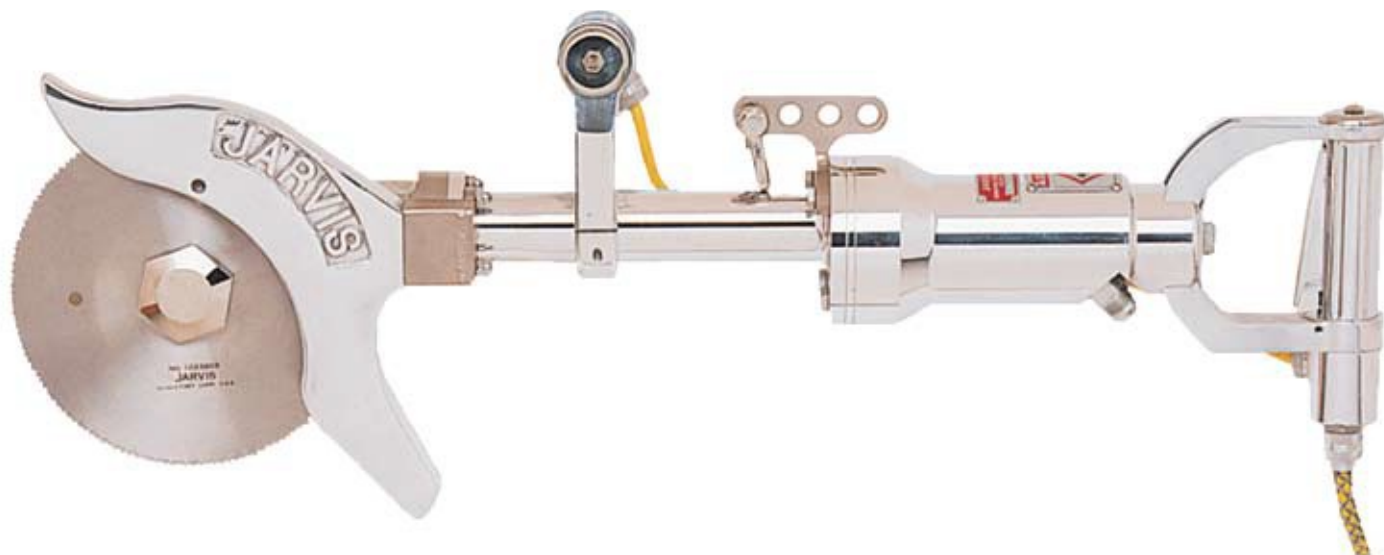


SIERRA PARA ABRIR EL PECHO DE CERDO

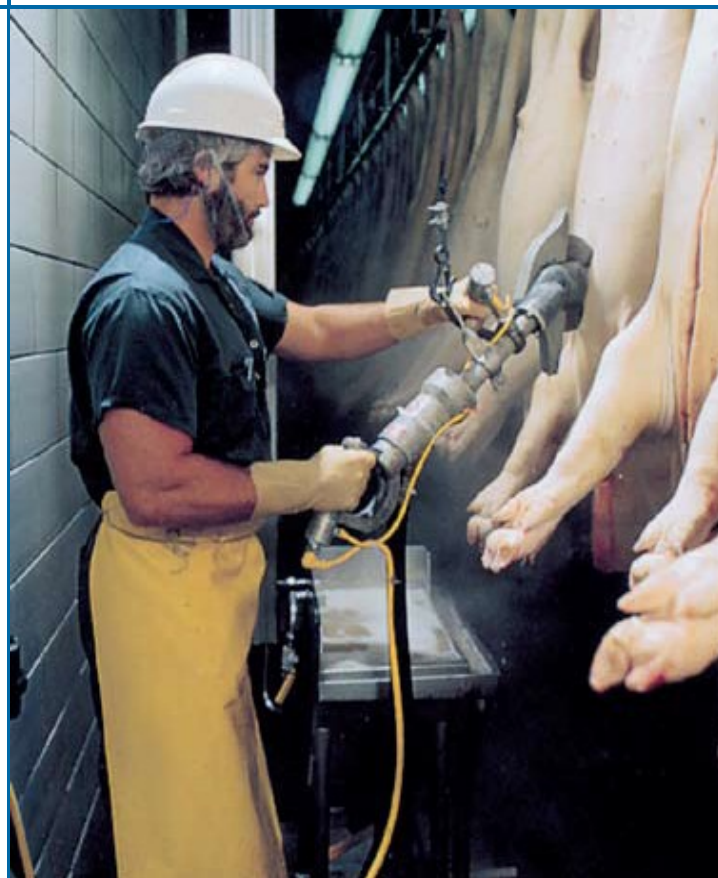
Modelo HBS-3



El Modelo HBS-3 de Jarvis: sierra hidráulica para abrir el pecho de cerdos.

JARVIS

- Corta todos los pechos de cerdo macho y hembra (reproductoras) de forma rápida y precisa.
- Rápido: un solo operador puede cortar hasta 1.000 cerdos/ hora.
- Manijas cortas, ligeras y ajustables para un manejo y maniobrabilidad óptimos.
- Diseño robusto, que incluye un disco de corte en acero inoxidable de alta resistencia, funcionamiento sin problemas.
- Controles bi-manuales antideslizantes y parada rápida del disco de corte para seguridad del operador.
- Cumple con los requisitos nacionales e internacionales de seguridad e higiene.



HBS-3: LA MEJOR SIERRA PARA PECHO DE CERDO

SIERRA PARA ABRIR EL PECHO DE CERDO

Modelo HBS-3

Características

Accionamiento	hidráulico
---------------	------------

Modelo HBS-3

Capacidad	1.000 / hora
Velocidad de cuchilla a 5,5 galones/ minuto o 20,8 L/ minuto	1.925 rpm
Manijas de control	Eléctrico/ Antideslizante doble 12 V
Diámetros de cuchilla	
Cerdo macho	8 pulgadas 203 mm
Cerde hembra	9 pulgadas 229 mm
Profundidades de corte	
Cerdo macho	3 pulgadas 76 mm
Cerde hembra	4 pulgadas 102 mm
Longitud total (8 pulgadas / 203 mm diámetro cuchilla)	32 pulgadas 813 mm
Peso	30 libras 13,4 kg

Unidad de potencia hidráulica

Potencia del motor	7.5 caballos 5.593 vatios
Tensión de servicio	460/ 230 V, 3 fases, 60 Hz otras tensiones y 50 Hz disponible
Presión hidráulica	2.000 psi
Flujo de aceite	5,5 galones/ minuto 20,8 L/ minuto
Longitud de manguera	16 pies 5 m
Capacidad de aceite	30 galones 114 L
Dimensiones totales (largo x ancho x alto)	37,6 x 31,8 x 33,7 pulg. 955 x 808 x 856 mm
Peso (sin aceite)	410 libras 186 kg

Selección del equipo y accesorios	Número de Pedido
--	-------------------------

Modelo HBS-3		
Cerdos machos	8 pulgadas / 203 mm diámetro cuchilla	4007016
Cerdas hembras	9 pulgadas / 229 mm diámetro cuchilla	4007017

Unidad de potencia hidráulica con mangueras hidráulicas y cable de control.	
380 / 220 V, trifásico, 60 Hz	4027098
380 / 220 V, trifásico, 50 Hz	4027134
460 / 230 V, trifásico, 60 Hz	4027064
575 V, trifásico, 60 Hz	4027094

Equilibrador	4042046
--------------	---------

Cuchilla	
Cerdos machos	8 pulgadas/ 203 mm diámetro cuchilla 1023203
Cerdas hembras	9 pulgadas/ 229 mm diámetro cuchilla 1023010



Productos para la industria cárnica y avícola

Jarvis Spain S.L. · Carrer Farigola 28 · Pol. Ind. Polingesa, 17457 Riudellots de la Selva · Girona
Teléfono: (0034)972 47 87 66 · info@jarvisespana.es · www.jarvisespana.es