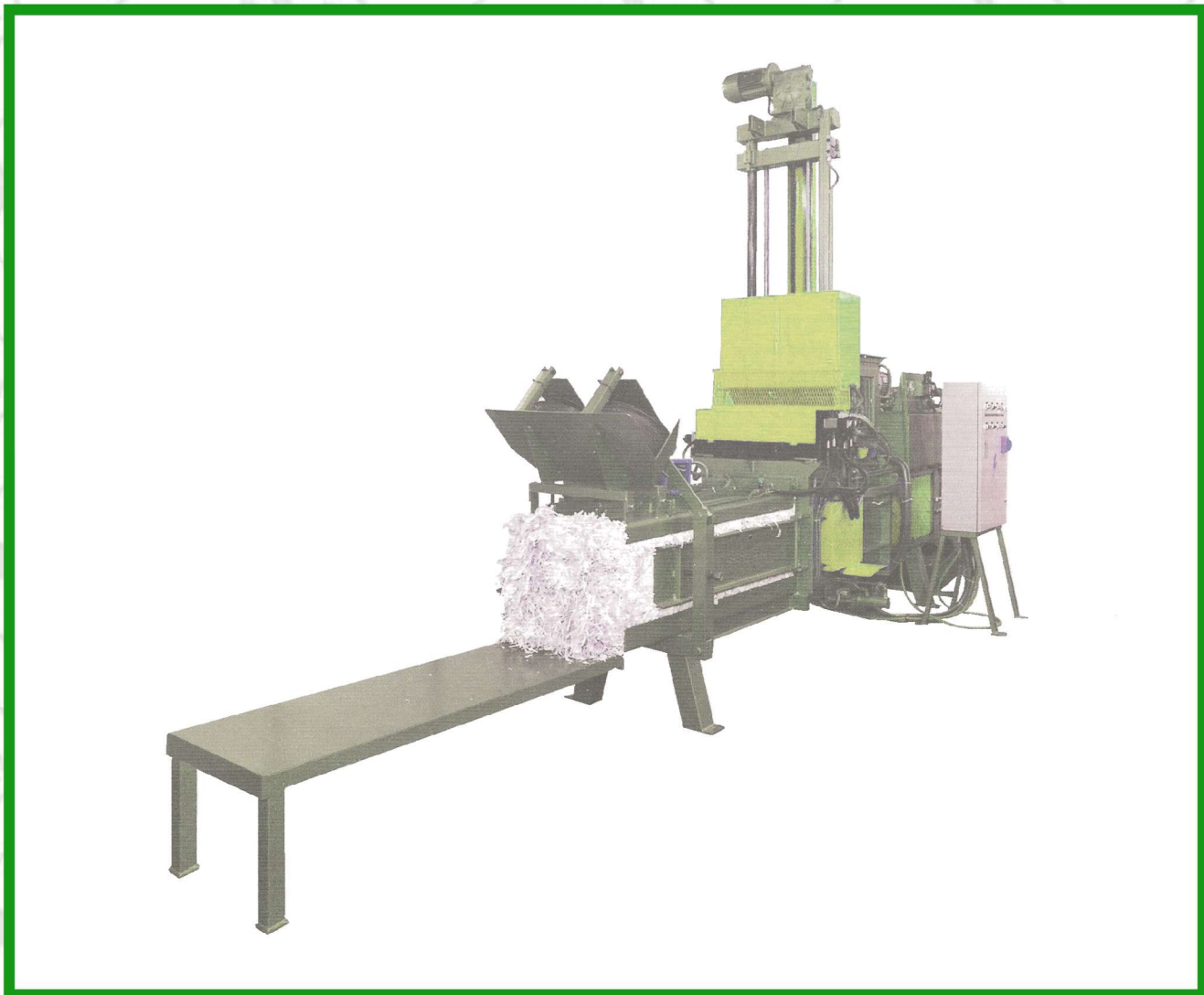




PACMACHINERY
Maquinaria al cuidado del Medio Ambiente

www.pacmachinery.es

® MANNI SpA



PMC MICRO R

PRESSE OLEODINAMICHE AUTOMATICHE

PRENSAS HIDRAULICAS AUTOMATICAS

PMC MICRO R

Pressa continua per cartaccia, con legatore verticale, coltello a "V" e regolazione automatica dello strettolo, che agisce su tutti i lati, dispositivo automatico elettronico per la misurazione della lunghezza della bala. La pressa è dotata di trattenitori del materiale sui tre lati, per impedirne il ritorno dopo la pressatura. L'alimentazione può essere fatta con nastro trasportatore o con impianto di aspirazione refili. Sia la fase di alimentazione che quella di imballo sono controllate automaticamente da fotocellule. La pressa può essere impiegata nelle piccole e medie cartotecniche, legatorie e da piccoli recuperativi.

La empaquetadora puede embalar papel de desecho, cartón y restos de plástico. La empaquetadora está equipada con:

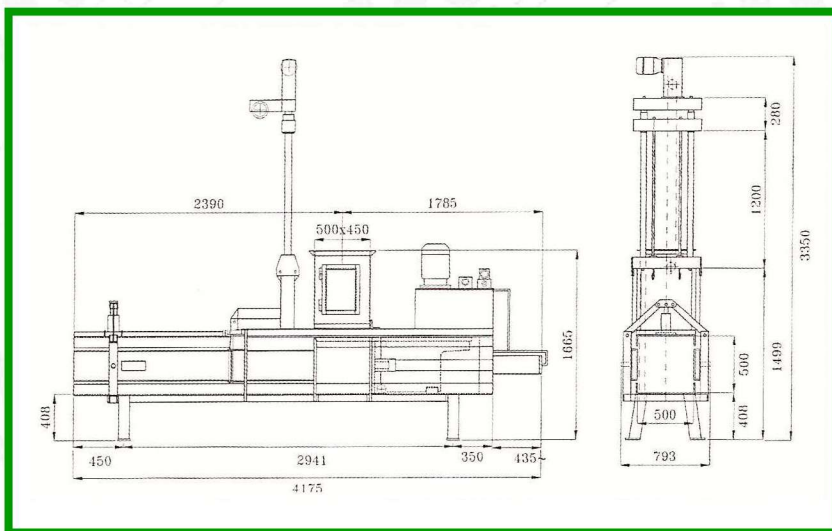
- Sistema de cableado automático vertical.
- Cuchilla en "V".
- Cilindro delantero guiado.
- Medidor automático de longitud de paquetes.
- Retenedores de material, para evitar el volcado del material después de compactar.

La empaquetadora puede ser alimentada por un sistema de cinta transportadora o por un sistema de aspiración. Tanto la fase de alimentación como la fase de empaquetado, son controladas automáticamente por células fotoeléctricas. La empaquetadora está recomendada para pequeñas empresas de reciclado de papel y cartón.

Baler able to pack wastepaper, cardboard and plastic scraps. The baler is equipped with:

- vertical automatic wiring system;
- "V" cutter;
- guided fore cylinder;
- bales length automatic measurer;
- material holders, to avoid stuff return after pressing.

The baler can be fed by a conveyor belt system or by an aspiration plant. Both feeding phase and packing phase are automatically controlled by photoelectric cells. The baler is recommended to small paper and cardboard industry, bookbindery and small recovering factory.



MICRO R	POTENCIA INSTALADA	EMPUJE MAX A 200	DIMENSIONES DE TOLVA	MEDIDA BALA	Las funciones que se muestran aquí no son vinculantes y pueden cambiarse a nuestra discrección.
	HP	T	mm.	mm.	
	10	19	550x450	500x500xvar.	



PACMACHINERY
Maquinaria al cuidado del Medio Ambiente
www.pacmachinery.es