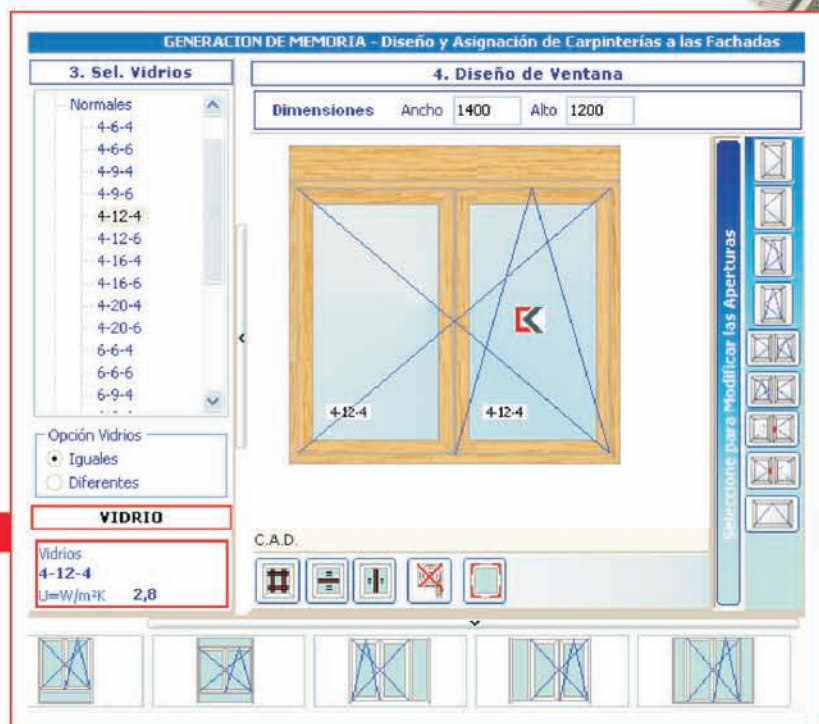


APLICACIÓN INFORMÁTICA

de asistencia al proyectista



Cumpliendo las exigencias del



APLICACIÓN INFORMÁTICA

de asistencia al proyectista

La nueva aplicación desarrollada por KBE asiste al proyectista en el diseño y redacción de memoria de cualquier proyecto de carpinterías, asegurándole el cumplimiento de todos los Documentos Básicos del CTE mediante un intuitivo y potente interfaz.

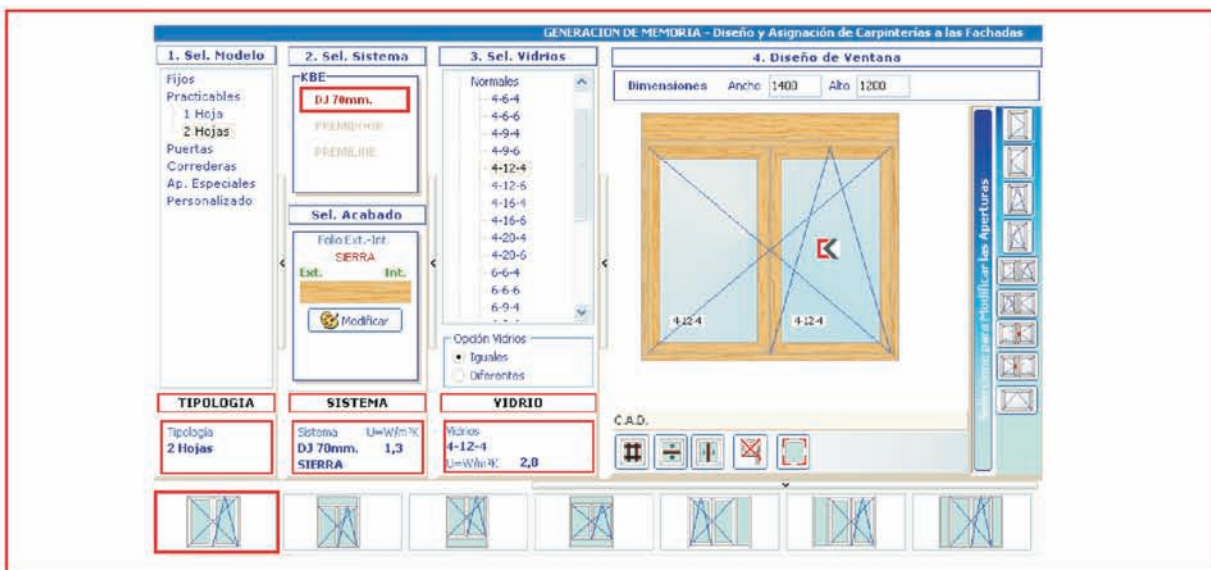
Comenzando por el DB HE1, protagonista de la nueva normativa, se selecciona la ubicación del proyecto para definición de la zona climática:



Así como las diferentes fachadas que lo componen, la orientación de cada una, y su superficie:

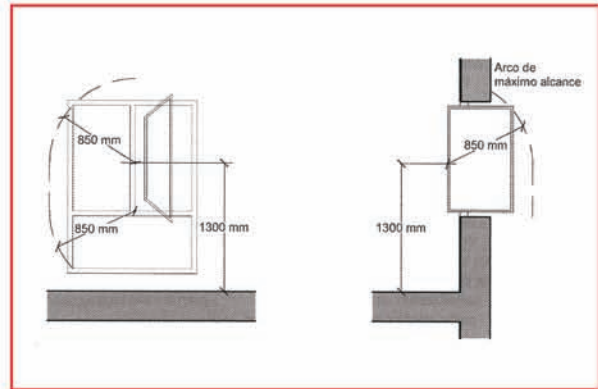


En la pantalla de diseño se podrán añadir diferentes tipologías predefinidas de ventanas a cada fachada, teniendo siempre a la vista su valor de transmitancia térmica, o construir un modelo personalizado al que se le podrán añadir diferentes formas de apertura, acabados, vidrios, cajón de persiana, etc...

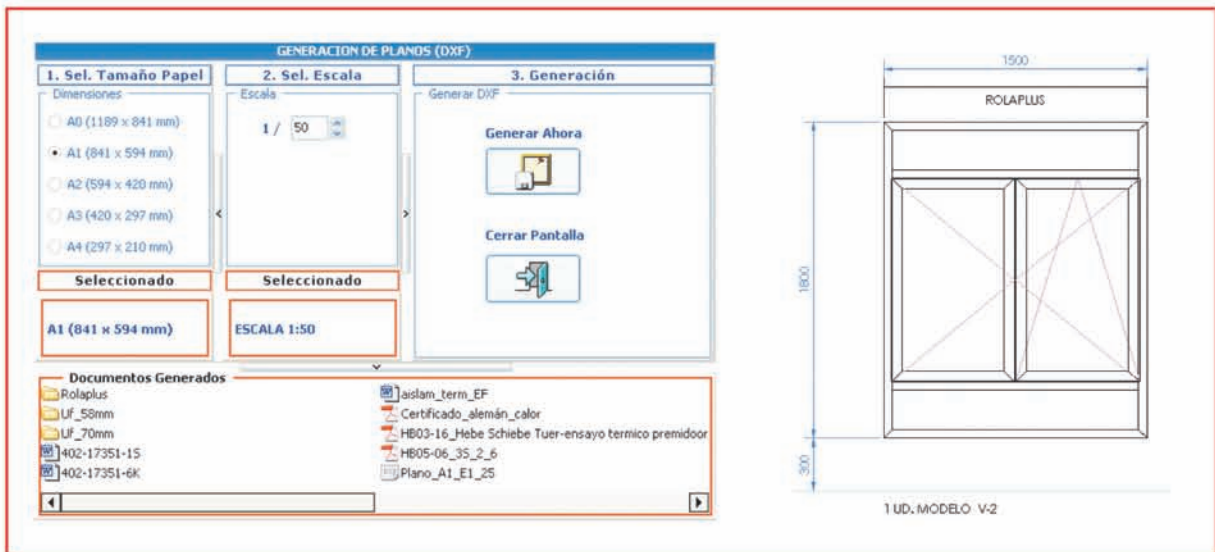


En caso de ser necesario, se avisa de la **Obligatoriedad de incorporar dispositivos de ventilación (DB HS3):**

Y del condicionante de diseño para **poder prever la limpieza de las superficies acristaladas desde el interior (DB SU):**



El proyecto de carpinterías completo **se puede exportar en formato CAD**, seleccionando formato de papel y escala:



Mientras que la memoria de carpinterías se puede generar en formatos pdf, word o excel.

La aplicación está disponible para su descarga en

www.sistemas-kbe.es



Zurruptieta, s/n - Pol. Ind. Jundiz
01015 Vitoria - Gasteiz