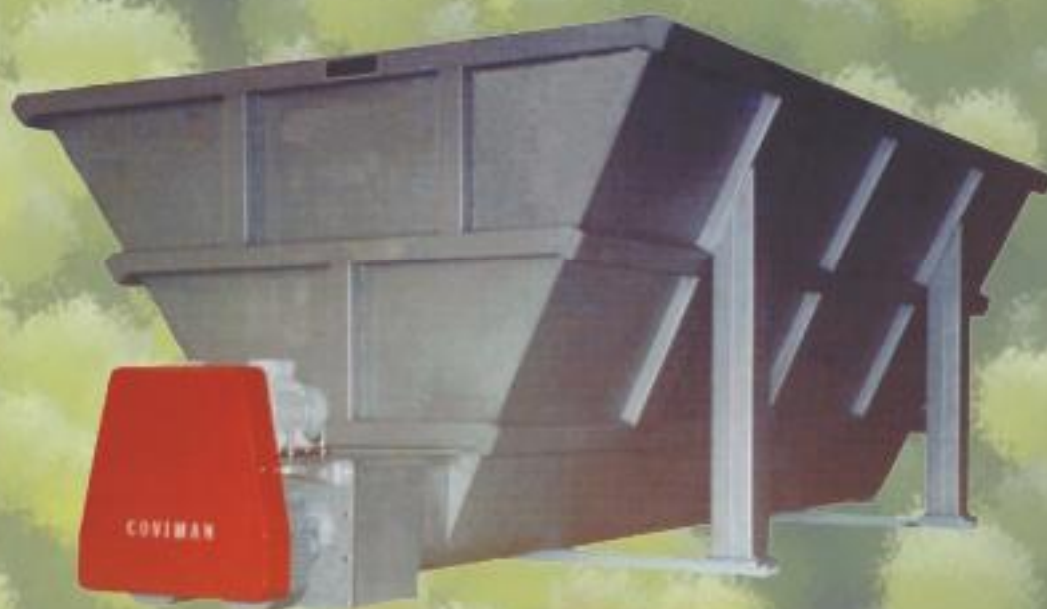


Sinónimo de Calidad



coviman
MAQUINARIA VINICOLA

TOLVA RECEPTORA

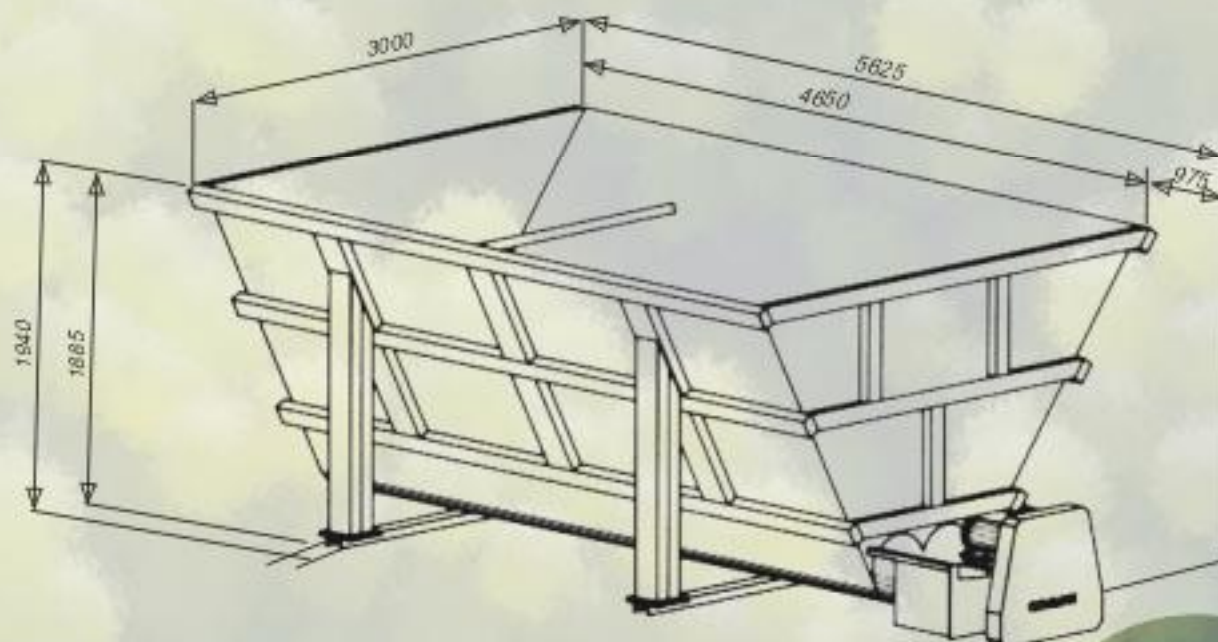


coviman

TOLVA RECEPTORA

Características

- Tolva receptora de uva fabricada con chapa de Acero Inoxidable, sobredimensionada y con perfiles longitudinales y transversales, para soportar las cargas calculadas en cada caso.
- Sinfines transportadores fabricados con chapa de Acero Inoxidable, con hélices torneadas exterior e interiormente, troqueladas en frío y electrosoldadas a tubo eje.
- Reductores COVIMAN, ubicados en bocas de caída e independientes, con electromotores.
- Protector de correas.
- OTRAS DIMENSIONES Y DISTINTOS TIPOS DE TOLVAS BAJO DEMANDA.



MODELO	Diámetro Hélice	Potencia motor	№ Motores	№ Sinfines	Perforamiento	Peso
TR-45TH21	390	6.5 H.P.	2	2	30° 0 000 l.g./hora	2.210 l.g.



C/. Bonillo, 96 - Apto. 76 - 13630 SOCUÉLLAMOS (C. Real)
Tel. 926 530 934 - Fax: 926 531 231
www.coviman.es - E-mail:comercial@coviman.es