

# DESPALILLADORA HORIZONTAL

Sinónimo de Calidad



**coviman**  
MAQUINARIA VINICOLA

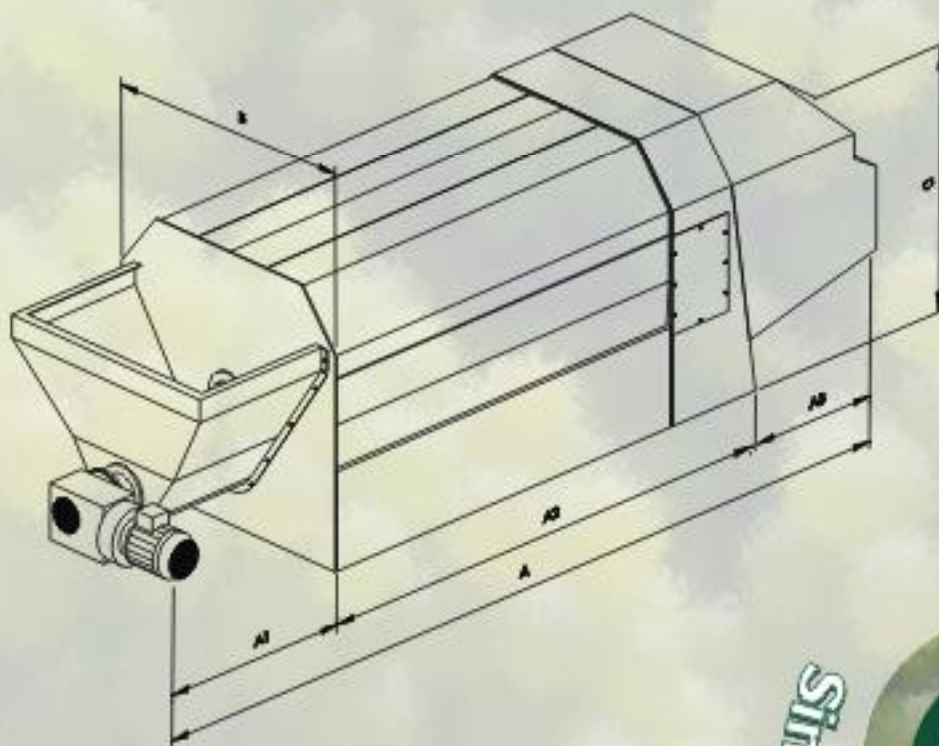


# coviman

## DESPALILLADORA HORIZONTAL

### Características

- Fabricación de todos sus componentes en **Acero Inoxidable AISI-304**.
- Motorreductores independientes para accionamiento de sinfín alimentador, eje despalladora y tambor.
- Incorporación de Variadores Electrónicos para adaptar el régimen de trabajo al tipo de uva que se deba procesar, consiguiendo un óptimo derraspado.
- Fácil accesibilidad para limpieza y mantenimiento.
- Tubería de lavado, integrada en el interior de la máquina.
- Robusta construcción que le confiere una alta fiabilidad y seguridad de funcionamiento



MODELO	Δ	Δ1	Δ2	Δ3	B	C	REFERIDO
DES	44.2	188	25.8	81°	12.8	13.8	4-78 Tu b
DES	48.4	19.8	23.8	81°	12.8	12.8	48-78 Tu b

Sinónimo de Calidad



C/. Bonillo, 96 - Apto. 76 - 13630 SOCUÉLLAMOS (C. Real)  
 Tel. 926 530 934 - Fax: 926 531 231  
 www.coviman.es - E-mail:comercial@coviman.es