

BOMBA DE ROTOR HELICOIDAL

Sinónimo de



coviman
MAQUINARIA VINICOLA

de Calidad

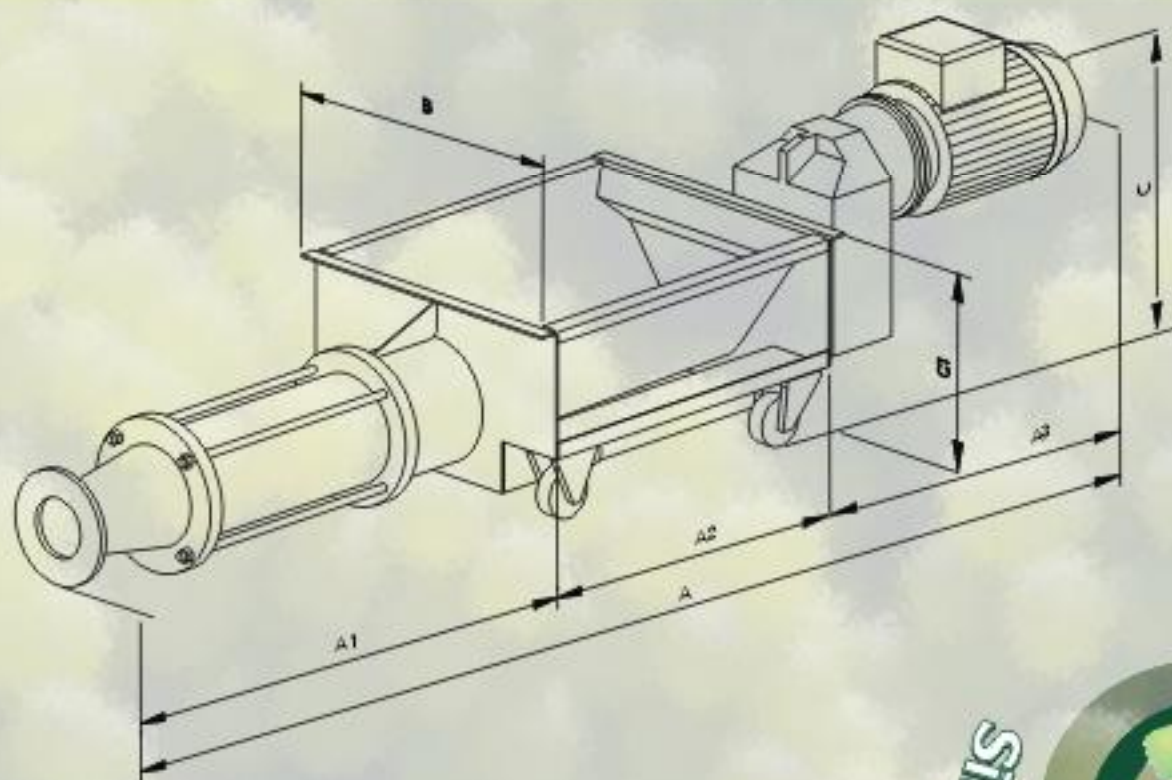


coviman

BOMBA DE ROTOR HELICOIDAL

Características

- Régimen lento que proporciona un trato óptimo al producto.
- Fabricada íntegramente en **Acero INOXIDABLE AISI-304**
- Bancada para instalación fija.
- Motorreductor acoplado directamente, consiguiendo un funcionamiento suave y silencioso sin pérdida de potencia.
- COMO OPCIÓN se suministra lo siguiente:
- Ruedas para instalación móvil.
- SONDAS DE NIVEL Y ARMARIO ELÉCTRICO CON CONTACTOR, TRANSFORMADOR, INVERSOR, etc.
- TOLVA AMPLIA PARA RECIBIR el producto.
- EQUIPO VARIADOR DE VELOCIDAD ELECTRÓNICO Ó MECÁNICO



MODELO	A	A1	A2	A3	B	C	D	PODEREHO
88C	3273	1247	712	1184	888	783	478	18-75 Kw/h
88D	2423	788	728	787	788	483	423	18-48 Kw/h



C/. Bonillo, 96 - Apto. 76 - 13630 SOCUÉLLAMOS (C. Real)
 Tel. 926 530 934 - Fax: 926 531 231
 www.coviman.es - E-mail:comercial@coviman.es