



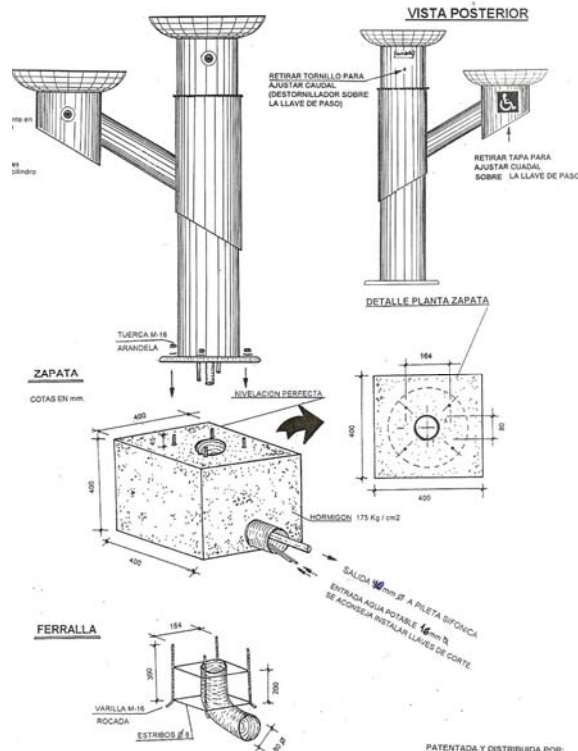
MARTÍN MENA®

SOLUCIONES EN MOBILIARIO URBANO ADAPTADO

FUENTE ADAPTADA LÍNEA F-02



Dispone de grifos temporizados para ahorro de agua.
Y para mayor seguridad, todas las llaves de corte y regulación están protegidas en el interior.



FABRICACION EN DOS ACABADOS

CODIGO ARTICULO: FH-02

Descripción: Fuente de agua potable de doble pileta en acero inox

Realizado el cuerpo central, con hierro lacado al horno, en oxirón gris ó negro. Opción personalizar tono según carta RAL.

Las agarraderas, las piletas, tornillería, conducto desagué interior pileta y el remate superior son en acero inox.

CODIGO ARTICULO: FX-02

Descripción: Fuente de agua potable de doble pileta TOTALMENTE FABRICADA EN ACERO INOXIDABLE

Damos las dos opciones de fabricación en acero inoxidable aisi 314, ó para ambientes marinos acero inoxidable aisi 316.

FUENTES ADAPTADAS PARA TODOS LOS PUBLICOS



MARTÍN MENA®

SOLUCIONES EN MOBILIARIO URBANO ADAPTADO

CODIGO ARTICULO: FH-02 , FX-02

Adaptada a discapacitados en sillas de ruedas, niños y adultos en general.

Accesibles, robustas, decorativas y sobre todo muy prácticas.

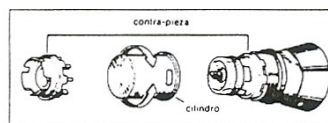
No sólo están teniendo gran aceptación por su utilidad, sino también por su robustez.

Compendio de sus características:

- Ausencia de averías
- Grifos temporizados para ahorrar agua
- Robusta y decorativa
- Salida de agua regulable y protegida
- Instalación y obra rápida y fácil
- Totalmente instalada en su interior de llaves, tubos, válvulas, etc.
- Llaves de corte y regulación ocultos para protección del vandalismo

Las fuentes adaptadas MARTIN MENA son ideales para:

- Plazas, jardines y zonas monumentales
- Paseos marítimos, piscinas, campings
- Colegios, institutos, universidades...
- Estaciones de trenes, autobuses, aeropuertos
- Accesos a discapacitados, residencias de mayores
- Parques infantiles, plazas, paseos de nueva construcción



CONSEJOS DE MANTENIMIENTO

cómo efectuar el reglaje de caudal

- 1) Desenroscar la cabeza del grifo.
- 2) Sacar el cilindro de hostaform de la cabeza.
- 3) Girar el cilindro de forma que presente la sección de paso de agua sobre la abertura correspondiente a la contrapieza.
- 4) Montar nuevamente sobre la cabeza en la posición correcta.
- 5) Volver a rosar la cabeza sobre el cuerpo del grifo.

protección contra el hielo

- Al terminar la temporada:
Efectuar el vaciado de las canalizaciones.
Apretar varias veces el pulsador.
Sacar eventualmente la cabeza del grifo.

mantenimiento:

- Si el grifo no cierra, verificar:
La limpieza de la junta de cierre.
Que el resorte desobturador se desliza libremente en el taladro chisler (taladro calibrado, no se debe agrandar).

- Si el grifo se cierra muy rápidamente, verificar:
La limpieza de la junta del pistón.
En los dos casos, para eliminar esta anomalía, es suficiente con desenroscar la cabeza, sacar el cilindro e introducir el mecanismo en agua corriente.



FUENTES ADAPTADAS PARA TODOS LOS PUBLICOS