



ANEXO INFORME TÉCNICO

ELEMENTOS OPCIONALES ORBIS



DESCRIPCIÓN



Como anexo al reciente lanzamiento de Orbis Sack Una serie de extras opcionales están disponibles.

Para ampliar las posibilidades de aplicación y lugares para esta unidad. Existe una nueva gama de soportes de montaje para permitir que los usuarios de Orbis Sack , tenga más posibilidades como:

Soporte de montaje de 2 puntos para los pernos.
2 unidades sujetas a un sólo poste.



 **MARTÍN MENA**

Soporte de montaje de 3 puntos para los pernos
2 unidades sujetas a un sólo poste.



Soporte de montaje de 4 puntos para los pernos
4 unidades sujetas a un sólo poste.



Un Kit Base Móvil está disponible para el poste independiente. El incorporar estas dos ruedas traseras y dos tapones frontales crea una unidad derecha libre estable que puede ser fácilmente trasladada de un lugar a otro por la inclinación del palo hacia atrás.



FICHA TÉCNICA DEL PRODUCTO www.martinmena.es



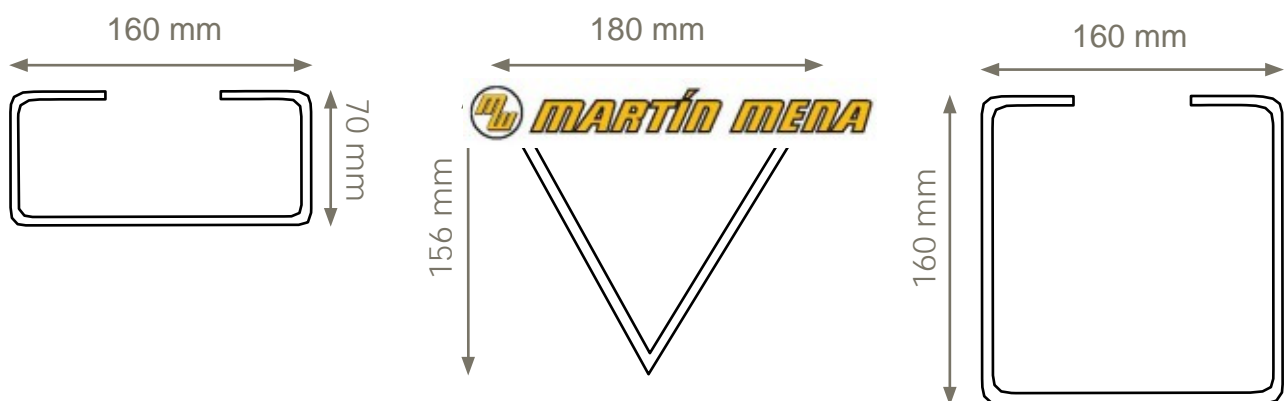
Materiales:

Soportes	Armortec acero galva.
Ruedas	Antimarcas goma
Tapones de goma	Cauchos silicona
Todas las fijaciones	Galvanizado en caliente

Pesos:

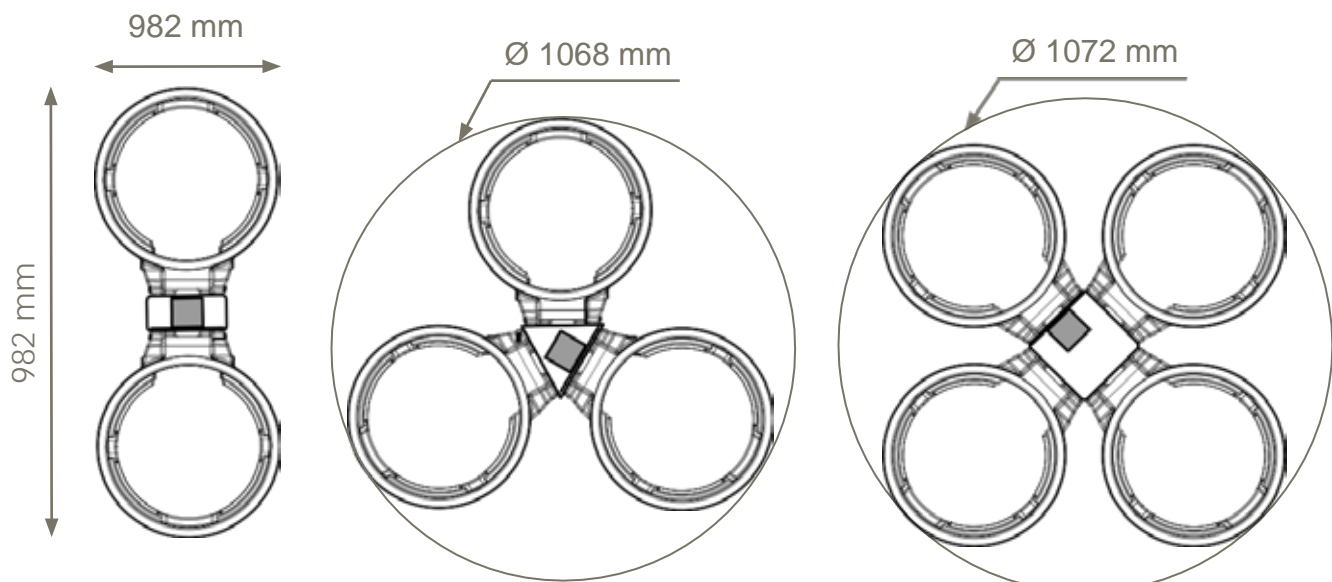
2 puntos soporte + fijaciones	1 kg
3 puntos soporte + fijaciones	1.3 kg
4 puntos soporte + fijaciones	1.7 kg

Dimensiones:



Altura de los soportes es de 100mm

Croquis del resultado montado



Referencias de producción

PRINCIPAL CATEGORIA -	1	Papelera exterior
SUBCATEGORIA -	2	Papelera exterior - Poste/soporte
Ref. FAMILIA PRODUCTO -	GES1100	ORBIS





	STOCK ref.
Orbis - 2 Puntos soporte	142/1057
Orbis - 3 Puntos soporte	142/1058
Orbis - 4 Puntos soporte	142/1059
Orbis - Juego de Ruedas Independientes	142/1060

MATERIAL EN STOCK



Material en Stock permanente. Plazo de suministro 7/10 hábiles. Sí hay rotura de stock ,4/5 semanas para la entrega.

STOCK MÍNIMOS



ITEM	STOCK CÓDIGO	NIVEL STOCK	Nivel Mínimo
2 Puntos soporte - Interzinc	C142/0231	51	10
3 Puntos soporte - Interzinc	C142/0232	53	10
4 Puntos soporte t - Interzinc	C142/0233	51	10
Tornillo Botón Socket M8 x 80mm	C142/0221	400	350
Eje de la manga - ST / Acero	C142/0234	100	20
Silla Lavadora - Plástico - Negro	C142/0235	1000	200
Folleto de instrucciones - Orbis Duo / Trio / Cuatro BKT Montaje	C000/0363	n/a	n/a





PAPELERA ORBIS™ Manual de instrucciones montaje e instalación

Asegúrese de que todo el personal pertinente lee los puntos que se enumeran a continuación y dar copia al personal que participa con la instalación.

Kit :

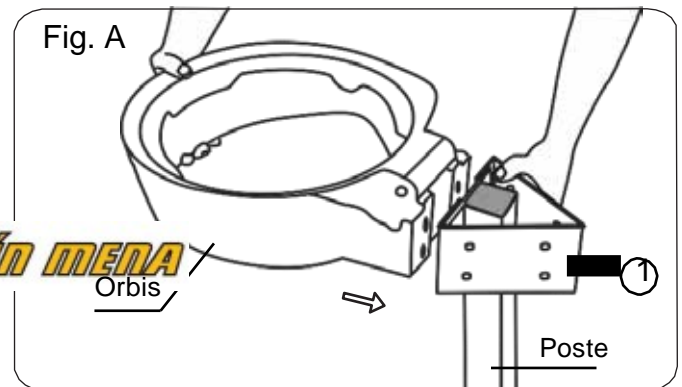
Item 1	Montaje Orbis individual	x 1
Item 2	Tornillo Botón Socket	x 4 por Orbis
Item 3	Tuerca Nyloc M8	x 4 por Orbis
Item 4	Arandelas M8 x 20mm	x 8 por Orbis

Herramientas :

Llave 12mm
LLave Allen 6mm

1. Primero alinear el lado abierto del soporte de montaje Orbis (item 1) con los orificios en el poste. A continuación, conecte el orbis al poste, pasando 4 tornillos tipo socket (item 2) y las arandelas (item 4) a través del tornillo, el soporte y, finalmente, en los puntos de fijación Orbis (Fig. A).

Fig. A



2. Sujete cada tornillo socket (Item 2) con una tuerca (Item 3) y una arandela (Item 4) con la llave Allen y la llave inglesa (Fig. B).
3. Repita el proceso con cada Orbis adicional para completar el dúo, trío o kit para cuatro (Fig. C).

Fig. B

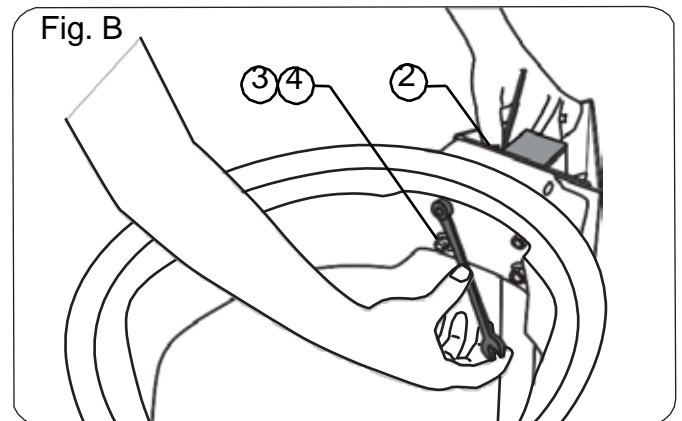


Fig. C

