

# Refugios para bicicletas

## 1 Refugio de aluminio

### Estructura

Perfiles tubulares de aluminio anodizado de Ø 50 para ensamblar con racores de fundición de aluminio bloqueados con tornillos autorroscantes.

### Techo y cerramientos

Paneles de policarbonato alveolar enmarcados con perfiles de aluminio anodizado.

Los cerramientos laterales y del fondo son opcionales.

### Travesaño siguiente

Posibilidad de extensión a 10, 15, 20 plazas, etc., añadiendo una estructura fijada con abrazaderas al refugio inicial.



### Fijación

Fijación con U de sellamiento incluidos o clavijas de expansión no incluidas.

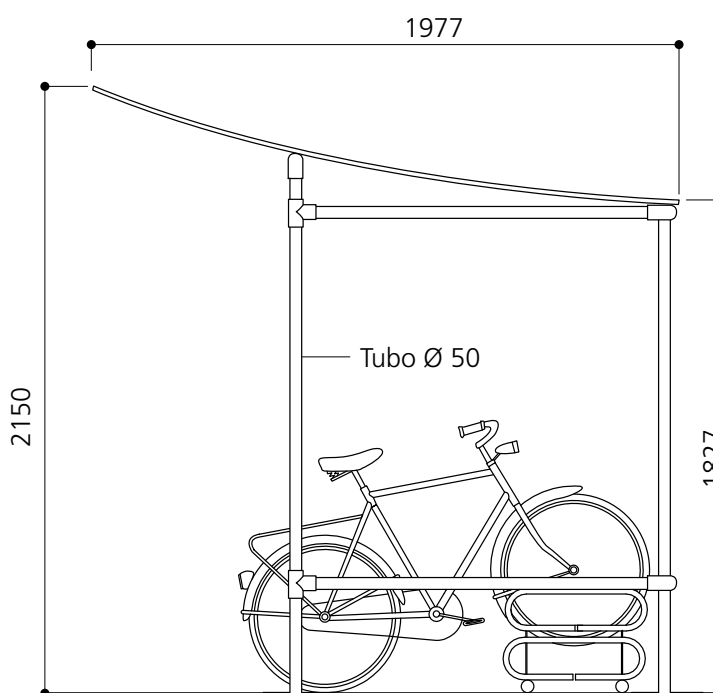
## 2 Refugio de acero

Mismas características que el refugio de aluminio, pero realizado con tubos de acero electrozincado de Ø 50/2. Techo de chapa translúcida.

## 1 y 2 Aparcabicicletas opcional

Hasta 5 plazas por elementos básico.

Denominación	lg x a. x alt.	Ref.
1 Refugio de aluminio	2580 x 1977 x 2150	529260
Travesaño siguiente de aluminio	2550 x 1977 x 2150	529261
2 Refugio de acero	2580 x 1977 x 2150	529250
Travesaño siguiente de acero	2550 x 1977 x 2150	529251
<b>Cerramientos para 1 y 2</b>		
2 cerramientos laterales		529270
1 cerramiento de fondo en 2 elementos		529271
Aparcabicicletas de 5 plazas		204519



# Refugios para bicicletas

## Refugio de aluminio Decorativo

### Estructura

Postes en tubo de aluminio EN AW 6005 AT5, Ø 76/3. Altura total visible entre 2725 y 2850 según la cabeza, City, Agora, Bola o Europa.

Abrazaderas y bases en fundición de aluminio. Tornillos de acero inoxidable incluida.

Base 1 para cabeza Europa o Bola, base 2 para cabeza Agora o City (v. pág. 73).

### Techo

Marco compuesto de dos travesaños en tubo de aluminio 40 x 60/3 fijados con abrazaderas a los postes y dos canalones en perfil de aluminio.

Arcos en perfil de aluminio curvado.

Bóveda de policarbonato alveolar translúcido de 6 mm, tratado anti UV, insertada en los dos canalones y entre los arcos.

### Cerramientos laterales, cerramiento de fondo y abrazaderas de apriete opcionales

Marco realizado en perfil de aluminio, cristales de policarbonato alveolar translúcido de 10 mm, tratado anti UV.

Cerramiento lateral entregado por pares, para fijar a los postes con abrazaderas.

Cerramiento de fondo en 2 elementos con poste intermedio, para fijar a los postes con abrazaderas.

### Aparcabicicletas de 6 plazas

Incluido en la referencia del refugio y sus extensiones. Realizado en acero zincado pintado según nuestros RAL.

### Acabado

Pintado de un color, sobre imprimación, según nuestros RAL. Cabezas, abrazaderas y bases opcionales, de color diferente.

### Montaje

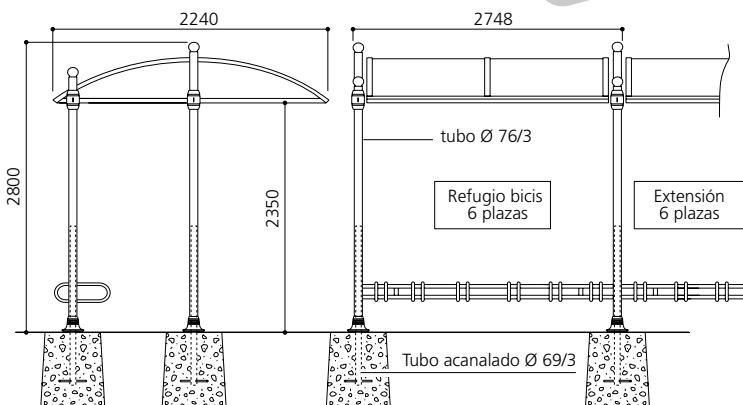
Equipo entregado con lista de piezas, instrucciones de montaje y plano de sellamiento.

Colocación sobre forros de Ø 69/3 incluidos.

Bloqueo con tornillos hexagonales huecos empotrados en la base. Fijación sobre platinas opcional.

### Extensión

Posibilidad de añadir al refugio de aluminio Decorativo inicial extensiones por múltiplos de 6 plazas. Incluir en su estudio de precios los cerramientos de fondo, los cerramientos laterales y las abrazaderas.



### Refugio bicis 6 plazas

City	Agora	Bola	Europa
<b>529120</b>	<b>529121</b>	<b>529122</b>	<b>529123</b>

### Extensión 6 plazas

City	Agora	Bola	Europa
<b>529140</b>	<b>529141</b>	<b>529142</b>	<b>529143</b>

2 Cerramientos laterales	<b>529150</b>
1 Cerramiento de fondo en 2 elementos	<b>529151</b>
Abrazadera de fijación de los cerramientos	<b>206000</b>



# Refugios para bicicletas

## 1 Refugio semi-luna

### Estructura

Postes y travesaño en tubo de acero fijados con tornillos e inserciones.

### Techo y cerramientos

Travesaño y canalón en perfil de aluminio.

Techo de policarbonato alveolar translúcido tratado anti UV de 6 mm de espesor.

Cerramientos laterales de PVC expandido blanco de 10 mm de espesor suministrados por pares.

### Aparcabicicletas

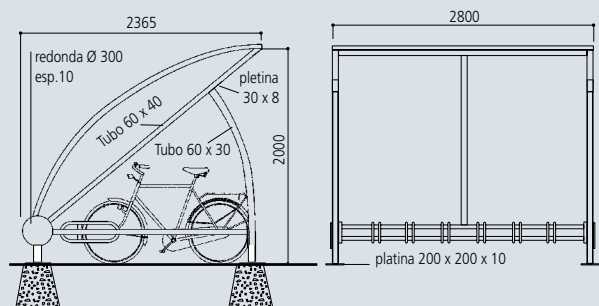
Incluido en la referencia 529030 y sus extensiones.

Aparcabicicleta de 6 plazas en tubo de acero de Ø 22 x 1.2 fijado a los travesaños con tornillos de acero inoxidable incluidos. Color idéntico al del refugio.

### Acabado y montaje

Pintado según nuestros RAL. Instrucciones de montaje incluida. Fijación sobre platinas y clavijas de expansión incluidas.

Denominación	Ref.	Lg x alt. x a.
Refugio Semi-luna inicial	529030	2800 x 2365 x 2110
Refugio Semi-luna compl.	529031	2800 x 2365 x 2110



## 2 Refugio de tubo cuadrado

### Estructura

Postes de acero 80 x 80, montados sobre platinas, equipados en su parte superior con un soporte en U para recibir el techo.

Versión inicial long. 2500 o versión con extensión (véase la foto).

### Techo

Marco compuesto de dos travesaños en tubo de aluminio y dos canalones de aluminio para fijar a los soportes en U de los postes.

Características de la bóveda idénticas a las del refugio Semi-luna.

### Cerramientos

Todos los cerramientos son opcionales.

Cerramiento lateral y cerramiento de fondo entregados en dos elementos.

Marco realizado en perfil de aluminio, cristales de policarbonato alveolar translúcido de 10 mm tratado anti UV.

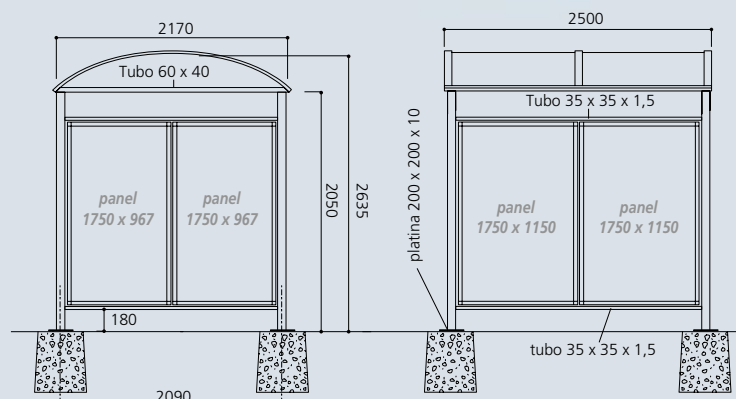
### Aparcabicicletas

Opcional, pintado según nuestros RAL. V. pág. 44: aparcabicicletas de 6 plazas con cabezas según pedido y extensiones por múltiplos de 6 plazas.

### Acabado y montaje

Pintado sobre galvanización según nuestros RAL. Instrucciones de montaje incluidas. Fijación sobre platinas y clavijas de expansión incluidas.

Denominación	Ref.	Lg x alt. x a.
Refugio inicial	529040	2500 x 2170 x 2635
Refugio complementario	529041	2500 x 2170 x 2635
1 Cerramiento lateral (2 elem.)	529042	967 x Dicke 20 x 1750
1 Cerramiento de fondo (2 elem.)	529043	1150 x Dicke 20 x 1750



Zeichnung nicht vertraglich bindend. Dies ist kein Fundamentplan.



Pasaje cubierto, con o sin cerramiento lateral, para conectar locales industriales, edificios escolares o administrativos o para cubrir áreas de paseo.

Mismas características y dimensiones que **2**, página 50.

<i>Denominación</i>	<i>Ref.</i>	<i>lg x alt. x a.</i>
Pasaje inicial	<b>529040</b>	2500 x 2170 x 2635
Pasaje complementario	<b>529041</b>	2500 x 2170 x 2635
1 Cerramiento lateral (2 elem.)	<b>529043</b>	1150 x esp. 20 x 1750

