

FUENTE FMM-02

Serie Hércules

Consejos y usos mantenimiento

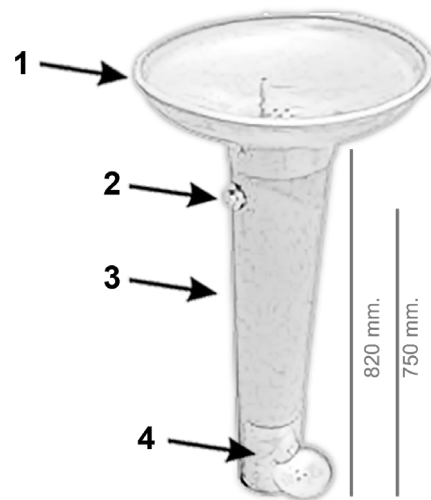
Fuente fabricada en perfil de plástico reciclado 100% procedente de residuos urbanos.

Características que definen a la fuente FMM-02:

- Robusta y decorativa.
- Realizada en materiales reciclado y reciclables.
- El plástico reciclado no requiere mantenimiento.
- Reduce los vertederos al utilizar plástico reciclado.
- Neutro al agua, reciclable 100%.
- A diferencia de la madera o el acero, no le afecta la intemperie. Es más ligero que el hormigón y más barato que el acero inoxidable.
- Cuerpo hecho de plástico reciclado 100%.
- Anclaje mediante empotramiento o base preparada para atornillar.
- 20 años de garantía en uso normal en la perfiles de plástico reciclada.
- Embellecedor en acero inoxidable de máxima calidad.
- Pileta de acero inoxidable, alta calidad AISI 304L.
- Salida de agua regulable.
- Pulsador temporizado para ahorrar agua, personalizados por el fabricante Europeo Presto.
- Bebedero en acero inox AISI 316.
- Diseño Registrado CEE.

Destacan nuestras fuentes urbanas Martín Mena® en:

- Carece de cantos vivos o aristas.
- Ausencia de averías.
- Carece de mantenimiento. Sólo lo requiere los elementos metálicos.
- El diseño de la evacuación de agua utilizada permite un drenaje adecuado, impidiendo restos de aguas residuales.
- Instalación y obra civil rápida y fácil (5).



Peso perfil 16 kg.

Características técnicas

1. Pileta de acero inox AISI 304L
2. Pulsador temporizado
3. Cuerpo
4. Bebedero Mascotas acero inox AISI 316

FUENTE FMM-02

Serie Hércules

Instalación:

Debe ser realizada por un profesional para asegurar el cumplimiento de la normativa vigente.

Sugerimos:

1. Asegurarse de disponer de una superficie completamente horizontal.
2. Es conveniente hacer una zapata de hormigón (figura 1), de tipo cúbico, de al menos 40 cm de lado (figura 3), para atornillar debidamente el disco base o pie de apoyo (figura 2).
3. La fuente dispone de una entrada de agua de 1/2" que deberá ser conectada a los correspondientes suministros de agua potable y drenaje de aguas residuales.

Reglas:

Regla 1:

Antes de la puesta en servicio de nuestros grifos cualquiera que sean, es indispensable purgar totalmente las cañerías.

Regla 2:

Seguidamente a la puesta en servicio y en caso de anomalías de funcionamiento, se recomienda extraer y limpiar el mecanismo bajo agua corriente. No utilizar objetos que puedan dañar las diferentes piezas del grifo.

Regla 3:

En los grifos instalados en locales con bajas temperaturas e inutilizados durante el período invernal, se recomienda purgar las tuberías, desmontar el mecanismo y estocarlo en un lugar sin luz y a una temperatura ambiente de alrededor de 12° C.

Regla 4:

El recubrimiento cromado de nuestros pulsadores debe ser limpiado exclusivamente con agua jabonosa. Son totalmente perjudiciales los productos de conservación abrasivos, ácidos, básicos o amoniacos. En caso de depósitos calcáreos, utilizar los productos descalcificantes comerciales.

Regla 5:

No engrasar nunca el mecanismo interno, particularmente las juntas de cazuela y el cilindro.

Problema: si en la instalación de la fuente se observa que por el pico de suministro pierde agua.

Solución: apretar firmemente el grifo, con una llave adecuada y procurando no dañar el cromado. Se notará que la pérdida disminuye inmediatamente hasta detenerse por completo.

FUENTE FMM-02

Serie Hércules

Tratamiento de los pulsadores:

Los pulsadores que equipan las fuentes Martín Mena[®] son temporizados, ecológicos, con cuerpo de latón cromado.

Tiene un consumo aproximado de 0,4 litros por cada uso, lo que produce un ahorro de hasta un 76%.

Figuras técnicas de la fuente urbana FM 02

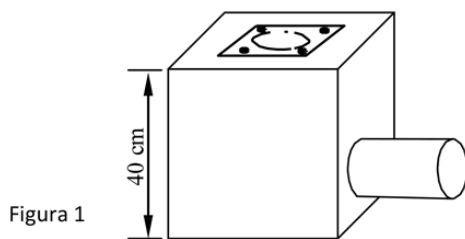


Figura 2

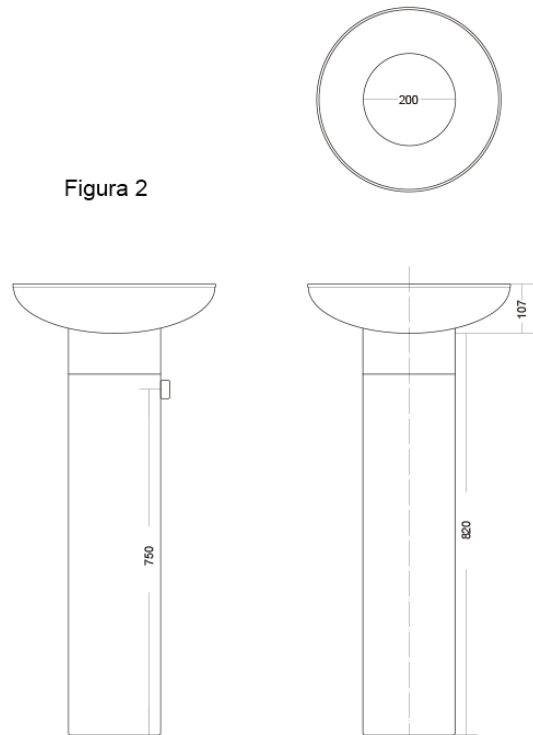


Figura 3

