

# VALLAS DE SEGURIDAD TRASLADABLES



## EcOBAR 14 & 18

Ecobar 14 barrotes - Galva > Ref. 200060

écobar 14 barrotes - Pintado > Ref. 200061

écobar 18 barrotes - Galva > Ref. 200070

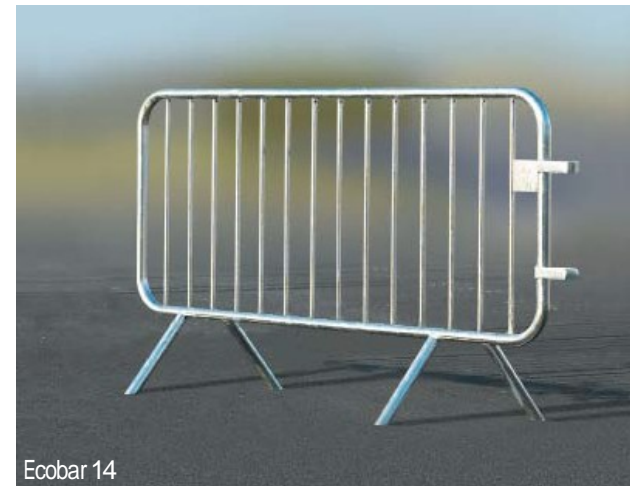
écobar 18 barrotes - Pintado > Ref. 200071

### CARACTERISTICAS TECNICAS

- > Longitud: 2000 mm (Ecobar 14) o 2500 mm (Ecobar 18)
- > Espesor acero 35 mm, espesor 1,5 mm
- > Menos de 11 cm entre cada barrote para aumentar la seguridad de los niños
- > 4 ángulos redondeados para una manipulación más ágil
- > Pies biselados para una mejor estabilidad
- > De peso reducido, está destinada a aceptar desniveles y rotaciones
- > Enganche universal
- > Almacenamiento reducido y compacto gracias a sus pies triangulares
- > Placa de identificación en chapa de 114 x 100 mm

### OPCIÓN

- > Placa de identificación en chapa de 114 x 100 mm con corte láser en opción



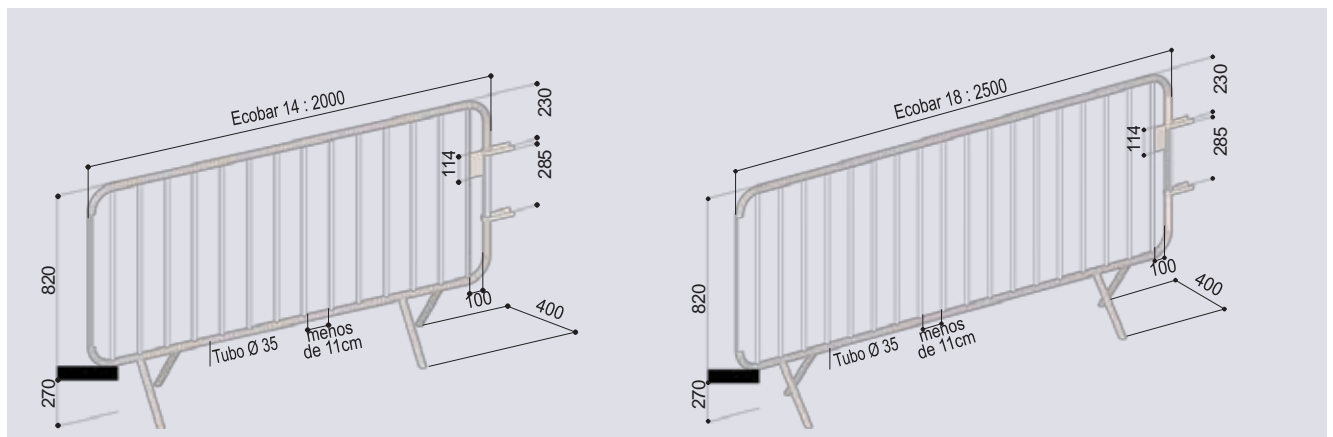
Ecobar 14



Ecobar 18



### ESQUEMA



### ACABADO - PINTURA

- > Galvanizado o pintado sobre galva según nuestros RAL estándares

Nuestros colores estándares

