



Mink Standard-Leistenbürsten – Abdichten, Führen und Tragen. Jetzt auch in Strebenprofilkonstruktionen.

Mink standard strip brushes – sealing, guiding and supporting.
Now available for aluminium slotted profile assembly systems.

Brosses listeaux standard – étancher, guider et porter. Désormais disponibles pour les profils rainurés.

Think Mink!®



Mink
Bürsten®

Die Ideenmarke für
innovative Faserlösungen

STL 2108 / STL 2110 von Mink: Kompatibel für nahezu alle Strebenprofile aus Aluminium

STL 2108 / STL 2110 by Mink: Compatible with most aluminium slotted profile assembly systems

STL 2108 / STL 2110 de Mink : compatibles pour la plupart des profils rainurés en aluminium

Die neuen Mink Leistenbürsten bieten die perfekte Lösung zum sicheren Abdichten und Führen sowie zum Fixieren in Aluminiumstrebenprofilen. Durch einfaches Einklipsen in neue oder bestehende Konstruktionen wird gegen unerwünschte Spalte, störende Zugluft oder austretendes Spritzwasser optimal abgedichtet. Erhältlich für Nutbreiten 8 mm und 10 mm sind die handlung- und montagefreundlichen Bürsten für nahezu alle gängigen Strebenprofile kompatibel. Durch die Geometrie des ABS-Körpers verklemmen sich die Haltetaschen im Alu-Profil und sorgen so für gute Haltbarkeit. Mit den im Standard angebotenen Faserhöhen von 10 mm bis 60 mm und mit Faserwerkstoffen, die für nahezu alle Anwendungen geeignet sind, decken wir sämtliche Anforderungen an diese Bürste ab.

The new Mink strip brush offers the perfect solution for reliable sealing, guiding and fixing on aluminium assembly system profiles. By simply pushing the brush into grooves on new or existing structures, unwanted gaps, draughts or leakage of spray water can be prevented. Available for groove widths of 8 mm and 10 mm, the brush is easy to handle, easy to install and compatible with most common profiles. Thanks to the design of the ABS body, the holding clips ensure that the brush sits tight inside the aluminium profile groove. With bristle heights of 10 mm to 60 mm in our standard range and a variety of bristle materials suitable for almost all applications, we offer a large range of solutions.

Les nouvelles brosses listeaux Mink répondent parfaitement aux demandes d'isolation, de guidage ou de fixation pour les profils rainurés en aluminium. Que ce soit dans des installations nouvelles ou existantes, ces dernières isolent de façon optimale les fentes, et protègent aussi des courants d'air et des éclaboussures indésirables, cela en un seul clip. Disponibles pour des rainures de largeur de 8 et 10mm, les brosses à clipper sont compatibles avec presque tous les profils rainurés. La géométrie des corps en ABS et les languettes d'arrêt dans le profil alu permettent une excellente fixation dans le temps. Proposées dans la gamme standard avec des hauteurs de fibre allant de 10 à 60 millimètres et dans diverses matières, ces brosses sont définies pour répondre au large spectre d'applications possibles.

Ihre Vorteile: Your advantages: Vos avantages :

- Kompatibel für nahezu alle Strebenprofile aus Aluminium – Nutbreiten 8 mm und 10 mm
 - Fixieren empfindlicher Teile in Ladungsträgern
 - Führen und Tragen in der Fördertechnik
 - Abdichten an Maschinenumhausungen, Klappen und Funktionsdurchlässen
 - Ein Eindrücken in bestehende Konstruktionen ist problemlos möglich
-
- Compatible with most aluminium assembly system profiles - groove widths 8 mm and 10 mm
 - Fixing of sensitive parts on racking
 - Guiding and supporting on conveyor systems
 - Sealing of machine housings, flaps and apertures
 - Easy installation, the brush can simply be pushed into grooves on existing frameworks
-
- Compatible pour les profilés aluminium de rainure 8mm et 10 mm
 - Fixation de pièces sensibles dans les chariots de transport
 - Guider et porter dans des applications de transport technique
 - Etancher les capots de machines ou toute ouverture
 - Le montage peut être réalisé sur des installations existantes par clippage ce qui facilite leur installation

Einklipsen ... Push in ... Clipper ...



Fertig! Done! Terminé !



Abdichten Sealing Etancher



Führen Guiding Guider



Mink Leistenbürsten: Technische Daten

Mink strip brushes: Technical Data

Mink brosses listeaux : caractéristiques techniques

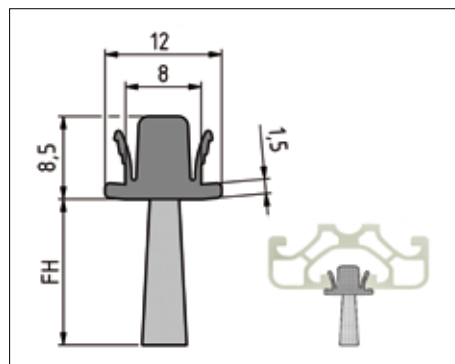
Verwendete Abkürzungen:

Key to abbreviations:

Abréviations:

PA6	Polyamid 6	Polyamide 6	Polyamide 6
PBT	Polyester	Polyester	Polyester
ABS	ABS	ABS	ABS
FH	Faserhöhe	Bristle length	Hauteur de fibre
L	Körperlänge	Body length	Longueur de corps

STL 2108

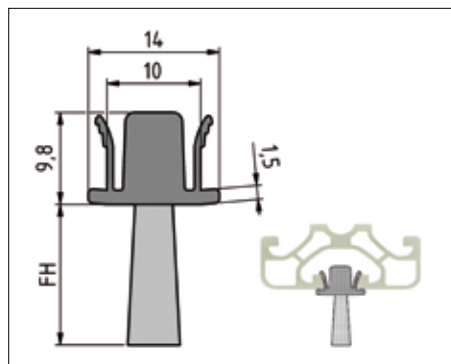


Für Strebenprofile mit Nutbreite 8 mm
Körpermaterial ABS

For aluminium profiles with a groove width of 8 mm
Body material ABS

Pour des profilés ayant une largeur de rainure de 8 mm
Matériau de montage ABS

STL 2110



Für Strebenprofile mit Nutbreite 10 mm
Körpermaterial ABS

For aluminium profiles with a groove width of 10 mm
Body material ABS

Pour des profilés ayant une largeur de rainure de 10 mm
Matériau de montage ABS

ø 0,15			ø 0,20		
PA6 schwarz/glatt black/smooth noir/lisse					
No	L	FH	No	L	FH
STL 2108-... / STL 2110-...			STL 2108-... / STL 2110-...		
...K1	1000	10	...K6	1000	15
...K2	1000	15	...K7	1000	20
...K3	1000	20	...K8	1000	25
...K4	1000	25	...K9	1000	30
...K5	1000	30	...K10	1000	35
			...K11	1000	40

ø 0,30			ø 0,50		
PA6 schwarz/glatt black/smooth noir/lisse					
No	L	FH	No	L	FH
STL 2108-... / STL 2110-...			STL 2108-... / STL 2110-...		
...K12	1000	20	...K17	1000	30
...K13	1000	25	...K18	1000	40
...K14	1000	30	...K19	1000	50
...K15	1000	40	...K20	1000	60
...K16	1000	50			

ø 0,15			ø 0,20		
PBT schwarz/glatt black/smooth noir/lisse					
No	L	FH	No	L	FH
STL 2108-... / STL 2110-...			STL 2108-... / STL 2110-...		
...K21	1000	10	...K26	1000	15
...K22	1000	15	...K27	1000	20
...K23	1000	20	...K28	1000	25
...K24	1000	25	...K29	1000	30
...K25	1000	30	...K30	1000	35
			...K31	1000	40

ø 0,35			ø 0,50		
PBT schwarz/glatt black/smooth noir/lisse					
No	L	FH	No	L	FH
STL 2108-... / STL 2110-...			STL 2108-... / STL 2110-...		
...K32	1000	20	...K38	1000	30
...K33	1000	25	...K39	1000	40
...K34	1000	30	...K40	1000	50
...K35	1000	40	...K41	1000	60
...K36	1000	50			
...K37	1000	60			

alle Angaben in mm

all dimensions in mm

indications en mm

Verpackungseinheit 20 Stück, je 1000 mm = 20 Meter

Packed in units of 20 pieces of 1000 mm each = 20 m

Chaque ensemble est composé de 20 pièces de longueur 1000 mm = 20 mètres

Mink – innovative Lösungen mal 3
Mink – innovative solutions from 3 sources
Mink – 3 sources de solutions innovantes

Mink Plastic-Systems®
Mink Plastic-Systems®
Mink Plastic-Systems®



Spritzgusstechnik in Perfektion – von der Projektentwicklung bis zur Serienproduktion
 Precision injection moulding – from project development to mass production
 Technique de moulage par injection à la perfection – du développement de projet à la production en série



www.mink-plastic-systems.com

Mink Breitstreckwalzen®
Mink Web Spreader Rolls®
Rouleaux déplisseurs Mink®



Perfekt glatt gehaltene Folien-, Papier-, Vlies- und Textilbahnen
 For perfectly smooth webs of film, paper, non-wovens and textiles
 Bandes de plastique, de papier, de non-tissé et de tissu maintenues parfaitement à plat



www.mink-bsw.com

Zentrale

August Mink KG
 Fabrikation
 technischer Bürsten
 Postfach 949
 D-73009 Göppingen
 fon +49 (0)71 61 40 31-0
 fax +49 (0)71 61 40 31-500
 info@mink-buersten.de

Benelux

Mink-Bürsten B.V.
 Zomerdijk 15
 NL-8064 XA Zwartsluis
 fon +31 (0)38 3 86 61 77
 fax +31 (0)38 3 86 61 78
 info@mink-buersten.nl

England

Mink-Brushes (UK) Ltd.
 Cash's Business Centre
 Cash's Lane
 GB-CV1 4PB Coventry
 fon +44 (0)24 76 63 25 88
 fax +44 (0)24 76 63 25 90
 sales@mink-brushes.co.uk

Frankreich

Mink-France S.A.R.L.
 ZAE Méré Gare Nord-Est
 1, rue Ladislas Bara
 F-78490 Méré
 fon +33 (0)1 34 84 75 64
 fax +33 (0)1 34 84 01 81
 info@mink-france.fr

Italien

Mink-Italia s.r.l.
 Via Speranza 5
 I-40068 S. Lazzaro
 di Savena (BO)
 fon +39 051 45 26 00
 fax +39 051 62 78 325
 info@mink-italia.it

Skandinavien

Mink-Bürsten ApS
 Glasvænget 2
 DK-5492 Vissenbjerg
 fon +45 70 26 20 77
 fax +45 70 26 20 78
 info@mink-buersten.dk



Der Mink Bürsten-Katalog:

Einfach anfordern unter
www.mink-buersten.com
 oder
info@mink-buersten.de

Request your Mink catalogue: at
www.mink-buersten.com or info@mink-buersten.de

Le catalogue Mink : Disponible sur
www.mink-buersten.com ou info@mink-buersten.de



Internet:

Informieren Sie sich über
 weitere Anwendungsmöglich-
 keiten mit Mink Leistenbürsten
 unter www.mink-buersten.com/stl

Internet: Find out about further applications using Mink
 strip brushes here: www.mink-buersten.com/stl

Internet : Eigan el acceso directo a los cepillos de listón de
 Mink a través de www.mink-buersten.com/stl



**Mink
 Bürsten®**

Die Ideenmarke für
 innovative Faserlösungen

www.mink-buersten.com