



Mink Rundbürsten – effiziente Werkzeuge mit unendlich vielen Anwendungsmöglichkeiten

Mink round brushes – highly efficient tools with countless applications

Cepillos circulares de Mink – herramientas eficientes para un campo de aplicaciones infinito

Think Mink!®



**Mink
Bürsten®**

Die Ideenmarke für
innovative Faserlösungen

Individuelle Lösungen für spezielle Aufgaben

Individualized solutions to specific problems

Soluciones individuales para sus aplicaciones especiales

Ihre Flexibilität gepaart mit dem Ideenreichtum unserer Anwendungstechniker, machen Mink Rundbürsten zu einem interessanten System für die Praxis – kein anderes Werkzeug ist so vielseitig einsetzbar. Die große Auswahl an Standardartikeln ermöglichen eine Vielzahl von Anwendungslösungen, die sich oft selbst bei kompliziertester Aufgabenstellung genial einfach lösen lassen.

Die Bürsten sind im Standard als Lagerartikel in wenigen Arbeitstagen lieferbar. Auch Sonderwünschen können wir in kurzer Zeit entsprechen.

Flexibility combined with the imaginative applications of our engineers make Mink round brushes an interesting system for practically-minded people – no other tool can match their versatility. The large selection of standard articles permit a wide range of solutions to problems that can often be ingeniously solved despite being extremely complicated. The standard brushes can be delivered from stock within a few working days. And if you have a special request, we can still deliver quickly.

La flexibilidad emparejado con la riqueza de ideas de nuestros especialistas hacen de los cepillos circulares un sistema interesante en la práctica. No existe otra herramienta tan versátil en su utilización. La gran variedad de nuestra gama estándar facilita un gran abanico de soluciones de aplicaciones y solucionan muy a menudo tareas difíciles de manera fácil y genial. Los cepillos de la gama estándar están en pocos días laborables disponibles. Naturalmente le podemos suministrar cepillos personalizados en poco tiempo.

Ihre Vorteile: Your advantages: Sus ventajas:

- Vielseitig einsetzbar
- Schonendes Transportieren
- Effektive Reinigung
- Gleichmäßiges Auftragen
- Geräuscharmes Fördern
- Individuelle Anpassung der Bürste an die jeweilige Anwendung

- Versatile
- Gentle conveying
- Effective cleaning
- Accurate dispensing
- Noise reduction
- Bespoke solutions for individual applications
- Several bristle types to match your application

- Versátil
- Transporte suave
- Limpieza efectiva
- Aplicación uniforme
- Transporte silencioso
- Adaptación individual del cepillo en función de la aplicación

- Je nach Anwendung stehen verschiedene Besatzarten zur Verfügung
- Sonderbeborstung möglich
- Standardware kurzfristig verfügbar

- Special bristle configuration possible
- Catalogue brushes with short lead times

- Distribución especial de fibras posible
- Cepillos estándares disponibles a corto plazo

Vielfältige Einsatzmöglichkeiten Wide range of possible uses Diversas posibilidades de aplicación



Große Auswahl an Bürstenkörpern Large selection of brush bodies Gran selección de bases de cepillos



Mink Rundbürsten – vielseitig und wirtschaftlich

Mink round brushes – versatile and economical

Cepillos circulares de Mink - versátiles y rentables

Ob Sie kleine oder große Mengen benötigen – Mink Standard-Rundbürsten sind für Sie immer schnell, günstig und vor allem in höchster Qualität binnen weniger Arbeitstage verfügbar. Damit lösen Sie viele in der Praxis vorkommende Probleme auf Anhieb. Bei außergewöhnlichen Anforderungen stehen wir Ihnen aber selbstverständlich mit unserem umfangreichen Service zur Verfügung: individuelle Beratung durch einen unserer Anwendungsberater, seriennahe Modifikation von Bürstentypen, Sonderanfertigungen und spezielle Entwicklungen.

Whether you need small or large quantities, Mink standard round brushes can always be delivered to you quickly, inexpensively and above all in top quality within a few working days.

In this way, you can get instant solutions to many of the problems that come up in day-to-day work. When special demands arise too, we will of course be happy to make our full range of services available to you. Our consultants will provide individual advice on applications, and we can make modifications to standard brushes or manufacture and design special products to fit your needs.

Indiferentemente, si precisan pequeñas o grandes cantidades – los cepillos circulares de la gama estándar serán siempre disponibles para Ud. de forma rápida, económica y reuniendo las más alta calidad posible en pocos días laborables. Con ellos solucionarán muchos problemas en la práctica en el primer intento. Naturalmente estamos disponibles para aplicaciones extraordinarias con nuestro amplio servicio al cliente que incluye el asesoramiento individual por nuestros especialistas, modificaciones de tipos de cepillos, fabricación especial de cepillos técnicos así como desarrollos especiales.

Mechanische Unterstützung bei Reinigungsanwendungen

Mechanical support for cleaning applications
Soporte técnico en aplicaciones de limpieza



Durch Formschnitt angepasste Rundbürsten

Round brushes adapted by shaped cutting
Cepillos circulares adaptados con un corte del contorno de fibras



Schonender und geräuscharmer Transport

Gentle and low-noise conveying
Transporte delicado y silencioso



Schonung für unterschiedlichste Oberflächen

Gentle treatment of a huge range of surface finishes
Protección para superficies variables



Mink Rundbürsten: Reinigen, Waschen, Transportieren, Fördern, Streuen Dosieren oder Auftragen

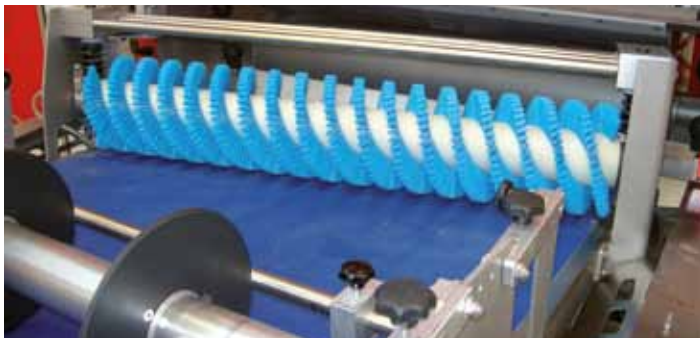
Mink round brushes: cleaning, washing, conveying, dispersing, metering or applying

Cepillos circulares de Mink – limpiar, lavar, transportar, espolvorear, dosificar y aplicar

Transportband

Conveyor belt

Limpieza de banda de transporte



Transportieren und Waschen in einem Vorgang

Conveying and washing in one operation

Transportar y limpiar en una pasada



Werkzeugkegelreinigung

Tool cleaning

Limpieza de conos de portaherramientas



Materialschonendes Auftragen / Streuen

Accurate applying/dispersing of materials

Aplicación / espolvoreado suave de materiales delicados



Schrägförderung auch im steilen Winkel

Material can even be conveyed at a steep angle

Transporte inclinado también en pendientes precipitadas



Sicheres Führen bei Endlospapieren

Reliable guidance of continuous paper

Guiado seguro de bobinas de papel



Technische Daten

Technical data

Datos técnicos

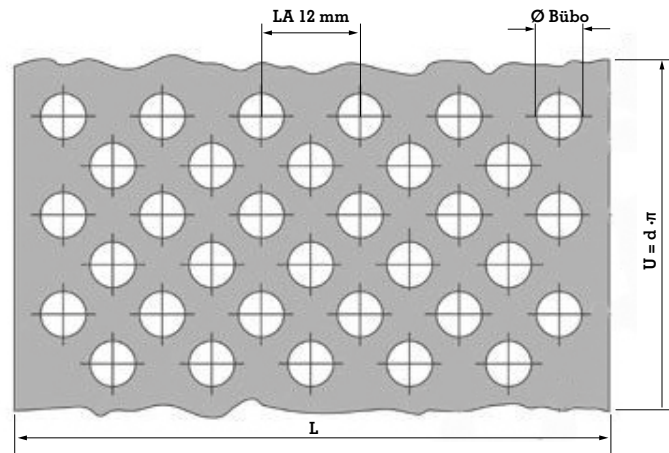
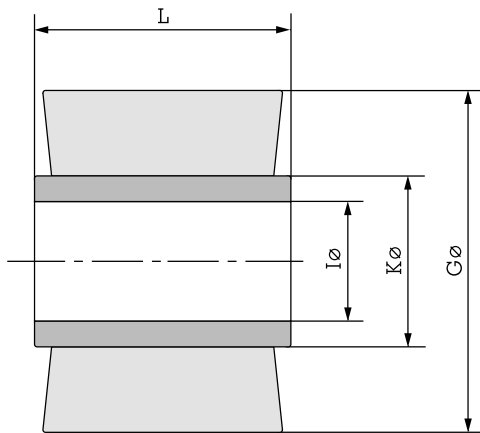
Verwendete Abkürzungen:

Key to abbreviations:

Abreviaturas utilizadas:

GØ	Gesamtdurchmesser	Overall diameter	Diámetro total
KØ	Körperdurchmesser	Body diameter	Diámetro de la base
IØ	Innendurchmesser	Internal diameter	Diámetro interior
L	Körperlänge	Body length	Longitud de la base
ØBübo	Bündelbohrung	Tuft hole	Diámetro del mechón
LA	Lochabstand	Hole spacing	Separación entre mechones

Bezeichnung Description Descripción	Körper Ø in mm Body dia. in mm Ø diámetro de la base en mm	Achslot Ø in mm Spindle hole dia. in mm Ø diámetro interior en mm
	KØ	IØ
RUB 30	30	10+0,15
RUB 40	40	20+0,15
RUB 50	50	25+0,15
RUB 60	60	30+0,15
RUB 80	80	40+0,15
RUB 100	100	50+0,15



Weitere Informationen zu unseren Standardartikeln erhalten Sie unter: www.mink-buersten.com

Further information about our standard articles can be found at: www.mink-buersten.com

Más información de los cepillos estándares encontrarán en www.mink-buersten.com

Mink Rundbürsten mit Beborstung in Sonderausführung und mit zusätzlicher Ausrüstung

Mink round brushes with special designs and additional options

Cepillos circulares con distribución de fibras en fabricación especial y con mecanizado especial

Spezielle Anwendungsfälle können eine spezielle Beborstung erforderlich machen. Sie erfolgt auf der Basis der in diesen technischen Informationen gezeigten Lochbilder – spiralförmig, links- oder rechtssteigende, ein- oder mehrgängig – oder durch Beschneiden auf modernen Präzisionsmaschinen in beliebigen Formen.

Some applications might make a special bristle configuration necessary. This is achieved on the basis of the hole patterns shown in this technical data – spiral, left-hand ascending or right-hand ascending, one-way or multi-way – or by cutting to any required shape on modern precision machinery.

Aplicaciones especiales requieren a veces una distribución de fibra especial. Nos basamos en la la información técnica que muestran las distribuciones que indicamos a continuación. En espiral izquierda o derecha, de un paso o de multiples pasos, o con cortes especiales del contorno de fibras.

Hier einige Beispiele:

Here are a few examples:

A continuación algunos ejemplos:

RUB mit Beborstung in Sonderausführung with special-purpose bristle configurations con distribución especial de la fibra

Spiralbeborstung Spiral bristle configuration Distribución en espiral 1-reihig 1-row 1 hilera 1-gängig 1-way 1 paso rechtssteigend ascending right-hand paso a derecha	
---	--

Spiralbeborstung Spiral bristle configuration Distribución en espiral 2-reihig 2-row 2 hileras 1-gängig 1-way 1 paso linkssteigend ascending left-hand paso a izquierdas	
---	--

Spiralbeborstung Spiral bristle configuration Distribución en espiral 3-reihig 3-row 3 hileras 1-gängig 1-way 1 paso pfeilförmig arrow pattern en flecha	
---	--

Linearbeborstung Linear bristle configuration Distribución lineal 2-reihig 2-rows 2 hileras 5-gängig 5-way 5 pasos streifenförmig strips en tiras	
--	--

Tangentialbeborstung Tangential bristle configuration Distribución tangencial	
--	--

Konische Beborstung Conical bristle configuration Distribución cónica Körper: zylindrisch Bodies: cylindrical Base: cilíndrica	
--	--

Quadratisch beschnitten Square cut Corte cuadrado Vollkörper Whole bodies Base maciza Halbschalen Half-shells Base de media caña Viertelkörper Quarter-bodies Base de cuarto de caña	
---	--

Exzentrisch beschnitten Off-centre cut Corte de fibras excentrico Vollkörper Whole bodies Base maciza: Halbschalen Half-shells Base de media caña	
--	--

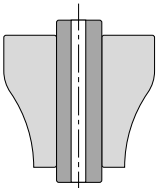
Ihr Mink Anwendungstechniker hilft Ihnen bei der Zusammenstellung Ihrer individuellen Rundbürste

Your Mink applications engineer will help you to design your own special-purpose brush

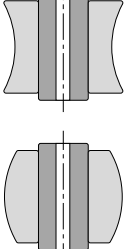
Nuestros especialistas le ayudarán en la personalización de su cepillo.

RUB Weitere Spezialausführungen: Other special-purpose configurations: Más versiones especiales

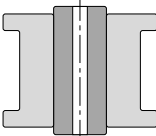
Formgeschnittene Konturbürste
Contoured brush cut to shape
Cepillo con corte de contorno de fibras



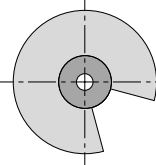
Formgeschnittene Konturbürste
Contoured brush cut to shape
Cepillo con corte de contorno de fibras
Konkav/konvex
Concave/convex
Cóncavo/convexo



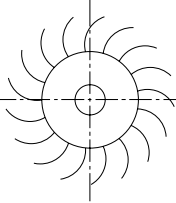
Konturborstung
Contoured bristle configuration
Cepillo con contorno de fibras
Unterschiedliche Schnitt(Besatz-)höhen
Bristles cut to varying heights
Distintas salidas de fibras



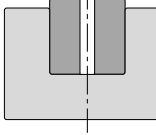
Teilborstung
Partial bristle configuration
Distribución parcial de fibras
Vollkörper
Whole bodies
Base maciza
Halbschalen
Half-shells
Base de media caña



Straußenfedern
"Ostrich feathers"
Plumas de avestruz

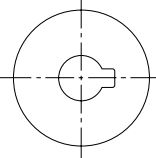


Kopfbürsten
Head-surround brushes
Cepillos con distribución frontal de fibras

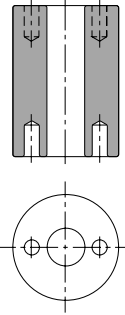


RUB Zusätzliche Ausrüstungen für Mink Rundbürsten Additional options for Mink round brushes Cepillos circulares con mecanizados especiales

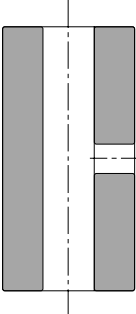
Passfedernut
Keyway
Con chavetero



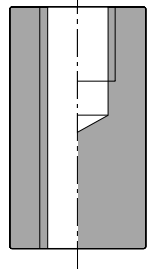
Mitnahmebohrung
Driving pin socket
Con perforaciones de transmisión
1- oder 2-seitig
1 or 2 ended
En un lado o en ambos lados



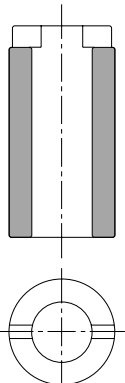
Passtiftbohrung
Dowel pin socket
Con perforación para pasador



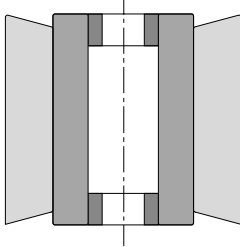
Gewinde
Thread
Con rosca



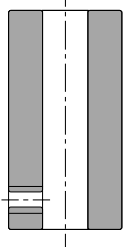
Mitnahmenut
Driving dog groove
Con ranura de transmisión



Buchse
Bush
Con casquillos



Gewindeinsatz
Threaded insert
Con inserto de rosca
mit und ohne Stift
with and without pin
Con o sin pasador roscado



Zentrale

August Mink KG
Fabrikation
technischer Bürsten
Autenbachstraße 24-30
D-73035 Göppingen
fon +49 (0)71 61 40 31-0
fax +49 (0)71 61 40 31-500
info@mink-buersten.de

Benelux

Mink-Bürsten B.V.
Zomerdijk 15
NL-8064 XA Zwartsluis
fon +31 (0)38 3 86 61 77
fax +31 (0)38 3 86 61 78
info@mink-buersten.nl

England

Mink-Brushes (UK) Ltd.
Cash's Business Centre
Cash's Lane
GB-CV1 4PB Coventry
fon +44 (0)24 76 63 25 88
fax +44 (0)24 76 63 25 90
sales@mink-brushes.co.uk

Frankreich

Mink-France S.A.R.L.
ZAE Méré Gare Nord-Est
1, rue Ladislas Bara
F-78490 Méré
fon +33 (0)1 34 84 75 64
fax +33 (0)1 34 84 01 81
info@mink-france.fr

Italien

Mink-Italia s.r.l.
Via Speranza 5
I-40068 S. Lazzaro
di Savena (BO)
fon +39 051 45 26 00
fax +39 051 62 78 325
info@mink-italia.it

Skandinavien

Mink-Bürsten ApS
Glasvænget 2
DK-5492 Vissenbjerg
fon +45 70 26 20 77
fax +45 70 26 20 78
info@mink-buersten.dk

