

Mink antistatic brushes – reliable protection against electrostatic charge

Mink spazzole antistatiche a listello – Protezione sicura contro le cariche elettrostatiche

Los cepillos antiestáticos de Mink – Protección eficaz contra la carga electroestática

Think Mink!®



Mink
Bürsten®

Die Ideenmarke für
innovative Faserlösungen

Mink antistatic brushes neutralise static build-up

Spazzole antistatiche Mink: una protezione efficace contro la carica elettrostatica

Los cepillos antiestáticos de Mink neutralizan las cargas electroestáticas

Static electricity is generated when surfaces rub against one another or are suddenly separated after being in close contact. This can lead to sparks and uncontrolled discharge. Mink brushes prevent this troublesome phenomenon by dissipating charge in a carefully controlled manner via the bristle tips. For optimum effect the bristle tips should be positioned so that they just barely touch the discharged surface. A gap of 1.5 to 2 mm is best. A conducting cable with a diameter of at least 2.5 mm² passes the charge directly to earth. Connection to an earthed machine frame is insufficient.

Lo sfregamento delle superfici come anche la separazione improvvisa delle superfici saldamente pressate l'una contro l'altra, provoca una carica elettrostatica. Questo può generare delle scintille e una scarica non controllata.

Le spazzole antistatiche Mink evitano questi effetti collaterali e permettono uno scarico controllato attraverso le estremità delle setole. Per ottenere un effetto ottimale, le spazzole antistatiche devono essere montate in modo tale che le setole tocchino a malapena la superficie da scaricare, nel migliore dei casi ad una distanza di 1.5 a max. 2mm dalla superficie stessa. La carica elettrostatica assorbita dalla spazzola passa direttamente a terra tramite un collegamento conduttivo con una sezione trasversale del cavo di almeno 2.5mm². Una connessione al telaio della macchina a terra non è sufficiente.

La fricción de superficies así como la separación de golpe de superficies bien prensadas provocan cargas electroestáticas. Estos procesos provocan la generación de chispa así como de descargas descontroladas. Los cepillos antiestáticos de Mink evitan fiablemente estas perturbaciones secundarias y consiguen una descarga controlada a través de las puntas de las fibras. Para obtener el mejor efecto en la descarga es importante que las fibras toquen ligeramente la superficie a descargar o como máximo dejar una separación de 1,5 mm a 2 mm. Para la descarga se debe montar en el cepillo un cable con una sección mínima de 2,5 mm² y conectarlo a tierra. Una conexión al bastidor de la máquina es insuficiente.

Advantages of Mink antistatic brushes:

Vantaggi delle spazzole antistatiche Mink :

Sus ventajas con cepillos antiestáticos de Mink:

- Static electricity is eliminated right where it originates
- High voltages are dissipated in a carefully controlled manner
- Charge build-up and carry-over are prevented
- Slots in the profiles permit easy adjustment
- Perfect for puncture testing of cables and plastic-coated metals; even the tiniest pinholes are detected
- Simple assembly using different profile designs
- Low capital cost, big effect
- No maintenance required
- L'elettricità statica viene eliminata in modo sicuro e proprio da dove proviene
- L'alta tensione viene eliminata in maniera attentamente controllata
- Viene evitato l'accumulo e la dispersione delle cariche
- Facile regolazione tramite asole nei profili
- Ideale per test di foratura di cavi e metalli rivestiti in plastica, anche i più piccoli pori vengono rilevati
- Montaggio semplice grazie a diversi tipi di profilo
- Basso investimento, ad alta efficienza
- Non necessita di manutenzione
- Cargas electroestáticas se eliminan fiablemente en el punto de generación
- Disminución fiable de altas tensiones y descargas controladas
- Evitación de la acumulación y propagación de cargas electroestáticas
- Fácil ajuste en altura de los cepillos antiestáticos mediante agujeros alargados
- Idoneo para comprobaciones de paso en cables o metales recubiertos de plástico. ¡Hasta pequeños poros son detectables!
- Fácil montaje a través de distintos perfiles
- Pequeña inversión pero gran efecto
- Libre de mantenimiento

Special Mink antistatic brushes Spazzole antistatiche speciali Mink Cepillos antiestáticos especiales



Banknotes are kept from clinging together

Le banconote non si attaccano tra loro
Evitación que se "adhieran" los billetes

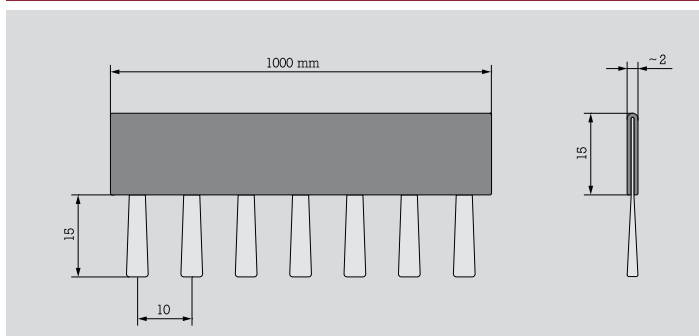


For further information on dimensions and profiles visit www.mink-buersten.com/abl

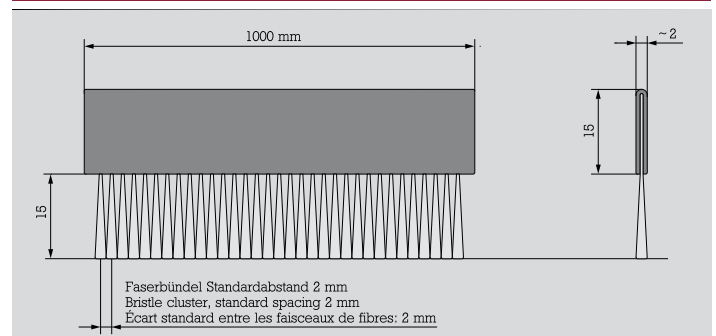
Per ulteriori informazioni sulle dimensioni e profili visita il nostro sito: www.mink-buersten.com/abl

Encontrará otras dimensiones y perfiles para un fácil montaje en: www.mink-buersten.com/abl

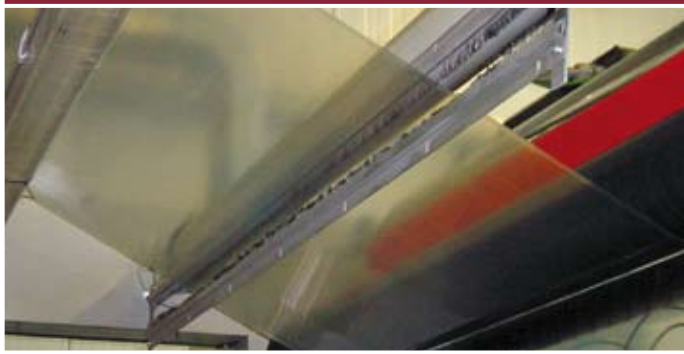
Mink antistatic brushes with carbon fibre bristles
Spazzole antistatiche Mink con setole in carbonio
Cepillo antiestático Mink con fibras de carbono



Mink antistatic brushes with knotted stainless steel wire
Spazzole antistatiche Mink con filo d'acciaio inossidabile intrecciato
Cepillo antiestático Mink con fibras de acero inoxidable



Optimum effect - static removal from above and below
Funzionamento ottimale - la carica è rimossa dall'alto e dal basso
Óptimo funcionamiento - descarga por arriba y por abajo



Trouble-free paper travel and output
Nessun malfunzionamento nello scorrimento e nell'uscita della carta
Funcionamiento sin interferencias: marcha y la salida de papel



Can be integrated into any system without difficulty
Si integra in qualsiasi sistema senza difficoltà
Integración sin problemas en cualquier instalación o máquina



Static removal in film manufacturing
Affidabile rimozione della carica nella produzione di pellicola
Eliminación fiable de cargas electrostáticas en la producción de láminas plásticas



Mink – innovative solutions from 3 sources

Mink – 3 fonti di soluzioni innovative

Mink – soluciones innovadoras por triple partida

Mink Plastic-Systems®

Mink Plastic-Systems®

Mink Plastic-Systems®



Precision injection moulding – from project development to mass production

La precisione di stampaggio ad iniezione - dallo sviluppo del progetto alla produzione in serie

Técnica de moldeo por inyección a la perfección – desde el desarrollo del proyecto hasta la producción en serie



**Mink
Plastic-
Systems®**

Die Ideenmarke für
innovative Spritzgusslösungen

www.mink-plastic-systems.com

Mink Web Spreader Rolls®

Mink rulli stenditori

Los rodillos de ensanchado® Mink



For perfectly smooth webs of film, paper, non-wovens and textiles

Stenditura perfetta di rotoli di pellicola, carta, tessuto e non tessuto

Las bandas de plástico, de papel, de velo y de tejido se mantienen perfectamente lisas



**Mink
BSW®**

Die Ideenmarke für
innovatives Breitstrecken

www.mink-bsw.com

Zentrale

August Mink KG
Fabrikation
technischer Bürsten
Postfach 949
D-73009 Göppingen
fon +49 (0)71 61 40 31-0
fax +49 (0)71 61 40 31-500
info@mink-buersten.de

Benelux

Mink-Bürsten B.V.
Zomerdijk 15
NL-8064 XA Zwartsluis
fon +31 (0)38 3 86 61 77
fax +31 (0)38 3 86 61 78
info@mink-buersten.nl

England

Mink-Brushes (UK) Ltd.
Cash's Business Centre
Cash's Lane
GB-CV1 4PB Coventry
fon +44 (0)24 76 63 25 88
fax +44 (0)24 76 63 25 90
sales@mink-brushes.co.uk

Frankreich

Mink-France S.A.R.L.
ZAE Méré Gare Nord-Est
1, rue Ladislas Bara
F-78490 Méré
fon +33 (0)1 34 84 75 64
fax +33 (0)1 34 84 01 81
info@mink-france.fr

Italien

Mink-Italia s.r.l.
Via Speranza 5
I-40068 S. Lazzaro
di Savena (BO)
fon +39 051 45 26 00
fax +39 051 62 78 325
info@mink-italia.it

Dänemark

Mink-Bürsten ApS
Glasvænget 2
DK-5492 Vissenbjerg
fon +45 70 26 20 77
fax +45 70 26 20 78
info@mink-buersten.dk

Finnland

Mink-Bürsten ApS
Kauppallentie 44
FIN-00320 Helsinki
fon +358 (0)10 439 20 77
fax +358 (0)10 439 20 78
info@mink-buersten.fi

Schweden

Mink-Bürsten ApS
Oxholmsgränd 3
S-12748 Skärholmen
fon +46 (0)87 10 19 95
fax +46 (0)87 10 18 05
info@mink-buersten.se

www.mink-buersten.com



Request your Mink catalogue: at
www.mink-buersten.com
or info@mink-buersten.de

Il catalogo Mink disponibile su
www.mink-buersten.com or info@mink-buersten.de

El catálogo de Mink-Bürsten: Pídalo en la página web
www.mink-buersten.com o info@mink-buersten.de



Internet:
Find out about further applications using Mink brushes here:
www.mink-buersten.com/abl

Internet: Informatevi sulle altre possibilità di utilizzo della spazzole antistatiche Mink:
www.mink-buersten.com/abl

Internet: Informense de más aplicaciones de cepillos antiestáticos en: www.mink-buersten.com/abl



**Mink
Bürsten®**

Die Ideenmarke für
innovative Faserlösungen