

**NEU · NEW
NOUVEAU**



**Das Mink Guard-System® – kratzerfrei transportieren,
fixieren, stabilisieren und auflegen**

**The Mink Guard System® – scratch-free conveying,
securing, stabilizing and supporting**

**Le Mink Guard-System® – pour transporter, fixer, stabiliser et
supporter sans rayures**

Think Mink!®



**Mink
Bürsten®**

Die Ideenmarke für
innovative Faserlösungen

Das Mink Guard-System® – zum Schutz Ihrer Produkte mit dem patentierten Klick!

The Mink Guard System® – protects your products with the patented click!
Votre Mink Guard-System® – pour la protection de vos produits avec le clic breveté !

Handelsübliche Rohrsysteme dienen der Herstellung von z. B. Transportwagen, Routenzügen, Arbeitsplätzen und Bereitstellungsregalen. Auf diesen werden empfindliche Güter transportiert oder gelagert. Um einen optimalen Oberflächenschutz zu bieten, sichern tausende sensibler Fasern im Mink Guard-System® vor Beschädigungen und Mattierungen, die hohe Nacharbeitskosten oder Ausschuss zur Folge haben. Als Systemlieferant bietet Mink damit eine einfache, jedoch sichere und preiswerte Lösung. Für einen Rohrdurchmesser von 28 mm, standardmäßig in drei unterschiedlichen Faserdurchmessern erhältlich, können Transport- oder Lagermittel vor oder nach der Baumontage schnell und werkzeuglos mit dem Mink Guard-System® bestückt werden. Verschmutzungen können einfach entfernt werden, eine Demontage und Neumontage an einer anderen Position ist problemlos möglich.

Transport and storage equipment for delicate goods, such as carts, tigger trains, workstations and shelves, are made from commercially available pipe systems. With its thousands of sensitive bristles the Mink Guard system® provides optimum surface protection in such equipment. It prevents damage and dull spots that can require expensive reworking or lead to rejects. As a system supplier Mink offers a solution that is simple, yet reliable and inexpensive. There are three standard bristle diameters for pipes of 28 mm diameter. The MGS system® can easily be attached to the transport and storage systems before or after assembly without the use of tools. Cleaning is simple, and the brushes can be removed and reattached in other positions without any trouble.

Les systèmes de tubes du commerce servent par exemple à la fabrication de chariots transporteurs, de trains de manutention, de rayonnages d'entrepôt et à l'aménagement de postes de travail. Des produits fragiles sont transportés ou stockés sur ces tubes. Afin de ménager les surfaces de manière optimale, des milliers de fibres sensibles dans le Mink Guard-System® protègent contre des dommages et des dépolissages qui entraînent des retouches ou des mises au rebut fort coûteuses. En tant que fournisseur de systèmes, Mink propose ainsi une solution simple mais néanmoins fiable et bon marché. Conçu pour des diamètres de tube de 28 mm, avec trois diamètres de fibre standard, le MGS-System® peut équiper rapidement et sans outil les moyens de transport ou de stockage avant ou après l'assemblage. Des salissures peuvent être facilement éliminées, un démontage et un remontage à un autre endroit s'effectuent sans problème.

Ihre Vorteile: Your advantages: Vos avantages :

- Kompatibel für Rohrsysteme mit \varnothing 28 mm
- Schnelle, werkzeuglose Montage
- Für senkrechte, schräge oder waagerechte Lagerung und für den Transport
- Für alle gängigen Oberflächen geeignet (Holz, Blech, Glas)
- Rutschfeste Anbringung und problemlos zu demontieren
- Variabel in der Anbringung
- Optisch ansprechend, preiswert und schnell lieferbar
- Silikonfrei

- Fits pipe systems with a diameter of 28 mm
- Rapid, tool-free assembly
- For vertical, inclined or horizontal storage and transport
- Suitable for all common surfaces (wood, metal, glass)
- Non-slip, easy to remove
- Can be attached in various ways
- Attractive and inexpensive, with prompt delivery
- Silicon-free

- Compatible avec systèmes de tubes de \varnothing 28 mm
- Montage rapide, sans outil
- Pour le stockage vertical, incliné ou horizontal et pour le transport
- Pour toutes les surfaces courantes (bois, tôle, verre)
- Ne glisse pas, se démonte sans problème
- Variable dans la mise en place
- Design agréable, bon marché et livrable rapidement
- Sans silicone

Transport ohne Ausschuss Transport without rejects Transport sans rebut



Mink Guard-System®: Technische Daten

Mink Guard-System®: Technical Data

Mink Guard-System® : caractéristiques techniques

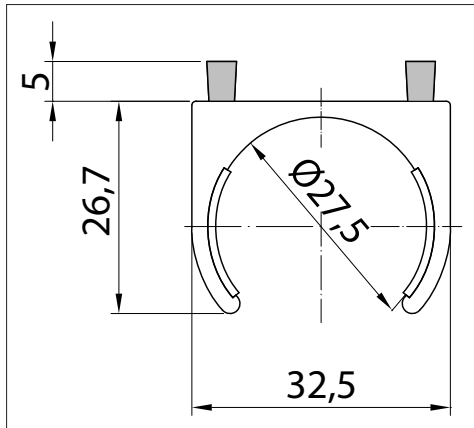
Verwendete Abkürzungen:

Key to abbreviations:

Abréviations:

PA6	Polyamid 6	Polyamide 6	Polyamide 6
FH	Faserhöhe	Bristle length	Hauteur de fibre
L	Körperlänge	Body length	Longueur de corps
PVC	Polyvinylchlorid	Polyvinyl chloride	Chlorure de polyvinyle

MGs 2800



Körpermaterial PVC

Body material PVC

Matériau de monture : PVC

Verpackungseinheit 100 Stück

Packed in units of 100 pieces

Unité d'emballage : 100 pièces

alle Angaben in mm

all dimensions in mm

indications en mm

Ø 0,10

PA6 schwarz/glatt black/smooth noir/lisse

No	L	FH
MGs 2800-K10	40	5

Ø 0,20

PA6 blau/glatt blue/smooth bleu/lisse

No	L	FH
MGs 2800-K20	40	5

Ø 0,30

PA6 rot/glatt red/smooth rouge/lisse

No	L	FH
MGs 2800-K30	40	5

Horizontaler Transport und Auflagefläche

Horizontal transport system and support surface
Transport horizontal et surface porteuse



Positionieren ohne Beschädigungen

Damage-free positioning
Positionnement sans dommage



Schnelle, werkzeuglose Montage

Rapid, tool-free assembly
Montage rapide, sans outil



Drei Faserdurchmesser: weich, mittel, hart

Three bristle diameters: soft, medium, hard
Trois diamètres de fibre : souple, moyen, dur



Mink – innovative Lösungen mal 3

Mink – 3 innovative solutions

Mink – 3 sources de solutions innovantes

Mink Plastic-Systems®

Mink Plastic-Systems®

Mink Plastic-Systems®



Spritzgusstechnik in Perfektion – von der Projektentwicklung bis zur Serienproduktion
Precision injection moulding – from project development to mass production
Technique de moulage par injection à la perfection – du développement de projet à la production en série



Mink
Plastic-
Systems®

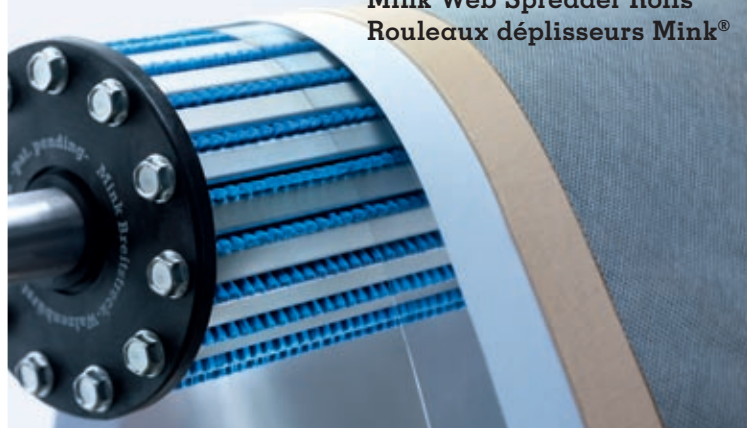
Die Ideenmarke für
innovative Spritzgusslösungen

www.mink-plastic-systems.com

Mink Breitstreckwalzen®

Mink Web Spreader Rolls®

Rouleaux déplisseurs Mink®



Perfekt glatt gehaltene Folien-, Papier-, Vlies- und Textilbahnen
For perfectly smooth webs of film, paper, non-wovens and textiles
Bandes de plastique, de papier, de non-tissé et de tissu maintenues parfaitement à plat



Mink
BSW®

Die Ideenmarke für
innovatives Breitstrecken

www.mink-bsw.com

Zentrale

August Mink KG
Fabrikation
technischer Bürsten
Postfach 949
D-73009 Göppingen
fon +49 (0)71 61 40 31-0
fax +49 (0)71 61 40 31-500
info@mink-buersten.de

Benelux

Mink-Bürsten B.V.
Zomerdijk 15
NL-8064 XA Zwartsluis
fon +31 (0)38 3 86 61 77
fax +31 (0)38 3 86 61 78
info@mink-buersten.nl

England

Mink-Brushes (UK) Ltd.
Cash's Business Centre
Cash's Lane
GB-CV1 4PB Coventry
fon +44 (0)24 76 63 25 88
fax +44 (0)24 76 63 25 90
sales@mink-brushes.co.uk

Frankreich

Mink-France S.A.R.L.
ZAE Méré Gare Nord-Est
1, rue Ladislas Bara
F-78490 Méré
fon +33 (0)1 34 84 75 64
fax +33 (0)1 34 84 01 81
info@mink-france.fr

Italien

Mink-Italia s.r.l.
Via Speranza 5
I-40068 S. Lazzaro
di Savena (BO)
fon +39 051 45 26 00
fax +39 051 62 78 325
info@mink-italia.it

Skandinavien

Mink-Bürsten ApS
Glasvænget 2
DK-5492 Vissenbjerg
fon +45 70 26 20 77
fax +45 70 26 20 78
info@mink-buersten.dk



Der Mink Bürsten-

Katalog:

Einfach anfordern unter
www.mink-buersten.com
oder
info@mink-buersten.de

Request your Mink catalogue: at
www.mink-buersten.com or info@mink-buersten.de

Le catalogue Mink : disponible sur
www.mink-buersten.com ou info@mink-buersten.de



Internet:

Informieren Sie sich über
weitere Anwendungsmöglich-
keiten mit Mink Bürsten unter:
www.mink-buersten.com

Internet: Find out about further applications using Mink
brushes here: www.mink-buersten.com

Internet : informez-vous sur les autres possibilités d'emploi
des brosses Mink : www.mink-buersten.com



Mink
Bürsten®

Die Ideenmarke für
innovative Faserlösungen

www.mink-buersten.com