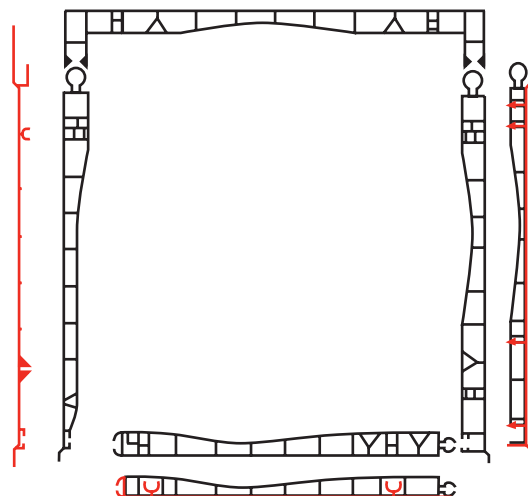


Cajón FUSSION 155, 185 y 200

Cajón de PVC para persiana, modelo FUSSION con 1 o 2 tapas de aluminio extrusionado de aleación de aluminio 6060 T5.

Con posibilidad de rotura de puente térmico, decorado con pinturas, anodizados o efectos en madera consiguiendo así los mismos colores que el resto de la carpintería de aluminio o el color a elegir por la DF.

Forrado de PVC por el interior para máximo aislamiento.

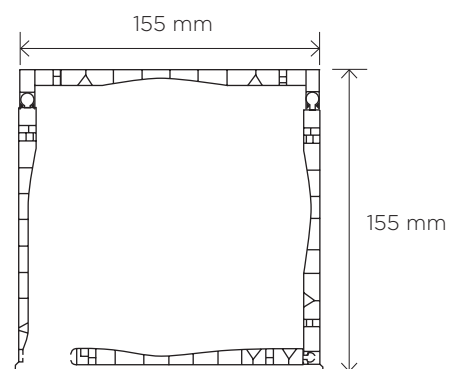
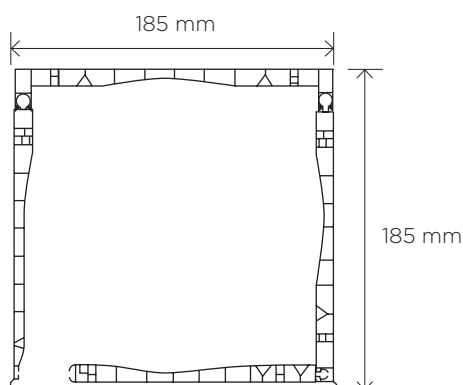
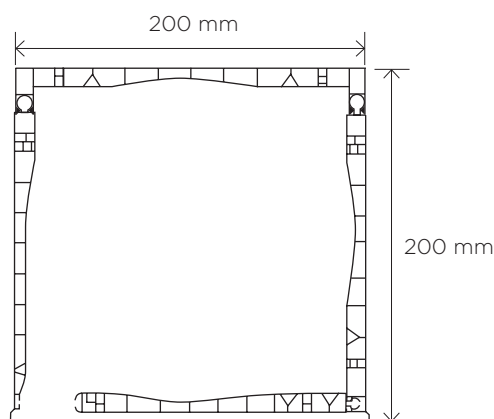


■ CLASIFICACION DEL ENSAYO

	PERMEABILIDAD AL AIRE	ESTANQUEIDAD AL AGUA	RESISTENCIA CARGA DEL VIENTO	REDUCCIÓN SONORA	TRANSMITANCIA TÉRMICA NORMALIZADA
155	CLASE 4	CLASE E 3000	+ 3000 Pa	37 (-1;-4)	1,7 W
185	CLASE 3	CLASE E 3000	+ 3000 Pa	31 (-2;-7)	2,2 W
200	CLASE 3	CLASE E 1650	+ 3000 Pa	38 (-2;-5)	2,2 W

■ ALTURA MÁXIMA (INCLUIDO CAJÓN)

	A-45	BASEROLL	AIRLUZ	AUTOBLOCANTE	MULTIROLL
155	160			140	80
185	260	160	130	225	135
200	290	190	190	260	165



CE

PERSYCOM