

Lama AIRLUZ

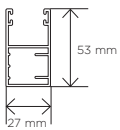
Lama de persiana perfilada de 50 mm de altura por 12 mm de espesor compuesta por chapa de aluminio aleación 3105 H18 de 0.50 mm de espesor, lacado con poliuretano - poliamida en colores de la carta RAL.
Rellena de espuma de poliuretano de 75 kg/m³.

■ CARACTERÍSTICAS TÉCNICAS

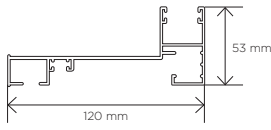
Material	Chapa perfilada
Espesor	0,50 mm
Superficie de cobertura	50 mm
Espesor nominal	12 mm
Lamas por metro de altura	20 unidades
Ancho maximo aconsejado	4,00 Mts
Densidad de la espuma	75 kg/m ³
Embalaje	240 Mts
Largo de fabricacion	6,00 Mts
Peso por metro cuadrado	4,70 Kilos
Eje minimo de enrollamiento	70 mm
Resistencia al viento	Clase 5



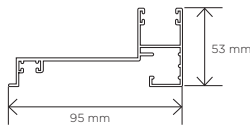
■ COMPATIBILIDAD GUÍAS



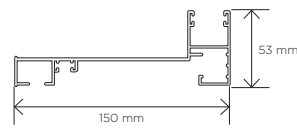
HOR-25



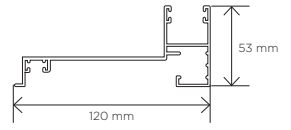
OR-120



FOR-95



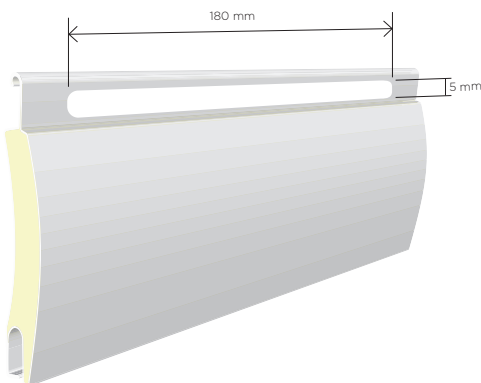
OR-150



FOR-122

■ DIÁMETROS DE ENROLLAMIENTO

Alto (cm)	100	120	130	140	150	160	170	180	190	200	220	240	260	280	300	330
Ø (cm)	15,0	15,5	16,0	16,5	17,0	17,5	18,0	18,5	19,0	19,5	20,0	20,5	21,0	22,0	23,0	24,0



Organismo
Notificado N° 1668

PERSYCOM
www.persycom.com