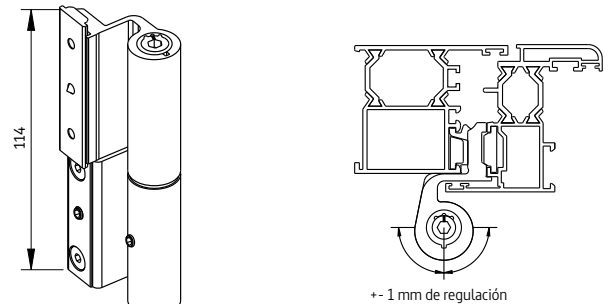


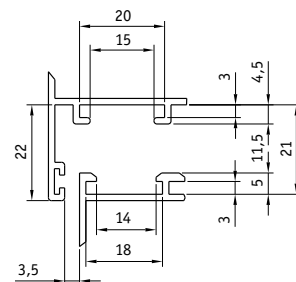
- LA BISAGRA PARA PUERTAS MÁS PEQUEÑA (SÓLO 114 mm.).
- DIMENSIONES MÁXIMAS: 1000 X 2000 mm.
- CARGA MÁXIMA DE 120 Kg. POR PAR DE BISAGRAS.
- PARA APERTURA HACIA EL INTERIOR O HACIA EL EXTERIOR.
- REGULACIÓN LATERAL MICROMÉTRICA DE +/- 1 mm. MEDIANTE EJE EXCÉNTRICO.
- EJE ANTIVANDÁLICO.
- PERMITE SU INSTALACIÓN EN OBRA PUES LA BRIDA MARCO SE COLOCA DIRECTAMENTE SOBRE EL MARCO ENSAMBLADO.



MEDIDAS (mm) Y ESQUEMA DE MONTAJE



APLICACIONES Y COMPATIBILIDADES



| ENSAYO                       | NORMA         | RESULTADO                        | MATERIALES  |                   |
|------------------------------|---------------|----------------------------------|-------------|-------------------|
| CE: Durabilidad (80 kg.)     | UNE-EN 1935   | 200.000 ciclos                   | Cuerpo      | Aluminio extruido |
| CE: Carga estática (160 kg.) | UNE-EN 1935   | 20 ciclos                        | Tornillería | Acero inoxidable  |
| CE: Sobrecarga (240 kg.)     | UNE-EN 1935   | 5 ciclos                         | Eje         | Acero inoxidable  |
| Permeabilidad al Aire        | UNE-EN 12.207 | Clase 4 (máximo)                 | Casquillo   | Resina acetálica  |
| Estanqueidad al Agua         | UNE-EN 12.208 | Clase 9A (máximo)                |             |                   |
| Resistencia al Viento        | UNE-EN 12.210 | Clase C5 (máximo)                |             |                   |
| Durabilidad mecánica         | UNE-EN 12.400 | Clase 3 - 20.000 ciclos (máximo) |             |                   |
| Resistencia corrosión        | UNE-EN 1670   | Grado 4                          |             |                   |

| ACABADOS Y TRATAMIENTOS DE SUPERFICIE | PRESENTACIÓN                          |
|---------------------------------------|---------------------------------------|
|                                       | 10 unidades en caja de 333x190x70 mm. |