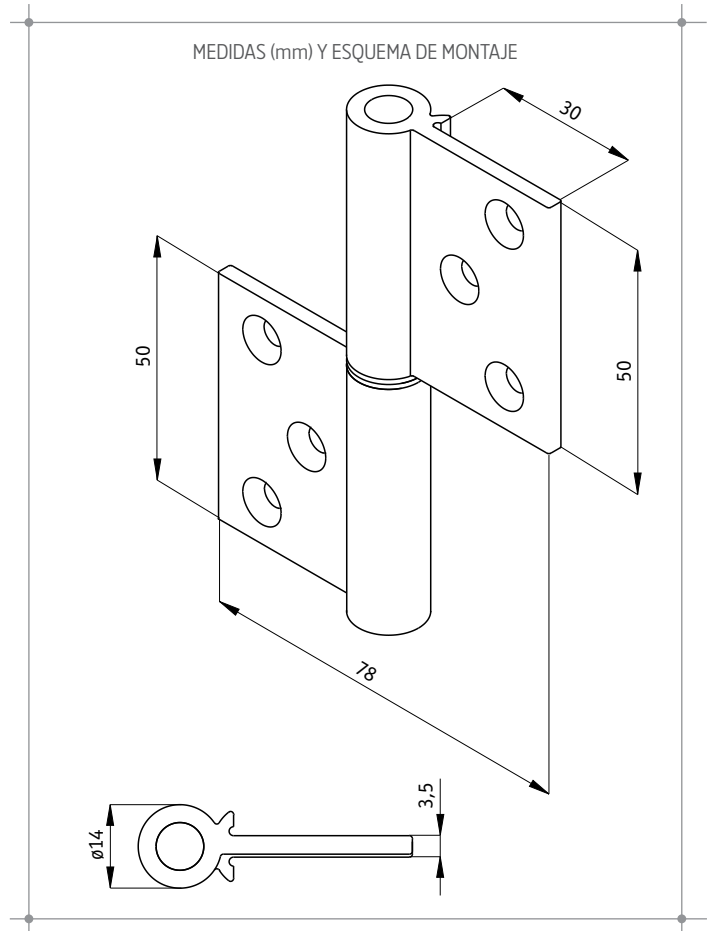


- SE MONTA SOBRE EL PROPIO MARCO Y LA HOJA, SIN NECESIDAD DE “CAJEAR”.
- MÁXIMA RESISTENCIA A LA CORROSIÓN.



ENSAYO	NORMA	RESULTADO	MATERIALES	
Resistencia a la corrosión	UNE-EN 1670	Grado 4	Cuerpo	Aluminio extruido
			Eje	Acero
			Casquillo	Poliamida

ACABADOS Y TRATAMIENTOS DE SUPERFICIE	PRESENTACIÓN
	50 unidades en caja de 305x170x125 mm.