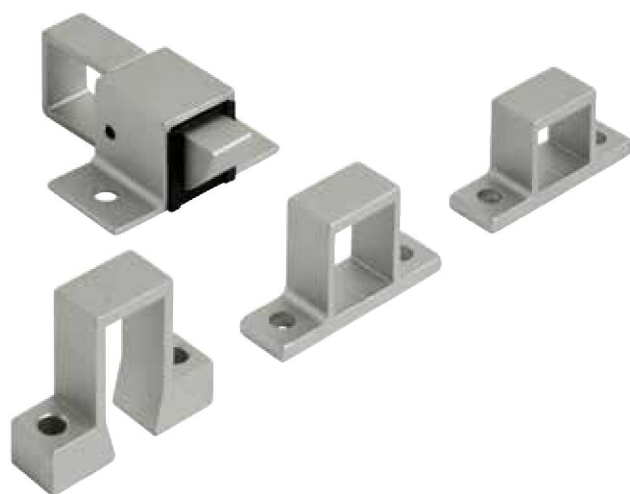
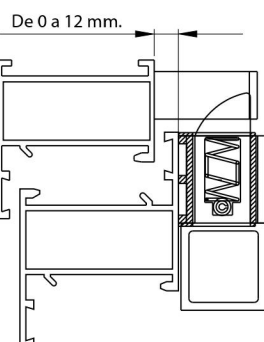
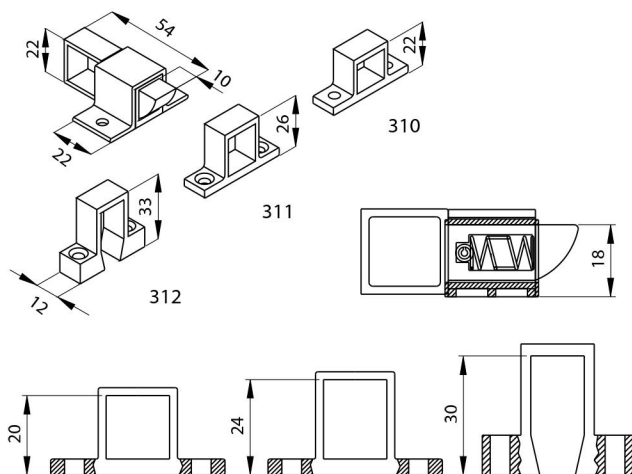


- 310: PLANO (ALTURA TOTAL PUENTE 22 mm.)
 - 311: CON RESALTE 4 mm. (ALTURA TOTAL PUENTE 26 mm.)
 - 312: CON RESALTE 11 mm. (ALTURA TOTAL PUENTE 33 mm.)
- Bajo pedido mínimo pueden suministrarse otras alturas de resalte, con máximo de 11 mm.

MEDIDAS (mm) Y ESQUEMA DE MONTAJE



ENSAYO	NORMA	RESULTADO	MATERIALES
Resistencia corrosión	UNE-EN 1670	Grado 4	Carcasa y cerraderos: Aluminio extruido Pestillo: Aluminio extruido Guía interna: Poliamida Muelle: Acero Remache: Acero

ACABADOS Y TRATAMIENTOS DE SUPERFICIE	PRESENTACIÓN
	50 unidades de una misma referencia en caja de 332x190x75 mm.