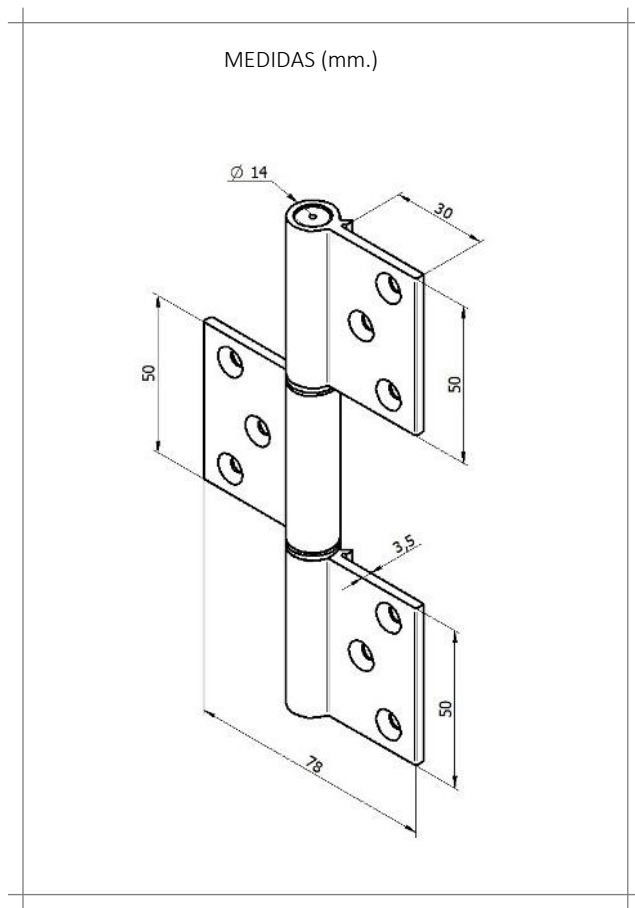







- PARA PUERTAS DE GRAN TAMAÑO.
- CON EJE INOX DE DIÁMETRO 8 mm.
- SE MONTA SOBRE EL PROPIO MARCO Y LA HOJA, SIN NECESIDAD DE "CAJEAR".
- MÁXIMA RESISTENCIA A LA CORROSIÓN.



ENSAYO	NORMA	RESULTADO	MATERIALES	
Resistencia a la corrosión	UNE-EN 1670	Grado 4	Cuerpo	Aluminio extruido
			Eje	Acero inoxidable
			Casquillo	Poliamida
ACABADOS Y TRATAMIENTOS DE SUPERFICIE			PRESENTACIÓN	
			Caja de 50 unidades	
BL9016	NEGRO 9005	RAL		
				
PLATA	INOX			