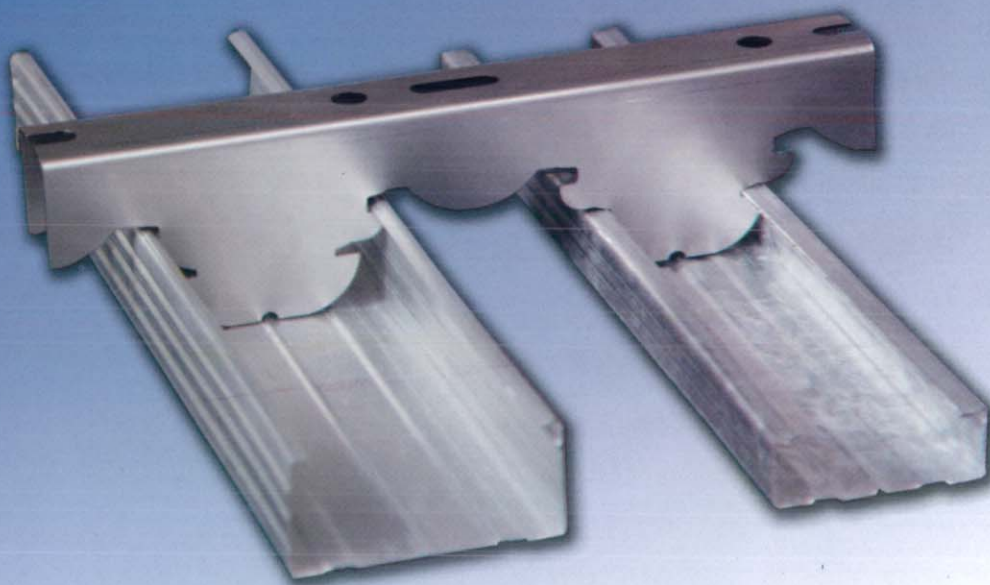


Perfilería Knauf

Perfil Knauf

Nuevo

SR



KNAUF

Constitución:

El Perfil KNAUF SR, está constituido por una chapa de acero galvanizado de 0,7 mm. de espesor.

Está especialmente protegido contra la corrosión, con un galvanizado Z 275 (20 μ), lo que le confiere un alto grado de protección, colocándole asimismo a la cabeza de los perfiles de su tipo.

Su conformación, permite la instalación de maestras cada 10 cm., lo que le brinda una amplia posibilidad de modulación, para poder realizar cualquier tipo de techos.

Para facilitar su colocación, viene provisto de muescas en su arte superior, que permiten el alojamiento de varillas roscadas de hasta métrica 8.

Está especialmente reforzado con un recrido entre la zona de encaje de perfiles secundarios, lo que le confiere una resistencia óptima para la instalación e techos suspendidos con una o más placas.

Versatilidad:

El perfil está preparado para alojar las maestras de techo continuo Knauf.

Su especial desarrollo, le permite alojar a su vez, tanto la maestra 60/27 para la conformación de la gama de techos D 11, así como la maestra 47/17, de la gama de techos D 47 y D55.

Montaje:

El montaje es bastante sencillo:

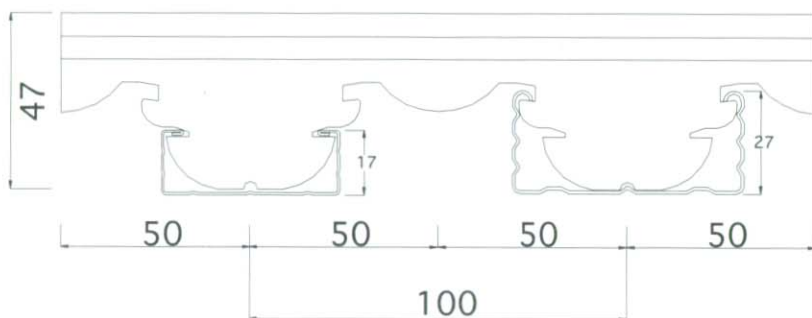
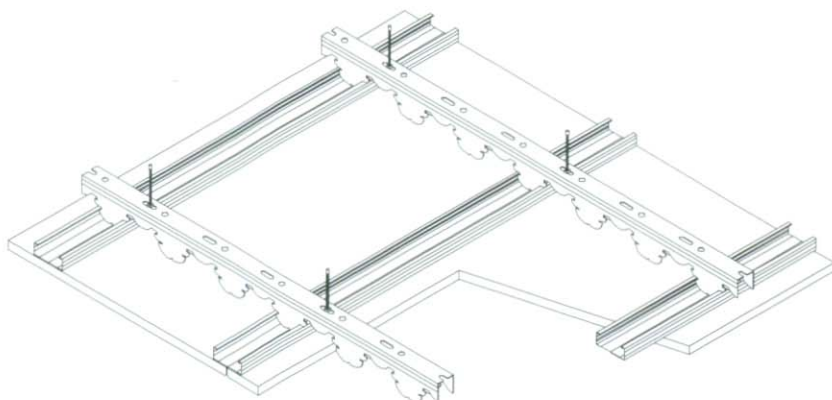
- Se instalan los cuelgues (varilla roscada).
- Se instalan a continuación los perfiles KNAUF SR, fijándolos con una tuerca.

Ventajas:

- Versatilidad para encajar cualquier tipo de perfiles.
- Galvanizado de acuerdo con la normativa vigente.
- Alta resistencia: espesor de chapa de 0,7 mm.
- No se deforma: refuerzo entre muescas.
- Mayor separación entre cuelgues.
- Preparado para varilla roscada.
- Fácil de instalar.
- Preparado para cualquier modulación de perfiles
- Rapidez de montaje.

Fácil y estable

Perfil SR



Información general: Tel.: 902 440 460 Informação geral: Tel.: 707 50 33 20

Knauf en internet: www.knauf.es - E-Mail: knauf@knauf.es

Oficina Central: c/ Caleruega, 79 - 7º, 28033 Madrid Knauf Sucursal en Portugal Lda. Rua Poeta Bocage, 14d-1º - 1600-581 Lisboa

Todos los derechos reservados. Prohibida la reproducción total o parcial de este folleto sin autorización de Knauf GmbH, España.

Cualquier variación de los elementos o forma de montaje de los Sistemas Knauf, con relación a la hoja técnica correspondiente, invalida el certificado de homologación del mismo y nuestra empresa no se hace responsable de su resultado.

Edición: Enero 2005

KNAUF

Código: 01010044