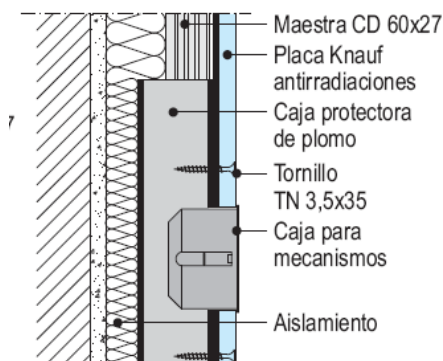
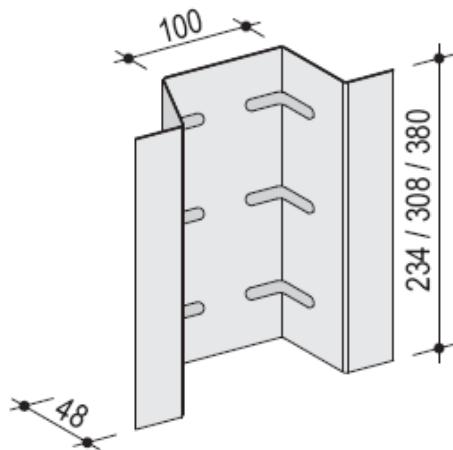


Caja de protección antirradiaciones

Caja de plomo para fijar por detrás de las cajas de instalaciones eléctricas. **Utilización:** Como protección del paso de las radiaciones, en las zonas de mecanismos eléctricos, en sistemas antirradiaciones.

Relacionamos a continuación las características técnicas del producto:



Fijar con tornillos TN 3,5x35

Protección para caja de mecanismos

IDENTIFICACIÓN DEL PRODUCTO

Espesor (mm):	3,0
Forma de fijación:	Tornillos Knauf TN

Forma de fijación

Se instala, una vez realizada la perforación para alojar las cajas de mecanismos. Se sujeta por detrás de la placa de yeso laminado y se atornilla desde la cara vista a ella.

Embalaje

El producto se comercializa por unidades.

Campo de uso

Tabiques, trasdosados y techos. con protección antirradiaciones, en sistemas de placas de yeso laminado, tanto con plomo como Safeboard.

Calidad constatada:

La regularidad con que son sometidas a ensayo los materiales, garantizan una calidad constante del producto. Nuestra amplia gama de productos ofrece siempre la garantía de estar todos fabricados bajo normas UNE EN.