



ABAD MAQUINARIA INDUSTRIAL S.L.

Embuchadora Neumática Ø80

Una embuchadora perfecta para optimizar pequeñas producciones con una mínima inversión. Su funcionamiento neumático la hace fiable ante cualquier situación.

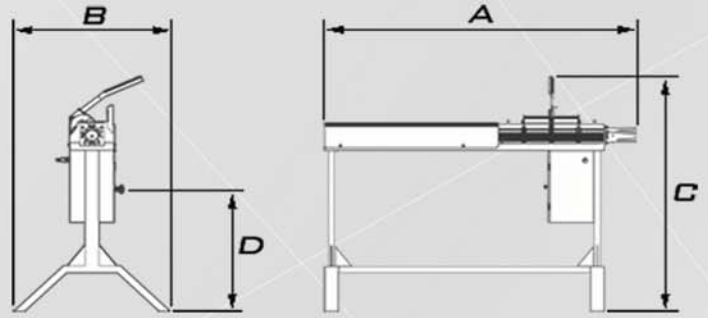


- *Funcionamiento semiautomático.*
- *Construcción totalmente en acero inoxidable.*
- *Limpieza fácil.*
- *Embuchado progresivo.*
- *Mantenimiento básico.*
- *Accionamiento neumático (Pulsador de rodilla)*
- *Cierre de cámara manual.*
- *Normativa CE.*

Embuchadora neumática

Dimensiones

LONGITUD (A):	1780MM.
ANCHO (B):	877MM.
ALTURA (C):	1275MM.
ALTURA HASTA PULSADOR (D):	755MM.
PESO:	60KG.



Datos técnicos

Longitud de Embuchado max:	600mm
Calibre:	adaptable de Ø75 a Ø85
Producción:	Hasta 120 embuchados/min.
Presión de trabajo:	6 BAR
Cierre cámara:	Manual. Sistema de cremallera - cangrejo
Embuchado:	Semiautomático de accionamiento neumático
Accionamiento:	Por pulsador de rodilla.



Filtro de autolubricado de purga automática, incluido.



Base adaptada para una altura de trabajo hergonomica.

Opciones

- Palas largas para productos específicos
- Nuevo modelo especial para gran calibre (120 - 170mm de diámetro) con cierre de cámara neumático.



Abad Maquinaria Industrial S.L.
C/Roure Gros 31 - 08184 Sentmenat (Barcelona) ESPAÑA
Telf: 93 715 45 13 Fax: 93 715 45 65
info@laint.es - www.laint.es



ABAD MAQUINARIA INDUSTRIAL S.L.