

Datos técnicos

## Unidad de agitado para IBC – Tipo 471/472

		Tipo 471	Tipo 472
<b>General:</b>	Boca de hombre:	NW 400 con 6 lengüetas de ajuste para IBC estándar y con calefacción eléctrica	NW 400 con 6 lengüetas de ajuste para IBC estándar y con calefacción eléctrica
	Altura sobre tapa:	aprox. 328 mm	aprox. 328 mm
	Longitud de onda:	1.190 mm	1.190 mm
	Material:	Boca de hombre: Acero inoxidable DIN 1.4301 / AISI 304	Boca de hombre: Acero inoxidable DIN 1.4301 / AISI 304
		Agitador: Acero inoxidable DIN 1.4571 / AISI 316 L	Agitador: Acero inoxidable DIN 1.4571 / AISI 316 L
		Eje agitador: Acero inoxidable DIN 1.4571 / AISI 316 L	Eje agitador: Acero inoxidable DIN 1.4571 / AISI 316 L
	Peso:	Tara: aprox. 80 kg	Tara: aprox. 80 kg
<b>Motor:</b>	Motor:	Motorreductor helicoidal con interruptor de protección del motor	Motorreductor helicoidal con interruptor de protección del motor
	Potencia:	1,5 kW	2,2 kW
	Tensión de red:	230 V	400 V
	Frecuencia de red:	50 Hz	50 Hz
	Tipo de protección:	IP 55	IP 55
	Conexión:	3 x 16 A 6h conector CEE	5 x 16 A 6h conector CEE
	Revoluciones (regulable de forma progresiva)	30 - 300 U/min	35 - 350 U/min
<b>Agitador:</b>	Diseño:	2 x turbina de 4 aspas	2 x turbina de 4 aspas
	Diámetro:	350 mm	350 mm
<b>Manipulación:</b>	Grúa:	Soporte para grúa disponible	Soporte para grúa disponible

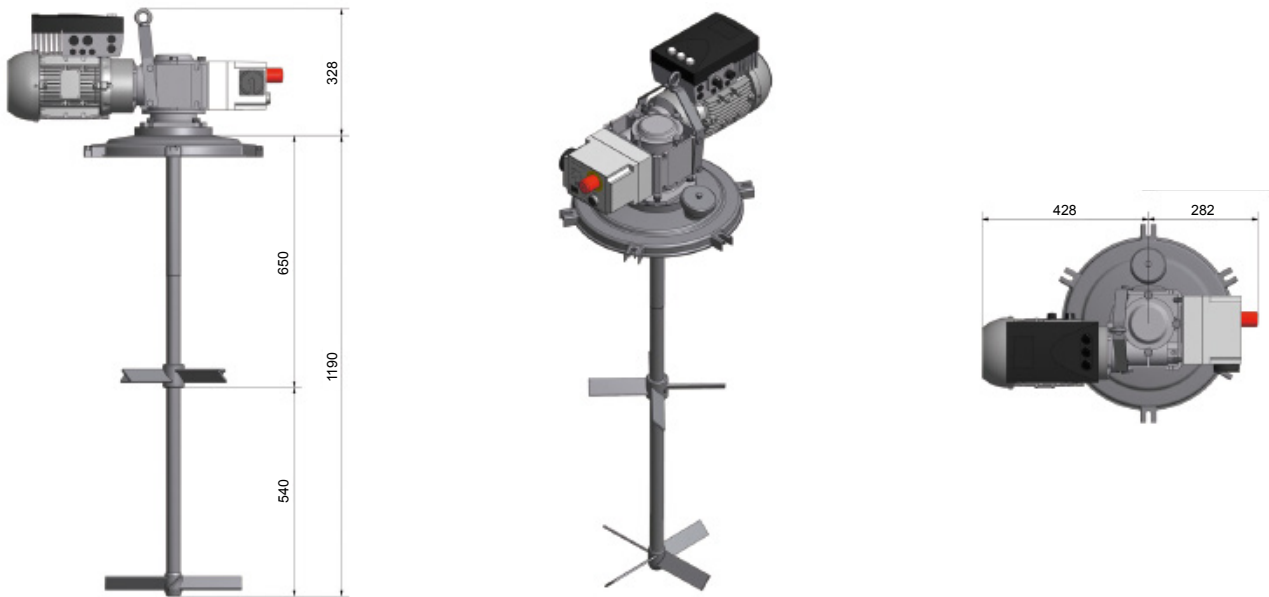


## Bastidor de transporte para agitador – Tipo 497

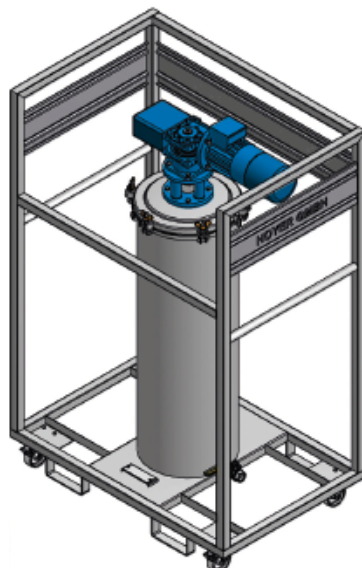
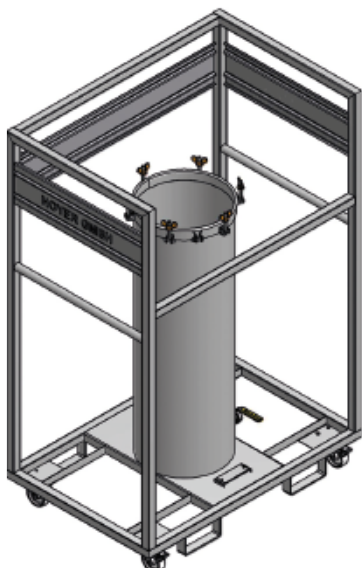
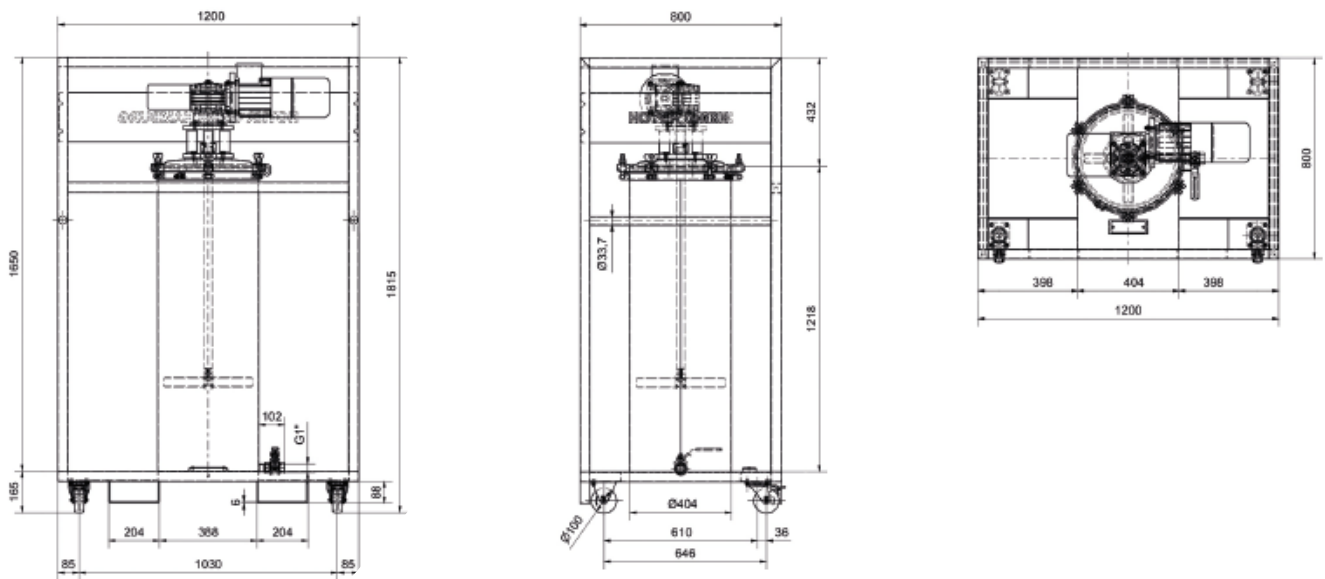
<b>General:</b>	Diseño:	Bastidor de acero inoxidable con tubo DN 400
	Dimensiones del tubo:	Largo: 1.200 mm
		Ancho: 800 mm
Alto: 1.650 mm		
Material:	Acero inoxidable DIN 1.4301/ AISI 304	
Peso:	Tara: aprox. 45 kg	
Apilable:	Con carretilla elevadora o traspaleta	



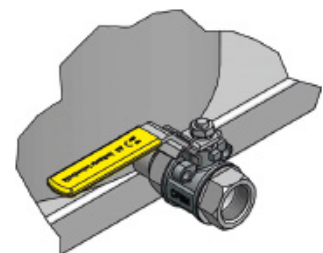
Unidad agitadora para IBC – Tipo 471/472



Bastidor de transporte para agitador – Tipo 497



Salida DN25  
con llave de paso de bola 1", Esta  
(1 : 2)



Todos los valores en mm (milímetros).