



Robot KS1400 - más grande y poderoso de los robots de montaje de vidrio

El robot KS1400 es único en su clase, es más grande de su tipo es un equipo con la tabla de carga más amplia y con el alcance con el KS1400 se consigue intalar con éxito vidrios de hasta 1,4 toneladas sin esfuerzo. Sus cualidades únicas son gracias a un sistema hidráulico muy logrado que le permite realizar movimientos de gran precisión con una potencia única, en las condiciones de seguridad más elevadas.

Cuenta con un tramo telescópico extra de 2,4 metros hacia adelante y con un alcance de 5 metros hacia arriba. Está equipado con una cabeza de instalación de 3-D con mando hidráulico (HDS). El sistema de vacío puede con facilidad conseguir 90° de giro hacia un lado y hacia arriba 270 grados.

El KS1400 permite trabajar un turno diario de trabajo de forma eficaz gracias a su batería de 24v de alta

capacidad que no se consume fácilmente. El KS1400 cuenta con una tecnología hidráulica de presión proporcional que permite el manejo sencillo y delicado de las láminas de vidrio más pesadas en condiciones de seguridad y reduciendo sensiblemente el índice de rotura de vidrios durante el montaje.

Cuenta con un sistema de impulsión potente y capaz de mover con facilidad el equipo incluso en terrenos que se salen de lo convencional y tiene un conjunto de ruedas delanteras con las que gana una estabilidad extra durante el movimiento y el montaje.

El KS 1400 cuenta con la posibilidad de extraer el contrapeso posteriormente para el trabajo con lo que se gana estabilidad distribuyendo la carga y se reducen las dimensiones y la longitud del conjunto a la hora del transporte y almacenaje.

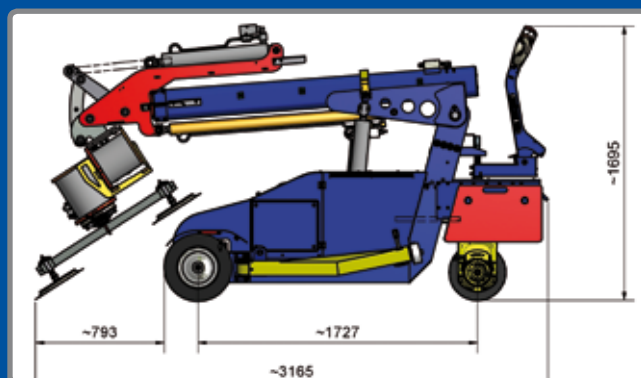
◀ Contrapesos desplegados para una mejor distribución de la carga





El Robot KS 1400 puede montar piezas de vidrio de 1,4 toneladas

- De manejo muy preciso y sensible gracias a la tecnología proporcional
- Accionamiento hidráulico potente y rápido
- Adecuado para cargas de hasta 1,4 toneladas
- Telescopaje y extensión posible para cargas más pequeñas
- Protección telescópica en punta de hasta 2,40 metros delante de las ruedas y 4,90 metros Ov
- Contrapesos ajustables para una mejor distribución de la carga
- Los neumáticos gemelos que aportan muy buena estabilidad
- Control remoto y volante multifunción
- Para montaje de ventanas, elementos de cristales y otros elementos con superficie
- Diseñado para los fabricantes de vidrio, los procesadores de vidrio, instaladores, cristalerías, montadores de estructuras, de fachadas, ventanas y puertas, y para muchos otros ensambladores.



Datos técnicos del robot KS 1400

Capacidad de carga	max. 1.400 kg
Longitud del robot	aprox 3.200 mm
Anchura del robot	aprox 1.300 mm
Altura de la máquina	aprox 1.700 mm
Peso	aprox 2.500 kg
Contrapesos desmontables	aprox 738 kg (6x23 kg, 20x30 kg)
Batería de Alta Capacidad Batería	24 Volt, batería intercambiable
Corriente de carga	230 V, 50 Hz
Sistema de vacío	2 circuitos con 4 bombas de vacío, ventosas 14